

Preisliste Deutschland
gültig ab 01. Dezember 2018

ABS Rohrleitungssystem

Rohre, Fittings,
Hand-und
Automatikarmaturen
aus ABS



Rabattgruppen / Produktfamilien





Rabatt-Gruppe	PF=Produktfamilie			Artikelbereich
	3-stellig	6-stellig	9-stellig	
	Industriesysteme			
I100	230			PVC-U Fittings
I110	231			PVC-U Handarmaturen
I111		231 149		Coloro Kugelhahn
I130	234			PP Handarmaturen (inkl. PROGEF Natural und -Plus)
I120		234 178		PP-Fittings Muffenschweißen, Sanitary Adapter
I121		234 180		PP-Muffenschweiß-Übergangsfittings
I122		234 237		PP-Behälteranschlüsse
I123		234 465		PP-Muffenschweißfittings SanitaryAdapter
I140		234 179		PP-Fittings Stumpfschweißen (inkl. PROGEF Natural und -Plus)
I141		234 403		PP-Stumpfschweiß-Übergangsfittings
I142		234 463		PP-Stumpfschweißfittings natur
I143		234 464		PP-Stumpfschweiß-Übergangsfittings natur
I150		234 527		PP-Stumpfschweißfittings cdb
I160			234 238 030	PP-V Flansch 234238030 bis 234238033
I170	268			PE allgemein
I180		268 265		PE-Fittings Muffenschweißen
I181		268 332		PE-MS Übergangsfittings
I190		268 240		PE-Fittings Stumpfschweißen
I191		268 241		PE-SS Übergangsfittings
I200	277			PE Abfluss Fittings
V720	291			PE Muffe Typ Duo
I220		277 388		Tragschalen
I230		234 467		PP-E-Muffen 200...
V700	290			PE Druckmuffe TYP LI
V710	292			PP-E-Muffe Typ I
I250	1D1			UNI Couplings
I260		234 678		PP/PE segmentgeschweißte Formteile
I270	232			PVC-C Fittings, Handarmaturen
I280	233			ABS Fittings, Handarmaturen
I300		233 372		Cool-Fit ABS
I310	2B3			Cool-Fit 2.0 PE, Fittings, Rohre
I320	2B3			Cool-Fit 4.0 PE, Fittings, Rohre
I330		2B3B73		Cool-Fit-4.0-Werkzeuge
I400	235			PVDF Fittings, Handarmaturen
I401		235 188		PVDF Standard Rohr
I410	237			PVDF HP Fittings, Handarmaturen
I411		237 202		PVDF HP-Rohr
I420	265			SYGEF Plus Fittings WNF
I500	339			Automatik

Rabatt-Gruppe	PF=Produktfamilie			Artikelbereich
	3-stellig	6-stellig	9-stellig	
I520		339 226		Metall-AK 038 + 039
I530		339A79		Metall-AK Typ 044 Galactic PTFE/PFA
I540		339B00		Membranventil Typ 604 / 605
I550		339 212		Automatik Membranventile
I560		339 772		Automatik Membranventile neu
I501	345			Regeltechnik
I502	346			Antriebstechnik
I503	358			Automatik sonstiges
I570		358A09		Ultraschall- / Durchflussmesstechnik
I580	348			Schwebekörperdurchflussmesser
I600	340			Mess- und Regeltechnik
I601	341			Durchflussmesstechnik
I602	344			Druck- und Temperaturmesstechnik
I603	364			Analytik
I604	298			Installationsfittings
I605	386			Füllstands-Transmitter
I700	263			Doppelrohr










ANSI American National Standard Institute
ASTM American Society for Testing and Materials
BS British Standard
DIN Deutsche Industrie-Normen
ISO International Standardization Organisation
ABS Acrylnitril-Butadien-Styrol
PVC-U Polyvinylchlorid ohne Weichmacher
PVC-C Polyvinylchlorid, nachchloriert
PP Polypropylen, wärmestabilisiert
PE Polyethylen
PVDF Polyvinylidenfluorid
EPDM Ethylen-Propylen-Kautschuk
FPM Fluor-Kautschuk, z.B. Viton®
NBR Nitril-Kautschuk
CSM Chlorsulfonpolyethylen, z.B. Hypalon
CR Chloropren-Kautschuk, z.B. Neopren®
PTFE Polytetrafluorethylen, z.B. Teflon®
PBTP Polybutylenterephthalat
UP-GF Ungesättigtes Polyesterharz, glasfaserverstärkt
St Stahl
Ms Messing
Tg Temperguss
d Rohraussendurchmesser
DN Nennweite

SDR Standard Dimension Ratio Wanddickenverhältnis
PN Nenndruck bei 20°C, Wasser
kg Gewicht in Kilogramm
g Gewicht in Gramm
SP Stückzahl je Standardpackung
GP Stückzahl je Grosspackung
G Rohrgewinde für nicht im Gewinde dichtende Verbindungen nach ISO 228/1
NPT Rohringengewinde, konisch, für im Gewinde dichtende Verbindung nach ANSI B1.20.1
R Rohraussengewinde, konisch, für im Gewinde dichtende Verbindungen nach ISO 7/DIN 2999/1
Rp Rohringengewinde, zylindrisch, für im Gewinde dichtende Verbindungen nach ISO 7/DIN 2999/1
Rc Rohringengewinde, konisch, für im Gewinde dichtende Verbindungen nach ISO 7/1
Tr rapezgewinde
SC Grösse der Sechskantschrauben
s Schlüsselweite
e Wandstärke
AL Anzahl Schraubenlöcher
® Eingetragene Schutzmarke

Rabatt-Gruppe	PF=Produktfamilie			Artikelbereich
	3-stellig	6-stellig	9-stellig	
	DEKA Rohrsystem			
D100		280 151		PVC-U Rohr grau RAL7011
D110			280 151 004	PVC-U Rohr transparent
D111			280 151 005	
D112			280 151 006	
D113			280 151 007	
D120			281 554 005	
D130		281 557		Rohr PVC-U troisdorfrot
D140			281 557 006	PVC-U rot lebensmittelecht
D141			281 557 009	DEKADUR-Plus purple
D142			281 557 011	PVC-U Linerrohr rot
D143			281 557 012	PVC-C Linerrohr grau
D144			281 557 010	PP-Linerrohr
D150		280 449		PVC-C Rohr
D160		233 472		ABS- Rohr
D170		280 177		PP-H Rohr Standard
D180			280 177 009	PROGEF Plus PP-cdb HP-Qualität
D190			280 177 007	PROGEF Natural PP-n
D191			280 177 008	
D200			281 554 003	PP-H Lüftung
D210			281 554 004	PP-H Lüftung SDR41
D220			281 554 002	PP-s Lüftung
D230		280 747		PE Abflussrohre SDR 33, SDR 26
D240			280 244 011	Rohr PE-100 SDR 41/SDR 7,4
D250		280 244		Rohr PE-100 SDR 11/SDR 17,6

	Titel und WRG	1
	ABS Rohre, Klebefittings	8
	ABS Hand-, Automatik- und Überwachungsarmaturen	48
	ABS metrischlackstörungsfrei/gereinigt	123
	Konfigurator für Armaturen	133
	Zubehör für Automatikarmaturen	135
	Index	187
	AGB	198

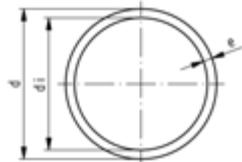
ABS Rohre, Klebefittings

	Rohre, Rohrklemmen und Tragschalen	10
	Klebefittings	16
	Übergangsfittings	22
	Gewindefittings	27
	Verschraubungen	29
	Bundbuchsen, Flansche	38
	Anschlusschellen	42
	Dichtungen	43
	Klebstoffe, Reiniger, Werkzeuge	45

Rohre, Rohrklemmen und Tragschalen

Rohre

PF 2 33 472 001



Rohr ABS metrisch

Ausführung:

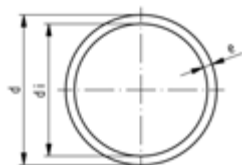
- Rohrlänge: 5m, mit glatten Enden
- Material: ABS
- Abmessung: EN 15493
- Farbe: silbergrau (ähnl. RAL 7701)
- PN6 (90PSI) / PN10 (150PSI) / PN16 (240PSI) bei 20°C
- * Stück in Folie

- Mindestbestellmenge: 1 Länge

Bitte beachten Sie eventuelle Teuerungszuschläge (TZ) für Rohre!

	d (mm)	PN (bar)	Code	EUR / m	Gewicht (kg/m)	e (mm)	di (mm)	d (inch)
* 5	20	16	169 017 081	5,19	0,152	2,3	15,4	
* 5	25	16	169 017 082	7,90	0,195	2,3	20,4	
* 5	32	10	169 017 083	11,04	0,213	1,9	28,2	
* 5	40	10	169 017 084	16,83	0,337	2,4	35,2	
* 5	50	10	169 017 085	24,43	0,526	3,0	44,0	
* 3	63	10	169 017 086	33,59	0,839	3,8	55,4	
* 2	75	10	169 017 087	49,68	1,183	4,5	66,0	2 1/2
* 1	90	10	169 017 088	67,17	1,704	5,4	79,2	
* 1	110	10	169 017 089	100,37	2,546	6,6	96,8	
* 1	140	10	169 017 091	198,86	4,489	8,3	123,4	5
* 1	160	10	169 017 092	212,47	5,856	9,5	141,0	
* 1	200	10	169 017 093	308,16	9,133	12,3	175,4	
* 1	225	10	169 017 094	433,58	11,605	13,9	197,2	

PF 2 33 472 001



Rohr ABS metrisch Nenndruck PN10 (bei 20°C)

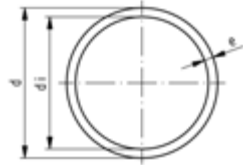
Ausführung:

- Farbe: RAL 7001, silber grau
- Rohrlänge: 5m, mit glatten Enden
- Mindestbestellmenge: 1 Länge

Bitte beachten Sie eventuelle Teuerungszuschläge (TZ) für Rohre!

	d (mm)	PN (bar)	Code	EUR / m	Gewicht (kg/m)	e (mm)	di (mm)
	32	10	169 017 083	11,04	0,213	1,9	28,2
	40	10	169 017 084	16,83	0,337	2,4	35,2
	50	10	169 017 085	24,43	0,526	3,0	44,0
	63	10	169 017 086	33,59	0,839	3,8	55,4
	75	10	169 017 087	49,68	1,183	4,5	66,0
	90	10	169 017 088	67,17	1,704	5,4	79,2
	110	10	169 017 089	100,37	2,546	6,6	96,8
	140	10	169 017 091	198,86	4,489	8,3	123,4
	160	10	169 017 092	212,47	5,856	9,5	141,0
	200	10	169 017 093	308,16	9,133	12,3	175,4
	225	10	169 017 094	433,58	11,605	13,9	197,2

PF 2 33 472 001



Rohr ABS metrisch Nenndruck PN6 (bei 20°C)

Ausführung:

- Farbe: RAL 7001, silber grau
- Rohrlänge: 5m, mit glatten Enden
- Mindestbestellmenge: 1 Länge

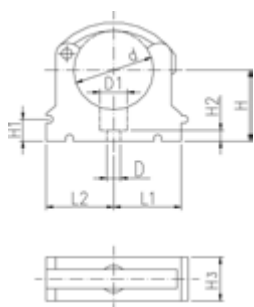
Bitte beachten Sie eventuelle Teuerungszuschläge (TZ) für Rohre!

d (mm)	PN (bar)	Code	EUR / m	SP	Gewicht (kg/m)	e (mm)	di (mm)
250	6	169 017 095	503,02	5	8,299	9,6	230,8
280	6	169 017 096	628,71	5	10,346	10,7	258,6
315	6	169 017 097	755,07	5	13,173	12,1	290,8

Rohrklemmen, Tragschalen

PF 2 30 162 023

KLIP-IT Rohrklemme Typ 061 PP metrisch



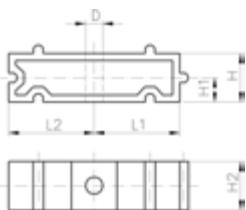
Ausführung:

- Material: Halter und Bügel aus PP schwarz, UV-beständig
- d16 - d63: Höhe auf Kugelhahn Typ 546 und Typ 543 abgestimmt
- **Mindestbestellmenge: Standardpackung SP**

	d	Code	EUR	Gewicht	D	D1	L1	L2	H	H1	H2	H3	SC
	(mm)			(kg)	(mm)	(mm)	(mm)	(mm)	(mm)	(mm)	(mm)	(mm)	
*	10	167 061 003	1,88	0,003	5	8	11	14	20	10	6	12	M4
*	12	167 061 004	1,88	0,003	5	8	11	14	21	10	6	12	M5
*	16	167 061 035	1,88	0,007	6	11	14	17	27	10	6	16	M5
*	20	167 061 036	2,39	0,007	6	11	17	19	27	10	6	16	M5
*	25	167 061 037	2,65	0,009	6	11	19	22	30	10	6	16	M5
*	32	167 061 038	3,10	0,012	6	11	24	27	36	10	6	16	M5
	40	167 061 039	4,10	0,027	7	14	34	34	44	10	7	22	M6
	50	167 061 040	5,00	0,031	7	14	37	37	51	10	7	22	M6
	63	167 061 041	5,77	0,052	9	17	45	45	64	10	10	25	M8
	75	167 061 012	9,34	0,057	9	17	52	52	58	10	10	25	M8
	90	167 061 013	12,45	0,092	9	17	65	65	65	10	10	28	M8
	110	167 061 014	14,45	0,117	9	17	79	79	75	10	10	28	M8
	125	167 061 015	18,74	0,180	9	17	88	88	90	10	10	32	M8
	140	167 061 016	21,44	0,224	9	17	98	98	110	10	10	32	M8
	160	167 061 017	26,51	0,242	9	17	109	109	108	10	10	32	M8

PF 2 30 162 023

KLIP-IT Distanzhalter Typ 061 PP



Ausführung:

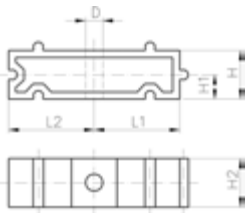
- Passend zu Rohrklemme Typ 061/061H, PP schwarz, UV-beständig
- **Mindestbestellmenge: Standardpackung SP**

d	Zoll	Code	EUR	Gewicht
(mm)	(inch)			(kg)
10 - 12	1/8 - 1/4	167 061 153	1,61	0,003
16	3/8	167 061 155	1,61	0,005
20	1/2	167 061 156	1,88	0,005
25	3/4	167 061 157	2,01	0,007
32	1	167 061 158	2,53	0,006
40	1 1/4	167 061 159	3,10	0,015
50	1 1/2	167 061 160	3,25	0,017
63	2	167 061 161	4,60	0,020
75	2 1/2	167 061 162	6,35	0,027
90	3	167 061 163	8,62	0,039
110	4	167 061 164	11,61	0,048
125	4 1/2	167 061 165	16,27	0,059
140	5	167 061 166	18,02	0,065
160	6	167 061 167	22,10	0,071

d	D	L1	L2	H	H1	H2	HoH +/- 2mm	SC
(mm)	(mm)	(mm)	(mm)	(mm)	(mm)	(mm)	(mm)	
10 - 12	5	11	14	20	10	12	1,0	M4
16	6	14	17	20	10	16	17,0	M5
20	6	17	19	20	10	16	21,4	M5
25	6	19	22	20	10	16	26,9	M5
32	6	24	27	20	10	16	36,7	M5
40	7	34	34	20	10	22	44,4	M6
50	7	37	37	20	10	22	52,3	M6

Fortsetzung nächste Seite

PF 2 30 162 023



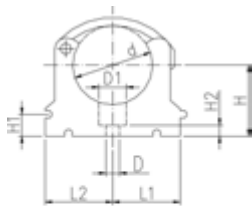
d (mm)	D (mm)	L1 (mm)	L2 (mm)	H (mm)	H1 (mm)	H2 (mm)	HoH +/- 2mm (mm)	SC
63	9	45	45	20	10	25	66,7	M8
75	9	52	52	20	10	25	81,2	M8
90	9	65	65	20	10	28	100,0	M8
110	9	79	79	20	10	28	127,3	M8
125	9	88	88	20	10	32	142,9	M8
140	9	98	98	20	10	32	161,4	M8
160	9	109	109	20	10	32	185,1	M8

PF 2 30 162 026

KLIP-IT Rohrklemme Typ 061 PE metrisch

Ausführung:

- Material: Halter aus PE, Bügel aus PP schwarz, Schrauben verzinkt
- **Mindestbestellmenge: Standardpackung SP**
- Höhe nicht auf KH 546 und 543 abgestimmt. Verwenden Sie Distanzhalter 73 06 11.

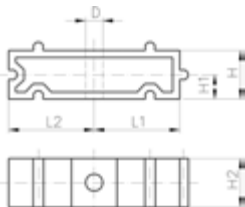


d (mm)	Code	EUR	Gewicht (kg)	D (mm)	D1 (mm)	L1 (mm)	L2 (mm)	H (mm)	H1 (mm)	H2 (mm)	H3 (mm)	SC	
*	10	173 061 003	1,88	0,003	5	8	11	14	20	10	6	12	M4
*	12	173 061 004	1,88	0,006	5	8	11	14	21	10	6	12	M5
*	16	173 061 005	1,88	0,006	6	11	14	17	23	10	6	16	M5
*	20	173 061 006	2,39	0,007	6	11	17	19	25	10	6	16	M5
*	25	173 061 007	2,65	0,009	6	11	19	22	28	10	6	16	M5
*	32	173 061 008	3,10	0,011	6	11	24	27	31	10	6	16	M5
	40	173 061 009	4,10	0,026	7	14	34	34	35	10	7	22	M6
	50	173 061 010	5,00	0,028	7	14	37	37	40	10	7	22	M6
	63	173 061 011	5,77	0,047	9	17	45	45	52	10	10	25	M8
	75	173 061 012	9,34	0,061	9	17	52	52	58	10	10	25	M8
	90	173 061 013	12,45	0,098	9	17	65	65	65	10	10	28	M8
	110	173 061 014	14,45	0,125	9	17	79	79	75	10	10	28	M8
	125	173 061 015	18,74	0,194	9	17	88	88	90	10	10	32	M8
	140	173 061 016	21,44	0,243	9	17	98	98	110	10	10	32	M8
	160	173 061 017	26,51	0,254	9	17	109	109	108	10	10	32	M8

KLIP-IT Distanzhalter Typ 061 PE

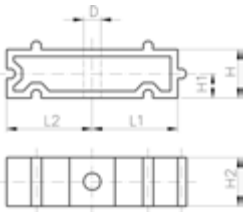
Ausführung:

- **Mindestbestellmenge: Standardpackung SP**
- Passend zu Rohrklammer Typ 061/061H, PE schwarz, UV-beständig



d (mm)	Zoll (inch)	Code	EUR	PF	Gewicht (kg)
	1/8-1/4	173 061 153	1,61	2 30 162 023	0,003
16	3/8	173 061 155	1,61	2 30 162 023	0,005
20	1/2	173 061 156	1,88	2 30 162 023	0,005
25	3/4	173 061 157	2,01	2 30 162 023	0,006
32	1	173 061 158	2,53	2 30 162 023	0,008
40	1 1/4	173 061 159	3,10	2 30 162 023	0,016
50	1 1/2	173 061 160	3,25	2 30 162 023	0,017
63	2	173 061 161	4,60	2 30 162 023	0,025
75	2 1/2	173 061 162	6,35	2 30 162 023	0,027
90	3	173 061 163	8,62	2 30 162 026	0,040
110	4	173 061 164	11,61	2 30 162 026	0,050
125	4 1/2	173 061 165	16,27	2 30 162 026	0,059
140	5	173 061 166	18,02	2 30 162 026	0,065
160	6	173 061 167	22,10	2 30 162 026	0,078

Fortsetzung nächste Seite



D	L1	L2	H	H1	H2	SC
(mm)	(mm)	(mm)	(mm)	(mm)	(mm)	
5	11	14	20	10	12	M4
6	14	17	20	10	16	M5
6	17	19	20	10	16	M5
6	19	22	20	10	16	M5
6	24	27	20	10	16	M5
7	34	34	20	10	22	M6
7	37	37	20	10	22	M6
9	45	45	20	10	25	M8
9	52	52	20	10	25	M8
9	65	65	20	10	28	M8
9	79	79	20	10	28	M8
9	88	88	20	10	32	M8
9	98	98	20	10	32	M8
9	109	109	20	10	32	M8

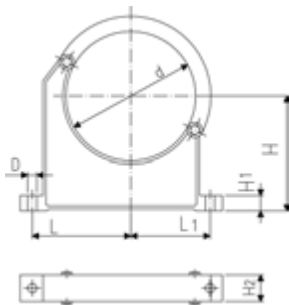
PF 2 30 162 023

Rohrklemme Typ 060 PP metrisch



Ausführung:

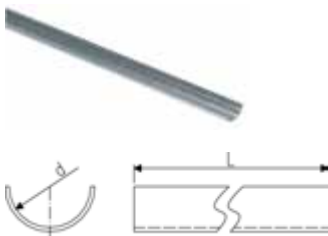
- Material: Halter und Bügel aus PP schwarz, UV-beständig
- **Mindestbestellmenge: Standardpackung SP (10 Stück)**
- Selbständiges Öffnen des Bügels nicht möglich
- Halter und Bügel sind lose verpackt.
- Rohrleitungen mit Flanschen können direkt montiert werden



d	Code	EUR	Gewicht	D	L	L1	H	H1	H2	SC
(mm)			(kg)	(mm)	(mm)	(mm)	(mm)	(mm)	(mm)	
90	167 060 038	12,64	0,144	9	89	71	105	15	33	M 8
110	167 060 039	14,78	0,158	9	94	80	115	15	33	M 8
125	167 060 040	19,25	0,249	11	116	91	130	20	35	M10
140	167 060 041	23,65	0,260	11	121	98	130	20	35	M10
160	167 060 042	27,53	0,296	11	131	107	148	20	35	M10
180	167 060 043	31,17	0,327	11	143	115	163	20	35	M10
200	167 060 019	45,15	0,539	13	152	120	175	25	39	M12
225	167 060 020	52,61	0,178	13	165	132	175	25	39	M12
250	167 060 021	67,65	0,657	13	183	143	200	25	39	M12
280	167 060 022	78,68	0,212	13	198	156	200	25	39	M12
315	167 060 023	89,80	0,805	13	219	172	225	25	39	M12
355	167 060 024	99,80	1,251	17	275	209	258	30	50	M16
400	167 060 025	107,82	1,031	17	300	228	288	30	50	M16

PF 2 77 388 008

Clip-Tragschalen, verzinkt



Ausführung:

- Lieferlänge 3m

d	Code	EUR	L
(mm)			(mm)
20	700 649 934	4,69	3000
25	700 649 935	6,03	3000
32	700 649 936	7,01	3000

PF 2 77 388 008



Tragschalen, schwarz lackiert

Ausführung:

- Aussen schwarz lackiert
- Lieferlänge 3m

d (mm)	Code	EUR	L (mm)
40	766 106 011	8,54	3000
50	766 106 012	8,99	3000
56	766 106 013	9,75	3000
63	766 106 014	10,71	3000
75	766 106 015	12,32	3000
90	766 106 016	13,36	3000
110	766 106 017	14,45	3000
125	766 106 018	16,70	3000
160	766 106 019	20,44	3000

PF 2 77 388 008



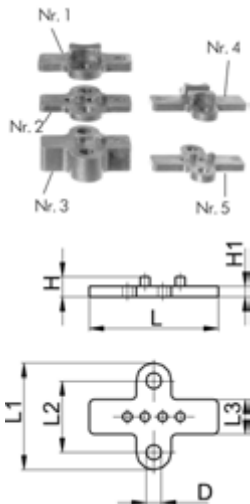
**Tragschalen, Cr-Ni Stahl
V2A 0,8 mm**

Ausführung:

- Lieferlänge 3m

d (mm)	Code	EUR	L (mm)
20	700 645 210	20,99	3000
25	700 645 211	21,68	3000
32	700 645 212	22,03	3000
40	700 645 213	26,11	3000
50	700 645 214	32,73	3000
63	700 645 215	38,39	3000

PF 2 31 158 998



Montageplatte PP

- Für Membranventile der 5er und 3er Serie

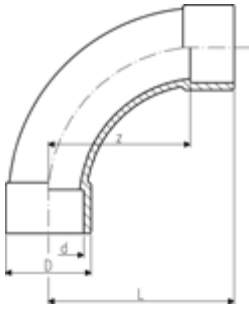
d-d (mm)	DN-DN (mm)	Platte Nr.	Code	EUR	D (mm)	H (mm)	H1 (mm)	L (mm)	L1 (mm)	L2 (mm)	L3 (mm)
20 - 32	15 - 25	1	167 480 422	10,17	8	11	5	47	42	25	17
20 - 32	15 - 25		167 480 423	10,17	8	7	4	47	42	25	17
20 - 32	15 - 25		167 480 424	10,17	8	17	14	47	42	25	17
40 - 63	32 - 50	4	167 480 425	10,17	10	17	7	80	67	45	22
40 - 63	32 - 50		167 480 426	10,17	10	13	7	80	67	45	22

Klebefittings

PF 2 33 197 001

Bogen 90° ABS metrisch

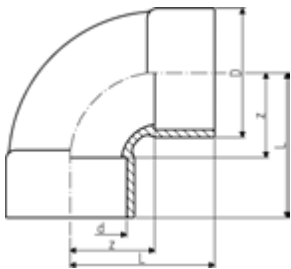
- Radius = 2 d



d (mm)	PN (bar)	Code	EUR	SP	Gewicht (kg)	D (mm)	L (mm)	z (mm)
20	16	729 000 106	14,26	10	0,027	27	58	40
25	16	729 000 107	15,98	10	0,039	35	69	50
32	10	729 000 108	21,10	10	0,056	38	86	64
40	10	729 000 109	30,31	30	0,099	54	109	80
50	10	729 000 110	39,32	10	0,229	61	131	100
63	10	729 000 111	48,58	4	0,391	76	164	126
75	10	729 000 112	92,16	5	0,595	90	194	150
90	10	729 000 113	121,07	5	1,044	113	231	180
110	10	729 000 114	212,45	5	2,101	137	281	220
140	10	729 000 116	337,35	1	3,996	168	356	280
160	10	729 000 117	439,78	1	5,600	191	406	320

PF 2 33 197 001

Bogen 90° kurz ABS metrisch



d (mm)	PN (bar)	Code	EUR	SP	Gewicht (kg)	D (mm)	L (mm)	z (mm)
225	10	729 010 120	492,63	1	5,741	256	287	168
280	6	729 010 122	1.517,19	1	18,000	318	357	210
315	6	729 010 123	2.165,34	1	21,000	356	401	237

PF 2 33 197 003

Winkel 90° ABS metrisch



d (mm)	PN (bar)	Code	EUR	SP	Gewicht (kg)	D (mm)	L (mm)	z (mm)
20	16	729 100 106	4,28	10	0,010	26	27	11
25	16	729 100 107	4,66	10	0,018	31	33	14
32	10	729 100 108	6,24	10	0,033	40	39	17
40	10	729 100 109	9,66	10	0,055	49	47	21
50	10	729 100 110	12,82	10	0,098	61	57	26
63	10	729 100 111	19,52	10	0,186	76	72	33
75	10	729 100 112	40,16	5	0,300	90	84	40
90	10	729 100 113	55,09	5	0,432	110	97	46
110	10	729 100 114	82,70	3	0,769	136	116	55
140	10	729 100 116	188,78	4	1,516	162	146	70
160	10	729 100 117	276,75	1	2,177	185	166	80
200	10	729 100 119	477,37	1	3,372	225	207	101
250	6	729 100 121	1.080,71	1	8,218	282	263	131

PF 2 33 197 004

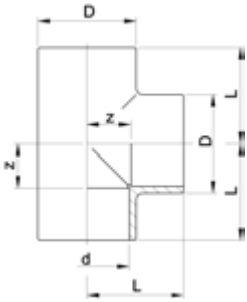
Winkel 45° ABS metrisch



d (mm)	PN (bar)	Code	EUR	SP	Gewicht (kg)	D (mm)	L (mm)	z (mm)
20	16	729 150 106	6,37	10	0,009	25	21	5
25	16	729 150 107	6,92	10	0,013	31	25	6
32	10	729 150 108	8,15	10	0,026	40	30	8
40	10	729 150 109	10,85	10	0,044	49	36	10
50	10	729 150 110	14,26	5	0,079	61	43	12
63	10	729 150 111	21,82	10	0,143	76	52	14
75	10	729 150 112	40,16	5	0,225	89	61	17
90	10	729 150 113	64,88	4	0,363	107	71	20
110	10	729 150 114	108,20	10	0,567	131	89	28
140	10	729 150 116	177,23	1	1,175	162	108	32
160	10	729 150 117	211,41	4	1,713	185	122	36
200	10	729 150 119	364,44	1	2,546	225	149	43
225	10	729 150 120	386,81	1	3,162	250	168	49
250	6	729 150 121	857,19	1	6,139	282	192	60
280	6	729 150 122	1.122,78	1	10,500	318	213	66
315	6	729 150 123	1.204,29	1	14,600	356	239	74

PF 2 33 197 005

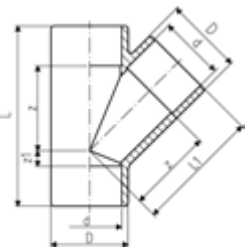
T 90° egal ABS metrisch



d (mm)	PN (bar)	Code	EUR	SP	Gewicht (kg)	D (mm)	L (mm)	z (mm)
20	16	729 200 106	4,66	10	0,015	25	27	11
25	16	729 200 107	5,85	10	0,025	31	33	14
32	10	729 200 108	8,54	10	0,042	40	39	17
40	10	729 200 109	11,38	10	0,078	49	47	21
50	10	729 200 110	16,04	5	0,134	61	57	26
63	10	729 200 111	24,85	5	0,255	76	72	34
75	10	729 200 112	42,53	6	0,404	90	84	40
90	10	729 200 113	71,27	4	0,664	107	98	47
110	10	729 200 114	103,20	6	1,010	133	116	55
140	10	729 200 116	244,67	1	2,570	169	147	71
160	10	729 200 117	355,91	1	3,752	193	167	81
200	10	729 200 119	543,25	1	4,446	225	207	101
225	10	729 200 120	659,98	1	6,860	256	233	114
250	6	729 200 121	1.306,82	1	11,189	282	263	132
280	6	729 200 122	1.810,38	1	11,989	318	298	152
315	6	729 200 123	2.604,46	1	20,000	356	332	168

PF 2 33 197 013

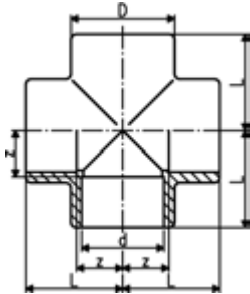
T 45° ABS metrisch



d (mm)	PN (bar)	Code	EUR	SP	Gewicht (kg)	D (mm)	L (mm)	L1 (mm)	z (mm)	z1 (mm)
20	10	729 250 106	13,02	10	0,027	28	68	46	30	6
25	10	729 250 107	14,01	10	0,043	33	83	55	36	9
32	10	729 250 108	16,50	10	0,073	41	99	67	45	10
40	10	729 250 109	24,34	10	0,123	50	118	82	56	10
50	10	729 250 110	27,56	8	0,202	60	140	97	66	12
63	10	729 250 111	43,64	5	0,334	74	175	123	85	14
75	6	729 250 112	95,19	5	0,605	91	207	145	101	18
90	6	729 250 113	141,72	1	0,961	107	245	173	122	20
110	6	729 250 114	267,68	3	1,907	134	298	210	149	27

PF 2 33 197 015

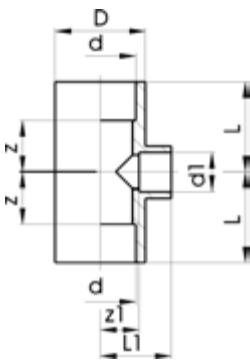
Kreuz ABS metrisch



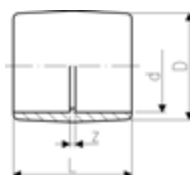
d (mm)	PN (bar)	Code	EUR	SP	Gewicht (kg)	D (mm)	L (mm)	z (mm)
32	10	729 300 108	23,01	10	0,070	43	39	17
63	10	729 300 111	57,46	5	0,359	79	72	34
90	10	729 300 113	204,19	5	0,937	106	97	48

PF 2 33 197 010

T 90° reduziert ABS metrisch



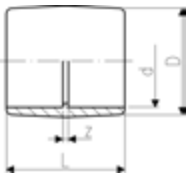
d (mm)	d1 (mm)	PN (bar)	Code	EUR	SP	Gewicht (kg)	D (mm)	L (mm)	L1 (mm)	z (mm)	z1 (mm)
25	20	16	729 200 134	8,54	10	0,030	33	33	30	14	14
32	25	10	729 200 138	12,36	10	0,049	41	39	36	17	17
40	25	10	729 200 151	17,31	10	0,083	50	49	42	23	23
40	32	10	729 200 147	17,31	10	0,085	50	49	45	23	23
50	25	10	729 200 010	23,72	5	0,138	62	59	47	28	28
50	32	10	729 200 164	23,72	5	0,141	62	59	50	28	28
63	25	10	729 200 011	33,60	10	0,246	77	73	53	34	34
63	32	10	729 200 178	33,60	5	0,256	77	73	56	35	34
63	50	10	729 200 170	33,60	5	0,270	77	73	65	35	34
75	40	10	729 200 182	53,70	9	0,397	92	84	66	40	41
90	32	10	729 200 143	97,43	6	0,671	110	97	77	46	55
90	63	10	729 200 146	97,43	5	0,715	110	97	93	46	55
110	32	10	729 200 144	140,80	3	1,109	133	117	89	56	67
110	50	10	729 200 136	140,68	3	1,143	133	117	98	56	67
140	50	10	729 200 148	312,26	1	2,452	172	148	113	72	82
140	75	10	729 200 149	312,26	1	2,478	172	148	122	72	78
160	110	10	729 200 152	412,04	1	4,305	192	167	142	81	91
160	90	10	729 200 158	412,04	1	3,431	192	167	142	81	91
200	110	10	729 200 153	629,09	1	6,688	232	213	192	106	131
225	110	10	729 200 156	670,50	1	8,096	257	239	204	119	143
225	160	10	729 200 157	670,50	1	7,485	257	239	205	119	119



Muffe egal ABS metrisch

d (mm)	PN (bar)	Code	EUR	PF	SP	Gewicht (kg)	D (mm)	L (mm)	z (mm)
20	16	729 910 106	3,22	2 33 197 008	10	0,007	26	35	3
25	16	729 910 107	3,22	2 33 197 008	10	0,012	32	41	3
32	10	729 910 108	4,28	2 33 197 008	10	0,020	40	47	3
40	10	729 910 109	5,79	2 33 197 008	10	0,035	49	55	3
50	10	729 910 110	7,68	2 33 197 008	10	0,060	61	65	3
63	10	729 910 111	10,13	2 33 197 008	10	0,110	76	79	3
75	10	729 910 112	23,06	2 33 197 008	10	0,145	87	92	4
90	10	729 910 113	39,44	2 33 197 008	10	0,241	104	107	5

Fortsetzung nächste Seite

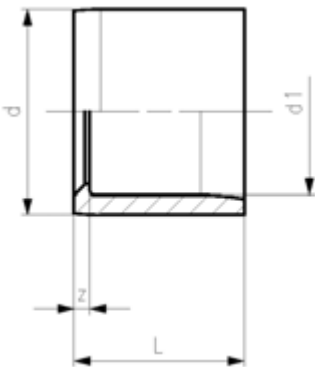


d (mm)	PN (bar)	Code	EUR	PF	SP	Gewicht (kg)	D (mm)	L (mm)	z (mm)
110	10	729 910 114	57,19	2 33 197 011	5	0,566	131	132	5
140	10	729 910 116	107,28	2 33 197 008	2	0,813	162	159	7
160	10	729 910 117	137,12	2 33 197 011	2	1,176	183	180	8
200	10	729 910 119	242,03	2 33 197 011	1	1,511	221	221	9
225	10	729 910 120	314,99	2 33 197 011	1	2,537	253	248	10
250	6	729 910 121	539,58	2 33 197 011	1	4,058	284	284	16
280	6	729 910 122	758,59	2 33 197 011	1	6,043	321	314	16
315	6	729 910 123	1.080,71	2 33 197 011	1	8,100	356	348	16

Reduktion kurz ABS metrisch

Ausführung:

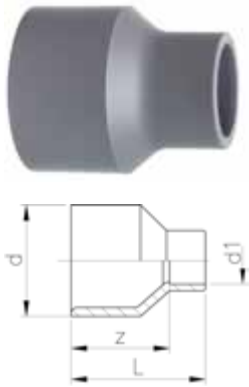
- Mit Klebestutzen und Klebemuffe



d (mm)	d1 (mm)	PN (bar)	Code	EUR	PF	SP	Gewicht (kg)	z (mm)	L (mm)	
*	25	20	16	729 900 337	3,16	2 33 197 006	10	0,005	3	19
*	32	20	10	729 900 342	4,15	2 33 197 006	10	0,011	6	22
*	32	25	10	729 900 341	4,28	2 33 197 006	10	0,008	4	22
	40	20	10	729 900 348	4,92	2 33 197 006	10	0,016	10	26
	40	25	10	729 900 347	4,92	2 33 197 006	10	0,016	7	26
*	40	32	10	729 900 346	4,92	2 33 197 006	10	0,012	4	26
	50	20	10	729 900 355	5,85	2 33 197 006	10	0,026	15	31
	50	25	10	729 900 354	5,85	2 33 197 006	10	0,011	12	31
	50	32	10	729 900 353	5,85	2 33 197 006	10	0,035	9	31
*	50	40	10	729 900 352	5,85	2 33 197 006	10	0,022	5	31
	63	32	10	729 900 360	7,83	2 33 197 006	10	0,060	16	38
	63	40	10	729 900 359	7,83	2 33 197 006	10	0,051	12	38
*	63	50	10	729 900 358	7,83	2 33 197 006	10	0,043	7	36
	75	50	10	729 900 365	11,70	2 33 197 006	10	0,082	13	44
*	75	63	10	729 900 364	11,70	2 33 197 006	10	0,061	7	44
	90	50	10	729 900 372	24,13	2 33 197 006	10	0,143	20	51
	90	63	10	729 900 371	24,13	2 33 197 006	10	0,129	14	51
*	90	75	10	729 900 370	24,13	2 33 197 006	10	0,100	7	51
	110	63	10	729 900 378	33,40	2 33 197 006	5	0,231	24	61
*	110	90	10	729 900 376	33,40	2 33 197 006	5	0,196	10	61
*	125	110	10	700 244 660	68,24	2 33 197 006	10	0,356	8	69
*	140	110	10	729 900 385	89,54	2 33 197 007	5	0,459	15	76
	160	110	10	729 900 390	96,36	2 33 197 006	6	0,662	25	86
*	160	140	10	729 900 388	119,24	2 33 197 007	5	0,410	10	86
	200	160	10	729 900 392	145,27	2 33 197 006	1	0,820	20	106
	225	160	10	729 900 396	215,88	2 33 197 006	2	1,651	33	119
*	225	200	10	729 900 181	211,79	2 33 197 006	0	1,018	13	119
*	250	225	6	729 900 303	629,61	2 33 197 006	4	1,294	12	131
*	280	250	6	729 900 306	661,30	2 33 197 006	1	2,500	15	146
	315	280	6	729 900 312	723,10	2 33 197 006	1	2,852	17	164

PF 2 33 197 002

Reduktion lang ABS metrisch



Ausführung:

- Mit Klebestutzen und Klebemuffe

d (mm)	d1 (mm)	PN (bar)	Code	EUR	SP	Gewicht (kg)	z (mm)	L (mm)
32	20	10	729 910 342	4,28	10	0,014	30	46
40	25	10	729 910 347	4,92	10	0,026	36	55
50	25	10	729 910 354	7,29	10	0,038	44	63
63	32	10	729 910 360	10,59	5	0,077	54	76
75	40	10	729 910 366	26,56	5	0,115	62	88
90	63	10	729 910 371	36,87	5	0,215	74	112

PF 2 33 198 007

Doppelnippel ABS metrisch



Ausführung:

- Für die kürzest mögliche Distanz zwischen Fittings
- Mass L = 2 x Klebelänge
- Mit Klebestutzen beidseitig

d (mm)	PN (bar)	Code	EUR	Gewicht (kg)	L (mm)
20	16	729 900 906	8,15	0,008	32
25	16	729 900 907	9,66	0,008	38
32	10	729 900 908	10,39	0,007	44
40	10	729 900 909	11,23	0,016	52
50	10	729 900 910	12,62	0,032	62
63	10	729 900 911	14,12	0,059	76
75	10	729 900 912	19,02	0,095	88
90	10	729 900 913	25,51	0,161	102
110	10	729 900 914	34,89	0,282	122

PF 2 33 197 009

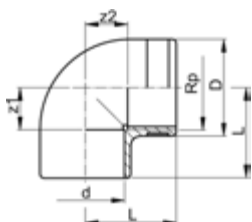
Kappe ABS metrisch



d (mm)	PN (bar)	Code	EUR	SP	Gewicht (kg)	D (mm)	L (mm)
20	16	729 960 106	3,08	10	0,007	30	25
25	16	729 960 107	3,55	10	0,013	37	30
32	10	729 960 108	3,89	10	0,019	44	34
40	10	729 960 109	5,85	10	0,034	55	41
50	10	729 960 110	8,89	10	0,046	64	44
63	10	729 960 111	11,57	5	0,088	80	54
75	10	729 960 112	30,18	5	0,115	87	65
90	10	729 960 113	32,98	5	0,218	112	77
110	10	729 960 114	49,37	5	0,499	145	101
140	10	729 960 116	92,32	10	0,880	163	114
160	10	729 960 117	132,27	2	1,140	188	130

Übergangsfittings

PF 2 33 198 002

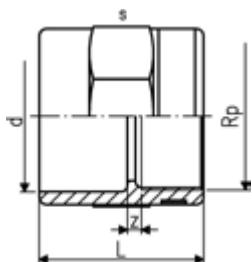


Winkel 90° ABS metrisch Rp

Ausführung:

- Mit Klebemuffe metrisch und zylindrischem Rohr-Innengewinde Rp
- Verstärkungsring rostfrei (A2)
- Anschluss nur für Kunststoff- oder Metallgewinde
- Auf spannungsarme Montage achten und große Temperaturwechsel vermeiden
- Keine ABS-schädigende Gewindedichtpasten verwenden

d (mm)	Rp (inch)	PN (bar)	Code	EUR	SP	Gewicht (kg)	z1 (mm)	z2 (mm)	D (mm)	L (mm)
20	½	10	729 100 206	10,32	10	0,018	13	11	30	27
25	¾	10	729 100 207	10,85	10	0,028	16	15	35	33
32	1	10	729 100 208	12,82	10	0,047	19	19	45	39
40	1 ¼	10	729 100 209	20,90	10	0,088	23	27	55	50
50	1 ½	10	729 100 210	29,57	5	0,128	27	36	62	58
63	2	10	729 100 211	39,38	5	0,233	33	46	75	73



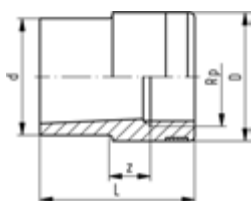
Übergangsmuffe ABS metrisch Rp

Ausführung:

- Mit Klebemuffe metrisch und zylindrischem Rohr-Innengewinde Rp
- Verstärkungsring rostfrei (A2)
- Anschluss nur für Kunststoff- oder Metallgewinde
- Auf spannungsarme Montage achten und große Temperaturwechsel vermeiden
- Keine ABS-schädigende Gewindedichtpasten verwenden

d (mm)	Rp (inch)	PN (bar)	Code	EUR	PF	Gewicht (kg)	z (mm)	L (mm)	s (mm)
20	½	10	729 910 206	8,09	2 33 198 003	0,020	4	35	32
25	¾	10	729 910 207	8,89	2 33 198 003	0,025	3	40	36
32	1	10	729 910 208	12,10	2 33 198 003	0,045	3	45	46
40	1 ¼	10	729 910 209	17,63	2 33 172 001	0,067	5	51	55
50	1 ½	10	729 910 210	23,22	2 33 172 001	0,099	7	59	65
63	2	10	729 910 211	28,80	2 33 172 001	0,167	7	69	80

PF 2 33 198 020



Reduktions-Nippel ABS metrisch Rp

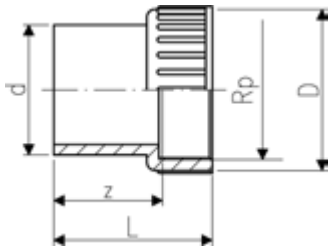
Ausführung:

- Mit Klebestutzen metrisch und zylindrischem Rohr-Innengewinde Rp
- Verstärkungsring rostfrei (A2)
- Anschluss nur für Kunststoff- oder Metallgewinde
- Auf spannungsarme Montage achten und große Temperaturwechsel vermeiden
- Keine ABS-schädigende Gewindedichtpasten verwenden

d (mm)	Rp (inch)	PN (bar)	Code	EUR	SP	Gewicht (kg)	z (mm)	D (mm)	L (mm)
20	¾	10	729 910 434	7,43	10	0,012	7	25	35
25	½	10	729 910 437	7,89	10	0,017	7	30	41
32	¾	10	729 910 441	10,59	10	0,025	15	35	48
40	1	10	729 910 446	15,51	10	0,046	20	45	56
50	1 ¼	10	729 910 452	22,48	10	0,077	20	55	66
63	1 ½	10	729 910 458	22,48	5	0,120	10	62	77

PF 2 33 198 004

Übergangsmuffennippel metrisch



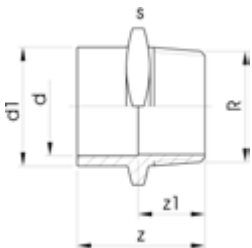
Ausführung:

- Mit Klebestutzen metrisch und zylindrischem Rohr-Innengewinde Rp
- Auf spannungsarme Montage achten und große Temperaturwechsel vermeiden
- Keine ABS-schädigende Gewindedichtpasten verwenden

d (mm)	Rp (inch)	PN (bar)	Code	EUR	Gewicht (kg)	z (mm)	L (mm)	D (mm)
20	¾	10	729 900 406	7,68	0,008	21	37	28
25	¾	10	729 900 407	8,95	0,014	23	41	33
32	1	10	729 900 408	11,70	0,026	27	48	42
40	1 ¼	10	729 900 409	14,26	0,044	33	56	52
50	1 ½	10	729 900 410	22,48	0,076	38	61	62
63	2	10	729 900 411	26,56	0,127	47	74	77

PF 2 33 198 001

Übergangs-Muffennippel ABS metrisch R



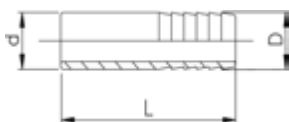
Ausführung:

- Mit Klebestutzen/Klebemuffe metrisch und konischem Rohr Aussengewinde R
- Keine ABS-schädigende Gewindedichtpasten verwenden

d (mm)	R (inch)	d1 (mm)	PN (bar)	Code	EUR	Gewicht (kg)	z (mm)	z1 (mm)	s (mm)
20	¾	25	10	729 910 557	5,85	0,017	47	31	36
25	1	32	10	729 910 558	6,37	0,030	54	35	46
32	1 ¼	40	10	729 910 559	7,89	0,046	60	38	55
40	1 ½	50	10	729 910 560	11,38	0,072	66	40	65
50	2	63	10	729 910 561	15,51	0,125	78	47	80

PF 2 33 197 012

Druckschlauchtülle ABS metrisch

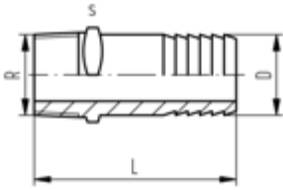


Ausführung:

- Mit Klebestutzen metrisch und zylindrischem Schlauchstutzen

d (mm)	PN (bar)	Code	EUR	SP	Gewicht (kg)	D (mm)	L (mm)
20	10	729 960 406	6,45	10	0,012	20	73
25	10	729 960 407	7,29	10	0,015	25	79
32	10	729 960 408	7,83	10	0,027	30	89
32	10	729 960 508	7,83	10	0,027	32	89
40	10	729 960 409	9,07	10	0,026	40	100

PF 2 33 197 012



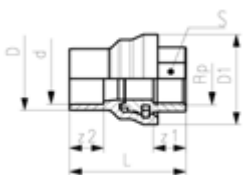
Druckschlauchtülle ABS metrisch R

Ausführung:

- Mit konischem Rohr-Aussengewinde R
- Mit zylindrischem Schlauchstutzen
- Keine ABS-schädigende Gewindedichtpasten verwenden

d (inch)	PN (bar)	Code	EUR	SP	Gewicht (kg)	D (mm)	s (mm)	L (mm)
½	10	729 961 706	8,29	10	0,007	14	22	70
¾	10	729 961 707	10,39	10	0,017	20	27	80
1	10	729 961 708	13,02	5	0,033	27	36	90

PF 2 33 198 001



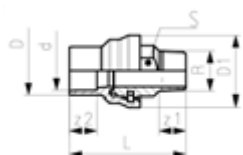
Übergangsfitting ABS/Messing Rp

Ausführung:

- Übergangsfitting als Muffe und Stutzen verwendbar
- Messing mit zylindrischem Innengewinde
- Dichtung: O-Ring EPDM Nr. 48 41 01

d (mm)	Rp (inch)	PN (bar)	Code	EUR	Gewicht (kg)	D (mm)	D1 (mm)	L (mm)	z1 (mm)	z2 (mm)	S (mm)
20	½	10	729 950 106	23,78	0,098	25	40	55	17	17	25
25	¾	10	729 950 107	29,57	0,166	32	50	65	19	19	30
32	1	10	729 950 108	36,27	0,257	40	59	77	22	23	36

PF 2 33 198 001



Übergangsfitting ABS/Messing R

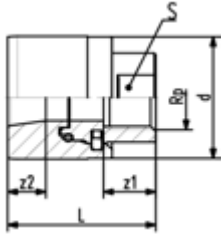
Ausführung:

- Übergangsfitting als Muffe und Stutzen verwendbar
- Messing mit konischem Aussengewinde
- Dichtung: O-Ring EPDM Nr. 48 41 01

d (mm)	R (inch)	PN (bar)	Code	EUR	Gewicht (kg)	D (mm)	D1 (mm)	L (mm)	z1 (mm)	z2 (mm)	S (mm)
20	½	10	729 950 606	24,92	0,124	25	40	70	17	17	25
25	¾	10	729 950 607	31,29	0,221	32	50	83	19	19	30
32	1	10	729 950 608	44,31	0,336	40	59	96	22	23	36

PF 2 33 198 001

Übergangsfitting ABS/Messing Rp



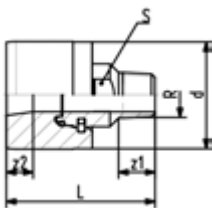
Ausführung:

- Messing mit zylindrischem Innengewinde
- Dichtung: O-Ring EPDM

d (mm)	Rp (inch)	PN (bar)	Code	EUR	SP	Gewicht (kg)	z1 (mm)	z2 (mm)	L (mm)	S (mm)
40	½	10	729 950 131	34,26	10	0,263	17,0	12,4	48,2	25
50	½	10	729 950 132	38,46	10	0,348	17,0	12,5	54,2	25
50	¾	10	729 950 133	38,46	10	0,356	18,5	13,0	54,9	30
63	½	10	729 950 134	46,99	5	0,432	17,0	7,1	66,2	25
63	¾	10	729 950 135	46,99	5	0,449	18,5	13,0	66,9	30
63	1	10	729 950 136	46,99	10	0,462	21,5	18,9	70,7	36

PF 2 33 198 001

Übergangsfitting ABS/Messing R



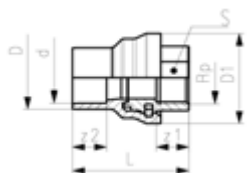
Ausführung:

- Messing mit konischem Aussengewinde
- Dichtung: O-Ring EPDM

d (mm)	R (inch)	PN (bar)	Code	EUR	SP	Gewicht (kg)	z1 (mm)	z2 (mm)	L (mm)	S (mm)
40	½	10	729 950 631	39,70	10	0,336	17,0	12,4	63,2	25
50	½	10	729 950 632	53,91	10	0,404	17,0	12,5	69,2	25
50	¾	10	729 950 633	53,91	10	0,416	19,0	13,0	72,9	30
63	½	10	729 950 634	59,94	10	0,492	17,0	7,1	81,2	25
63	¾	10	729 950 635	59,94	10	0,501	19,0	13,0	84,9	30
63	1	10	729 950 636	59,94	10	0,513	22,0	18,9	89,7	36

PF 2 33 198 001

Übergangsfitting ABS/Edelstahl Rp



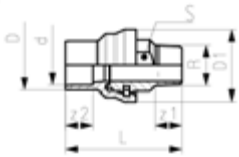
Ausführung:

- Übergangsfitting als Muffe und Stutzen verwendbar
- Edelstahl WN 1.4404 (316L) mit zylindrischem Rohr-Innengewinde Rp
- Dichtung: O-Ring EPDM Nr. 48 41 01

d (mm)	Rp (inch)	PN (bar)	Code	EUR	SP	Gewicht (kg)	D (mm)	D1 (mm)	L (mm)	S (mm)	z1 (mm)	z2 (mm)
20	½	10	729 940 106	43,26	10	0,094	25	40	55	25	17	17
25	¾	10	729 940 107	45,76	5	0,164	32	50	65	30	19	19
32	1	10	729 940 108	52,52	5	0,251	40	59	77	36	22	23

PF 2 33 198 001

Übergangsfitting ABS/Edelstahl R



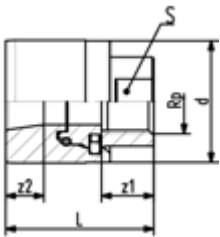
Ausführung:

- Übergangsfitting als Muffe und Stutzen verwendbar
- Edelstahl mit konischem Aussengewinde
- Dichtung: O-Ring EPDM Nr. 48 41 01

d	R	PN	Code	EUR	Gewicht	z2	D	z1	S	L	D1
(mm)	(inch)	(bar)			(kg)	(mm)	(mm)	(mm)	(mm)	(mm)	(mm)
20	½	10	729 940 606	44,71	0,119	17	25	17	25	70	40
25	¾	10	729 940 607	47,53	0,209	19	32	19	30	83	50
32	1	10	729 940 608	61,26	0,319	23	40	22	36	96	59

PF 2 33 198 001

Übergangsfitting PVC-U/Edelstahl Rp



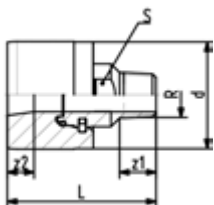
Ausführung:

- Edelstahl WN 1.4404 (316L) mit zylindrischem Rohr-Innengewinde Rp
- Dichtung: O-Ring EPDM

d	Rp	PN	Code	EUR	SP	Gewicht	z1	z2	L	S
(mm)	(inch)	(bar)				(kg)	(mm)	(mm)	(mm)	(mm)
40	½	10	729 940 131	49,31	10	0,356	17,0	12,4	48,2	25
50	½	10	729 940 132	48,25	10	0,443	17,0	12,5	54,2	25
50	¾	10	729 940 133	48,25	10	0,458	18,5	13,0	54,9	30
63	½	10	729 940 134	65,86	10	0,721	17,0	7,1	66,2	25
63	¾	10	729 940 135	65,86	10	0,732	18,5	13,0	66,9	30
63	1	10	729 940 136	65,86	10	0,746	21,5	18,9	70,7	36

PF 2 33 198 001

Übergangsfitting ABS/Edelstahl R



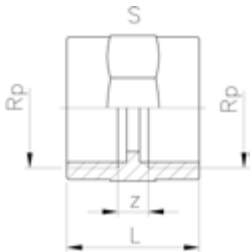
Ausführung:

- Edelstahl mit konischem Aussengewinde
- Dichtung: O-Ring EPDM

d	R	PN	Code	EUR	SP	Gewicht	z1	z2	L	S
(mm)	(inch)	(bar)				(kg)	(mm)	(mm)	(mm)	(mm)
40	½	10	729 940 631	38,85	10	0,476	17,0	12,4	63,2	25
50	½	10	729 940 632	49,76	10	0,535	17,0	12,5	69,2	25
50	¾	10	729 940 633	49,76	10	0,539	19,0	13,0	72,9	30
63	½	10	729 940 634	81,51	10	0,861	17,0	7,1	81,2	25
63	¾	10	729 940 635	81,51	10	0,869	19,0	13,0	84,9	30
63	1	10	729 940 636	81,51	10	0,878	22,0	18,9	89,7	36

Gewindefittings

PF 2 33 172 001



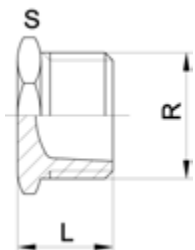
Gewindemuffe ABS Rp

Ausführung:

- Mit zylindrischem Rohr-Innengewinde Rp
- Auf spannungsarme Montage achten und große Temperaturwechsel vermeiden
- Keine ABS-schädigende Gewindedichtpasten verwenden

Rp (inch)	PN (bar)	Code	EUR	SP	Gewicht (kg)	z (mm)	L (mm)	s (mm)
½	10	729 910 606	16,50	10	0,019	9	35	32
¾	10	729 910 607	18,41	10	0,022	9	39	36
1	10	729 910 608	30,18	10	0,041	11	45	46

PF 2 33 172 018



Stopfen ABS R

Ausführung:

- Mit konischem Rohr-Aussengewinde R
- Keine ABS-schädigende Gewindedichtpasten verwenden

R (inch)	PN (bar)	Code	EUR	SP	Gewicht (kg)	s (mm)	L (mm)
½	10	729 961 906	11,70	10	0,008	27	25
¾	10	729 961 907	14,46	10	0,014	36	29
1	10	729 961 908	17,48	10	0,022	41	32

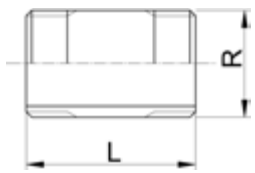
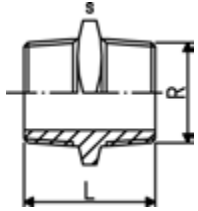
Gewinde Nippel R ABS



A



B



Ausführung:

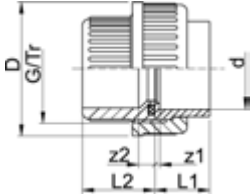
- Konisches Rohr-Aussengewinde (R)
- Auf spannungsarme Montage achten und große Temperaturwechsel vermeiden
- Keine ABS-schädigende Gewindedichtpasten verwenden

R (inch)	PN (bar)	Typ	Code	EUR	SP	Gewicht (kg)	L (mm)	S (mm)
¾	10	B	729 911 505	6,24	1	0,014	43	
½	10	A	729 911 906	17,10	10	0,009	45	22
¾	10	A	729 911 907	22,55	10	0,014	49	27
1	10	A	729 911 908	29,85	10	0,026	57	36
1 ¼	10	B	729 911 509	12,29	1	0,053	75	
1 ½	10	B	729 911 510	16,69	0	0,063	88	
2	10	B	729 911 511	21,69	0	0,099	88	

Verschraubungen

PF 2 33 198 008

Klebeverschraubung ABS metrisch



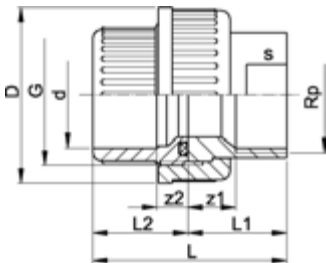
Ausführung:

- Einlegeteil: Klebemuffe metrisch
- Einschraubteil: Klebemuffe metrisch
- Dichtung: O-Ring EPDM Nr. 748 410 006-016

d	d	PN	Code	EUR	SP	Gewicht	L1	D	L2	z1	z2
(mm)	(inch)	(bar)				(kg)	(mm)	(mm)	(mm)	(mm)	(mm)
20		10	729 510 106	13,41	10	0,035	21	43	26	4	10
25		10	729 510 107	15,39	10	0,044	24	53	29	5	10
32		10	729 510 108	20,25	10	0,064	27	60	33	5	10
40		10	729 510 109	22,55	10	0,130	31	74	39	3	12
50		10	729 510 110	34,73	5	0,154	33	83	46	3	14
63		10	729 510 111	47,45	5	0,258	40	103	58	3	18
75	2 ½	10	729 510 112	140,80	2	0,469	47	135	62	3	18
90		10	729 510 313	160,79	2	0,701	56	158	69	5	18
110		10	729 510 114	199,71	1	1,069	66	158	72	5	11

PF 2 33 198 021

Übergangverschraubung ABS/Edelstahl metrisch Rp



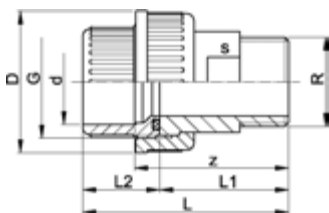
Ausführung:

- Überwurfmutter: ABS
- Einschraubteil: ABS-Klebemuffe metrisch
- Einlegeteil: Edelstahl WN 1.4404 (316L) mit zylindrischem Rohr-Innengewinde Rp
- Dichtung: O-Ring EPDM Nr. 748 410 006-011

d	Rp	PN	EPDM	EUR	SP	Gewicht
(mm)	(inch)	(bar)	Code			(kg)
20	½	10	729 540 206	53,38	10	0,096
25	¾	10	729 540 207	56,41	5	0,154
32	1	10	729 540 208	64,75	5	0,212
40	1 ¼	10	729 540 209	89,54	2	0,356
50	1 ½	10	729 540 210	104,25	2	0,443
63	2	10	729 540 211	134,09	2	0,721

d	z1	z2	D	L	L1	L2	G	s
(mm)	(mm)	(mm)	(mm)	(mm)	(mm)	(mm)	(inch)	(mm)
20	11	10	43	50	24	26	1	24
25	11	10	51	55	26	29	1 1/4	29
32	12	10	58	61	29	33	1 1/2	36
40	14	12	74	71	33	39	2	45
50	15	14	83	79	34	46	2 1/4	54
63	15	18	100	95	39	58	2 3/4	63

PF 2 33 198 021



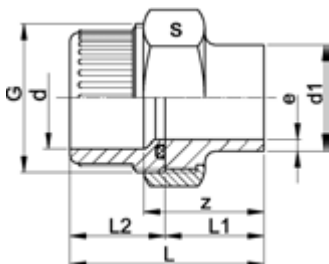
Übergangverschraubung ABS/Edelstahl metrisch R

Ausführung:

- Überwurfmutter: ABS
- Einschraubteil: ABS-Klebempfe metrisch
- Einlegenteil: Edelstahl WN 1.4404 (316L) mit konischem Rohr-Aussengewinde R
- Dichtung: O-Ring EPDM Nr. 748 410 006-011

d	R	PN	EPDM	EUR	SP	Gewicht	z	D	L	L1	L2	G	s
(mm)	(inch)	(bar)	Code			(kg)	(mm)	(mm)	(mm)	(mm)	(mm)	(inch)	(mm)
20	½	10	729 540 706	55,29	10	0,106	44	43	60	34	26	1	24
25	¾	10	729 540 707	58,37	5	0,174	46	51	65	36	29	1 1/4	32
32	1	10	729 540 708	66,79	5	0,262	50	58	72	40	33	1 1/2	37
40	1 ¼	10	729 540 709	93,87	2	0,476	58	74	84	46	39	2	48
50	1 ½	10	729 540 710	106,38	2	0,535	62	83	93	48	46	2 1/4	54
63	2	10	729 540 711	162,11	2	0,861	73	100	111	55	58	2 3/4	69

PF 2 33 198 021



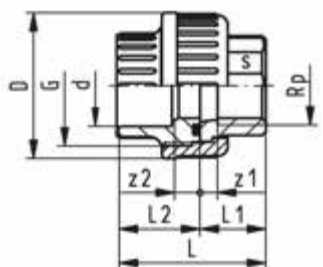
Übergangverschraubung ABS/Edelstahl metrisch-Schweissende

Ausführung:

- Einlegenteil: Edelstahl WN 1.4404 (316L) mit Anschweißende
- Einschraubteil: ABS-Klebempfe metrisch
- Überwurfmutter: Edelstahl WN 1.4404 (316L)
- Dichtung: O-Ring EPDM Nr. 748 410 006-011

d	d1	PN	EPDM	EUR	SP	Gewicht	z	L	L1	L2	e	G	s
(mm)	(mm)	(bar)	Code			(kg)	(mm)	(mm)	(mm)	(mm)	(mm)	(inch)	(mm)
20	21	10	729 545 506	72,84	10	0,176	32	48	22	26	2,0	1	41
25	27	10	729 545 507	83,37	5	0,204	33	52	23	29	2,0	1 1/4	46
32	34	10	729 545 508	102,16	5	0,313	36	58	26	33	2,0	1 1/2	55
40	42	10	729 545 509	143,83	2	0,493	38	64	26	39	2,0	2	68
50	48	10	729 545 510	158,16	2	0,566	42	73	28	46	2,0	2 1/4	74
63	60	10	729 545 511	212,71	2	0,902	50	88	32	58	2,6	2 3/4	88

PF 2 33 198 012



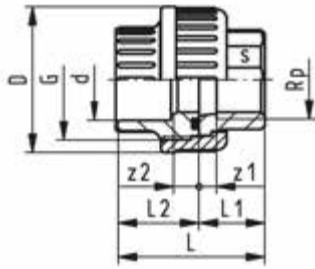
Übergangverschraubung ABS/Tempereguss galvanisiert metrisch Rp

Ausführung:

- Überwurfmutter: ABS
- Einschraubteil: ABS-Klebempfe metrisch
- Einlegenteil: Tempereguss mit parallelem Rohr-Innengewinde Rp
- Dichtung: O-Ring EPDM Nr. 748 410 006-011

d	Rp	PN*	Code	EUR	SP	Gewicht
(mm)	(inch)	(bar)				(kg)
20	½	10	729 530 306	16,55	10	0,064
25	¾	10	729 530 307	19,18	5	0,095
32	1	10	729 530 308	22,29	5	0,139
40	1 ¼	10	729 530 309	30,18	2	0,240
50	1 ½	10	729 530 310	39,57	2	0,339
63	2	10	729 530 311	60,87	5	0,516

PF 2 33 198 012



d	L1	L	D	s	L2	z2	z1	G
(mm)	(mm)	(mm)	(mm)	(mm)	(mm)	(mm)	(mm)	(inch)
20	22	48	43	25	26	10	9	1
25	22	51	51	31	29	10	7	1 1/4
32	26	58	58	38	33	10	9	1 1/2
40	31	69	72	48	39	12	12	2
50	33	78	83	54	46	14	14	2 1/4
63	35	91	100	67	58	18	11	2 3/4

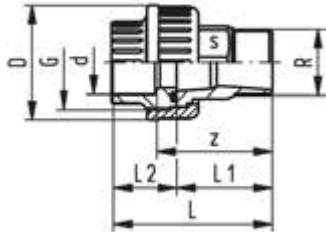
PF 2 33 198 013



**Übergangverschraubung
ABS/Temperguss galvanisiert metrisch R**

Ausführung:

- Überwurfmutter: ABS
- Einschraubteil: ABS-Klebhempe metrisch
- Einlegteil: Temperguss mit konischem Rohr-Aussengewinde R
- Dichtung: O-Ring EPDM Nr. 748 410 006-011



d	R	PN*	Code	EUR	SP	Gewicht	D	L	L1	L2	z	G	s
(mm)	(inch)	(bar)				(kg)	(mm)	(mm)	(mm)	(mm)	(mm)	(inch)	(mm)
20	1/2	10	729 530 806	17,48	10	0,100	43	66	40	26	50	1	25
25	3/4	10	729 530 807	22,75	5	0,147	51	72	43	29	53	1 1/4	31
32	1	10	729 530 808	25,96	5	0,198	58	80	48	33	58	1 1/2	38
40	1 1/4	10	729 530 809	33,14	2	0,400	72	95	57	39	69	2	48
50	1 1/2	10	729 530 810	43,59	2	0,490	83	104	59	46	73	2 1/4	54
63	2	10	729 530 811	67,18	8	0,675	100	118	62	58	80	2 3/4	67

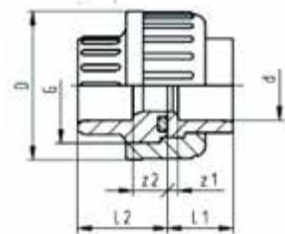
PF 2 33 198 015



**Übergangverschraubung ABS/Messing
Metrisch Rp**

Ausführung:

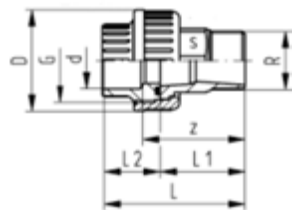
- Überwurfmutter: ABS
- Einschraubteil: ABS-Klebhempe metrisch
- Einlegteil: Messing mit parallelem Rohr-Innengewinde Rp
- Dichtung: O-Ring EPDM Nr. 748 410 006-011



d	Rp	PN	Code	EUR	SP	Gewicht
(mm)	(inch)	(bar)				(kg)
20	1/2	10	729 550 506	24,71	10	0,084
25	3/4	10	729 550 507	30,84	5	0,134
32	1	10	729 550 508	35,96	5	0,179
40	1 1/4	10	729 550 509	49,69	2	0,327
50	1 1/2	10	729 550 510	62,06	2	0,452
63	2	10	729 550 511	77,03	2	0,674

d	Rp	z1	s	L2	L	G	z2	D	L1
(mm)	(inch)	(mm)	(mm)	(mm)	(mm)	(inch)	(mm)	(mm)	(mm)
20	1/2	7	25	26	48	1	10	43	22
25	3/4	9	30	29	54	1 1/4	11	51	25
32	1	8	36	33	60	1 1/2	11	58	27
40	1 1/4	10	48	39	70	2	13	72	31
50	1 1/2	14	55	46	81	2 1/4	21	83	35
63	2	14	65	58	98	2 3/4	21	100	40

PF 2 33 198 016



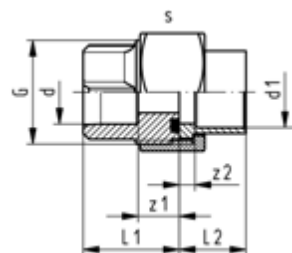
Übergangverschraubung ABS/Messing Metrisch R

Ausführung:

- Überwurfmutter: ABS
- Einschraubteil: ABS-Klebemuffe metrisch
- Messing mit konischem Rohr-Aussengewinde R
- Dichtung: O-Ring EPDM Nr. 748 410 006-011

d	R	PN	Code	EUR	SP	Gewicht	D	L	L1	L2	z	G	s
(mm)	(inch)	(bar)				(kg)	(mm)	(mm)	(mm)	(mm)	(mm)	(inch)	(mm)
20	1/2	10	729 550 906	25,18	10	0,123	43	63	37	26	47	1	25
25	1/2	10	729 550 957	30,78	5	0,185	51	66	37	29	48	1 1/4	30
25	3/4	10	729 550 907	30,78	5	0,175	51	71	42	29	52	1 1/4	30
25	1	10	729 550 967	30,78	5	0,293	51	75	46	29	57	1 1/4	30
32	1/2	10	729 550 958	37,28	5	0,283	58	70	37	33	48	1 1/2	36
32	3/4	10	729 550 968	37,28	5	0,283	58	75	42	33	53	1 1/2	36
32	1	10	729 550 908	37,28	5	0,374	58	79	46	33	57	1 1/2	36
40	1 1/4	10	729 550 909	52,15	2	0,503	72	91	52	39	65	2	46
50	1 1/2	10	729 550 910	63,83	2	0,640	83	102	56	46	71	2 1/4	55
63	2	10	729 550 911	84,67	2	1,019	100	125	67	58	87	2 3/4	65

PF 2 33 198 005



Übergangverschraubung ABS/Rotguss Zum Löten metrisch

Ausführung:

- Einlegteil: Rotguss zum Löten
- Einschraubteil: ABS-Klebemuffe metrisch
- Überwurfmutter: Messing
- Dichtung: O-Ring EPDM Nr. 748 410 006-011

d	d1	PN	Code	EUR	SP	Gewicht	L1	L2	z1	z2	G	s
(mm)	(mm)	(bar)				(kg)	(mm)	(mm)	(mm)	(mm)	(inch)	(mm)
20	22	10	720 510 106	38,99	10	0,140	26	19	9	3	1	40
25	28	10	720 510 107	55,60	5	0,269	29	28	9	6	1 1/4	50
32	35	10	720 510 108	82,04	5	0,198	33	27	10	5	1 1/2	52
40	42	10	720 510 109	110,70	2	0,350	39	35	12	6	2	66
50	54	10	720 510 110	143,18	2	0,438	46	46	14	3	2 1/4	72

PF 2 33 198 999



Einlegteil ABS metrisch

Ausführung:

- Klebemuffe metrisch
- Für Verschraubung 29 5101

d	PN	Code	EUR	SP	Gewicht	D	D1	L	z
(mm)	(bar)				(kg)	(mm)	(mm)	(mm)	(mm)
20	10	729 800 106	3,16	10	0,007	30	28	21	4
25	10	729 800 107	3,29	10	0,012	39	36	24	5
32	10	729 800 108	4,15	10	0,016	44	41	27	5
40	10	729 800 109	5,47	10	0,042	57	53	31	3
50	10	729 800 110	9,07	10	0,045	63	59	34	3
63	10	729 800 111	12,75	10	0,084	78	74	41	3
75	10	729 800 162	23,88	20	0,109	101	91	47	3
90	10	729 800 163	27,08	12	0,178	121	108	56	5
110	10	729 800 164	34,52	10	0,295	146	131	66	5

PF 2 30 153 999

Einlegeil Edelstahl WN 1.4404 (316L) Rp



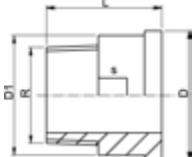
Ausführung:

- Material: Edelstahl 1.4404 (316L)
- Gewindemuffe mit zylindrischem Innengewinde

Rp (inch)	PN (bar)	Code	EUR	SP	Gewicht (kg)	z (mm)	D (mm)	D1 (mm)	L (mm)	s (mm)
3/8	16	724 600 655	46,98	10	0,030	9	24	22	19	19
1/2	16	724 600 656	49,38	10	0,060	11	30	28	24	24
3/4	16	724 600 657	52,81	10	0,092	11	39	36	26	29
1	16	724 600 658	57,41	10	0,137	12	45	42	29	36
1 1/4	16	724 600 659	83,20	10	0,226	14	57	53	33	45
1 1/2	16	724 600 660	92,67	10	0,314	15	63	59	34	54
2	16	724 600 661	120,67	45	0,438	15	78	74	39	63

PF 2 30 153 999

Einlegeil Edelstahl WN 1.4404 (316L) R



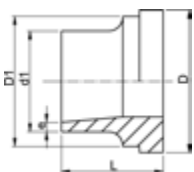
Ausführung:

- Material: Edelstahl 1.4404 (316L)
- Gewindestutzen mit konischem Rohr-Aussengewinde R

R (inch)	PN (bar)	Code	EUR	SP	Gewicht (kg)	D (mm)	D1 (mm)	L (mm)	s (mm)
3/8	16	724 600 705	49,38	10	0,052	24	22	30	19
1/2	16	724 600 706	51,63	10	0,083	30	28	34	24
3/4	16	724 600 707	54,95	10	0,125	39	36	36	32
1	16	724 600 708	58,65	10	0,189	45	42	40	37
1 1/4	16	724 600 709	86,70	10	0,356	57	53	46	48
1 1/2	16	724 600 710	93,84	10	0,407	63	59	48	54
2	16	724 600 711	155,64	10	0,668	78	74	55	69

PF 2 30 153 999

Einlegeil Edelstahl WN 1.4404 (316L) Schweissende



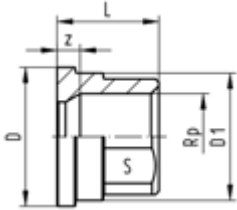
Ausführung:

- Material: Edelstahl 1.4404 (316L)

d (mm)	d1 (mm)	PN (bar)	Code	EUR	SP	Gewicht (kg)	D (mm)	D1 (mm)	L (mm)	e (mm)
16	17	16	724 605 505	31,41	10	0,029	24	22	18	1,6
20	21	16	724 605 506	35,83	10	0,046	30	28	22	2,0
25	26	16	724 605 507	41,53	10	0,080	39	36	23	2,0
32	33	16	724 605 508	44,97	10	0,112	45	42	26	2,0
40	42	16	724 605 509	65,57	10	0,188	57	53	26	2,0
50	48	16	724 605 510	74,64	10	0,222	63	59	28	2,0
63	60	16	724 605 511	95,14	10	0,361	78	74	32	2,6

PF 2 30 153 999

Einlegeteil Temperguss verzinkt Rp



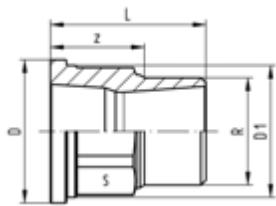
Ausführung:

- Einlegeteil: Temperguss mit parallelem Rohr-Innengewinde Rp

d (mm)	Rp (inch)	PN (bar)	Code	EUR	SP	Gewicht (kg)	D (mm)	L (mm)	s (mm)	z (mm)	D1 (mm)
20	½	16	724 600 206	6,21	0	0,037	30	22	25	9	27
25	¾	16	724 600 207	6,21	0	0,072	39	22	31	7	36
32	1	16	724 600 208	7,24	120	0,088	44	26	38	9	41
40	1 ¼	16	724 600 209	12,91	0	0,172	56	31	48	12	52
50	1 ½	16	724 600 210	14,85	10	0,210	62	33	54	14	58
63	2	16	724 600 211	23,39	0	0,324	78	35	67	11	73
75	2 ½	16	724 600 212	40,05	35	0,557	100	39	85	12	92

PF 2 30 153 999

Einlegeteil Temperguss verzinkt R



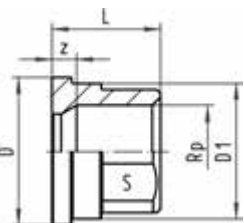
Ausführung:

- Einlegeteil: Temperguss mit konischem Rohr-Aussengewinde R

d (mm)	R (inch)	Code	EUR	SP	Gewicht (kg)	D (mm)	L (mm)	D1 (mm)	z (mm)	s (mm)
20	½	724 600 806	7,33	1	0,069	30	40	27	25	23
25	¾	724 600 807	7,97	1	0,115	39	43	36	27	30
32	1	724 600 808	11,45	0	0,161	44	48	41	29	36
40	1 ¼	724 600 809	22,68	0	0,294	56	57	52	36	48
50	1 ½	724 600 810	23,39	0	0,353	62	59	58	37	54
63	2	724 600 811	38,55	1	0,570	78	62	73	36	66
75	2 ½	724 600 812	65,45	0	0,980	97	75	92	45	85

PF 2 30 153 999

Einlegeteil Messing Rp



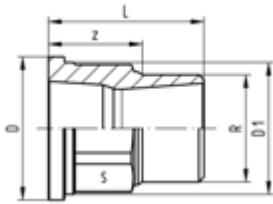
Ausführung:

- Einlegeteil: Messing mit parallelem Rohr-Innengewinde Rp

d (mm)	Rp (inch)	Code	EUR	SP	Gewicht (kg)	L (mm)	s (mm)	D (mm)	D1 (mm)	z (mm)
20	½	720 600 236	16,59	1	0,059	22	25	30	28	5
25	¾	720 600 237	22,15	1	0,100	25	30	39	36	6
32	1	720 600 238	25,53	1	0,128	27	36	45	42	6
40	1 ¼	720 600 239	33,70	1	0,211	31	46	56	53	7
50	1 ½	720 600 240	42,89	1	0,324	35	55	62	59	7
63	2	720 600 241	50,79	1	0,510	40	65	78	74	8
75	2 ½	720 600 242	118,71	1	0,893	47	85	100	92	10

PF 2 30 153 999

Einlegeteil Messing R



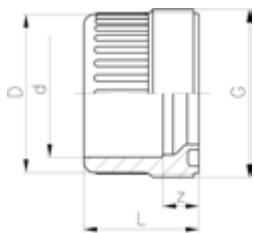
Ausführung:

- Messing mit konischem Rohr-Aussengewinde R

d (mm)	R (inch)	Code	EUR	SP	Gewicht (kg)	z (mm)	D1 (mm)	D (mm)	s (mm)	L (mm)
20	1/2	720 600 246	18,20	1	0,092	22	28	30	25	37
25	3/4	720 600 247	23,52	1	0,151	25	36	39	30	42
25	1/2	720 600 257	23,52	1	0,142	27	36	39	30	42
32	1	720 600 248	26,51	1	0,216	28	42	45	36	46
32	1/2	720 600 258	26,51	1	0,113	31	42	45	36	46
32	3/4	720 600 268	26,51	1	0,206	30	42	45	36	46
40	1 1/4	720 600 249	34,71	1	0,408	32	53	56	46	52
50	1 1/2	720 600 250	51,06	1	0,538	36	59	62	55	56
63	2	720 600 251	67,93	1	0,859	42	74	78	65	67
75	2 1/2	720 600 252	147,08	1	1,446	49	92	100	85	77

PF 2 33 198 999

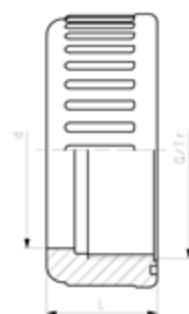
Einschraubteil ABS metrisch



Ausführung:

- Klebemuffe metrisch
- Für Verschraubung 729 510 106-114
- Dichtfläche: mit Nut

d (mm)	PN (bar)	Code	EUR	SP	Gewicht (kg)	z (mm)	D (mm)	L (mm)	G/Tr (inch)
20	10	729 840 106	4,92	10	0,011	10	28	26	1
25	10	729 840 107	5,47	10	0,016	10	33	29	1 1/4
32	10	729 840 108	7,50	10	0,027	10	41	33	1 1/2
40	10	729 840 109	8,75	10	0,046	12	50	39	2
50	10	729 840 110	10,91	10	0,058	14	62	46	2 1/4
63	10	729 840 111	17,21	10	0,110	18	77	58	2 3/4
75	10	729 840 112	55,74	20	0,160	18	93	62	Tr108x5
90	10	729 840 123	61,52	12	0,274	18	110	69	Tr128x5
110	10	729 840 114	70,46	10	0,330	11	133	72	Tr154x6



Überwurfmutter ABS

Ausführung:

- Für Verschraubung 723 510 105-114

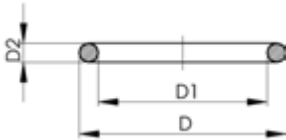
d (mm)	PN (bar)	Code	EUR	PF	SP	Gewicht (kg)	L (mm)	D (mm)	G/Tr (inch)
16	10	729 890 405	5,79	2 33 172 999	10	0,009	21		3/4
20	10	729 890 406	5,79	2 33 172 999	10	0,048	23	28	1
25	10	729 890 407	6,37	2 33 172 999	10	0,046	25	36	1 1/4
32	10	729 890 408	7,89	2 33 172 999	10	0,025	27	42	1 1/2
40	10	729 890 409	9,60	2 33 172 999	10	0,060	30	53	2
50	10	729 890 410	14,67	2 33 172 999	10	0,100	34	59	2 1/4
63	10	729 890 411	18,73	2 33 172 999	10	0,147	38	74	2 3/4
75	10	729 890 012	62,33	2 33 198 999	0	0,192	40	92	Tr108x5
90	10	729 690 013	74,95	2 33 198 999	0	0,269	43	110	Tr128x5
110	10	729 690 014	87,15	2 33 198 999	0	0,416	48	133	Tr154x6

Überwurfmutter Edelstahl WN 1.4404 (316L)

* 8-kant Überwurfmutter



	d (mm)	PN (bar)	Code	EUR	SP	Gewicht (kg)	G (inch)	L (mm)	s (mm)
	16	16	724 690 105	34,03	10	0,060	¾	19	32
	20	16	724 690 106	43,02	10	0,105	1	21	41
	25	16	724 690 107	48,86	10	0,091	1 ¼	23	46
	32	16	724 690 108	61,44	10	0,170	1 ½	24	55
*	40	16	724 690 109	86,84	10	0,218	2	27	68
*	50	16	724 690 110	91,64	10	0,316	2 ¼	31	74
*	63	16	724 690 111	133,36	10	0,364	2 ¾	35	88



O-Ring

Ausführung:

- Für Verschraubungen und Übergangverschraubungen
- Härte ca: 65° Shore
- EPDM minimale Temperatur: -40°
- FKM minimale Temperatur: -15°C

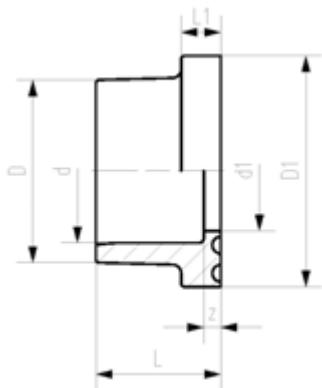
d (mm)	DN (mm)	EPDM Code	EUR	PF	Gewicht (kg)
16	10	748 410 005	3,68	2 30 162 006	0,004
20	15	748 410 006	3,68	2 30 162 006	0,002
25	20	748 410 007	3,68	2 30 162 006	0,002
32	25	748 410 008	5,51	2 30 162 006	0,003
40	32	748 410 009	5,84	2 30 162 006	0,003
50	40	748 410 010	5,51	2 30 162 006	0,004
63	50	748 410 011	6,21	2 30 162 006	0,005
75	65	748 410 014	7,66	2 30 162 007	0,007
90	80	748 410 015	13,02	2 30 162 007	0,008
*	90	748 410 248	13,29	2 31 800 999	0,008
110	100	748 410 016	13,54	2 30 162 007	0,016

d (mm)	DN (mm)	FKM Code	EUR	PF	Gewicht (kg)	D (mm)	D1 (mm)	D2 (mm)	closest inch (inch)
16	10	749 410 005	5,84	2 30 162 008	0,002	21	16	2,62	3/8
20	15	749 410 006	7,33	2 30 162 008	0,002	27	20	3,53	1/2
25	20	749 410 007	9,26	2 30 162 008	0,002	35	28	3,53	3/4
32	25	749 410 008	10,37	2 30 162 008	0,002	40	33	3,53	1
40	32	749 410 009	17,42	2 30 162 008	0,007	51	41	5,34	1 1/4
50	40	749 410 010	19,06	2 30 162 008	0,060	58	47	5,34	1 1/2
63	50	749 410 011	21,51	2 30 162 008	0,003	70	60	5,34	2
75	65	749 410 014	34,08	2 30 162 009	0,012	93	82	5,34	2 1/2
90	80	749 410 015	40,31	2 30 162 009	0,015	112	101	5,34	3
*	90	749 410 248	41,06	2 31 800 999	0,020	105	95	5,34	3
110	100	749 410 016	75,94	2 30 162 009	0,031	134	120	6,99	4

Bundbuchs, Flansche

PF 2 33 198 019

Bundbuche ABS metrisch



Ausführung:

- Gegenstück: Gleiche Bundbuche oder 29 79 11
- Dichtung: Profilflanschdichtung EPDM Nr. 748 400 306-323
- Kombinierte Dichtfläche flach/gerillt

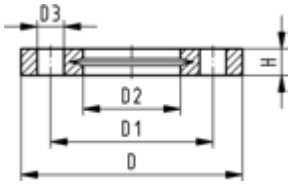
Anmerkung:

* Rohr benötigt eventuell Fase bei Anwendung mit Absperrklappe Typ 037/038/039

d (mm)	DN (mm)	d (inch)	PN (bar)	Code	EUR	SP	Gewicht (kg)
20	15		10	729 790 106	3,29	10	0,007
25	20		10	729 790 107	3,55	10	0,015
32	25		10	729 790 108	4,15	10	0,020
40	32		10	729 790 109	6,37	10	0,028
50	40		10	729 790 110	14,33	10	0,038
63	50		10	729 790 111	17,74	10	0,068
75	65	2 ½	10	729 790 112	27,87	10	0,116
90	80		10	729 790 113	32,48	10	0,185
110	100		10	729 790 114	45,29	10	0,305
140	125	5	10	729 790 116	92,32	6	0,535
*	160	150	10	729 790 117	103,08	2	0,821
*	200	200	10	729 790 119	110,57	2	1,123
	225	200	10	729 790 120	215,88	2	1,330
	250	250	6	729 790 121	417,55	1	1,699
	280	250	6	729 790 122	465,94	1	2,183
	315	300	6	729 790 123	508,94	1	3,321

d (mm)	D (mm)	D1 (mm)	d1 (mm)	L (mm)	L1 (mm)	z (mm)
20	27	34	16	21	6	3
25	33	41	21	24	7	3
32	41	50	28	27	7	3
40	50	61	36	30	8	3
50	61	73	45	34	8	3
63	76	90	57	41	9	3
75	91	106	69	47	10	3
90	108	125	82	56	11	5
110	131	150	102	66	12	5
140	165	188	132	81	14	5
*	160	188	152	91	16	5
*	200	224	192	112	24	6
	225	248	217	125	25	6
	250	274	240	140	23	9
	280	307	270	151	23	5
	315	346	302	172	27	8

**Losflansch PP-V metrisch
Für Muffensysteme metrisch und BS**



Ausführung:

- Anschluss Dimension: ISO 7005, EN 1092, BS 4504, DIN 2501
- **Lochkreis PN 10**
- Moderner Vollkunststoff Flansch PP-GF (30% glasfaserverstärkt)

¹⁾ Geeignet für Stumpf- und Muffenschweißen
¹⁾ Nicht für BS

³⁾ Kombi-Version, Lochkreis metrisch - ANSI
 AL: Anzahl der Bohrungen

	d (mm)	DN (mm)	PN (bar)	Code	EUR	SP	Gewicht (kg)
1	20	15	16	727 700 406	13,47	56	0,093
1	25	20	16	727 700 407	14,86	38	0,120
1	32	25	16	727 700 408	18,69	80	0,151
1	40	32	16	727 700 409	22,18	40	0,244
1	50	40	16	727 700 410	26,41	30	0,297
1	63	50	16	727 700 411	33,21	25	0,362
1	75	65	16	727 700 412	36,90	19	0,487
	90	80	16	727 700 413	44,90	15	0,550
2	110	100	16	727 700 414	61,05	13	0,640
	140	125	16	727 700 416	76,71	10	0,781
2/3	160	150	16	727 700 417	94,40	220	1,050
3	200	200	16	727 700 419	137,96	154	1,629
3	225	200	16	727 700 420	137,96	154	1,400
	250	250	10	727 700 421	171,90	108	2,229
	280	250	10	727 700 422	171,90	108	1,651
	315	300	10	727 700 423	255,60	56	2,461

	d (mm)	D (mm)	D1 (mm)	D2 (mm)	D3 (mm)	H (mm)	AL	SC
1	20	95	65	28	14	16	4	M12
1	25	105	75	34	14	17	4	M12
1	32	115	85	42	14	18	4	M12
1	40	140	100	51	18	20	4	M16
1	50	150	110	62	18	22	4	M16
1	63	165	125	78	18	24	4	M16
1	75	185	145	92	18	26	4	M16
	90	200	160	110	18	27	8	M16
2	110	220	180	133	18	28	8	M16
	140	250	210	167	18	30	8	M16
2/3	160	285	240	190	22	32	8	M20
3	200	340	295	226	22	34	8	M20
3	225	340	295	250	22	34	8	M20
	250	395	350	277	22	38	12	M20
	280	395	350	310	22	38	12	M20
	315	445	400	348	22	42	12	M20

**Losflansch PP/Stahl metrisch
Für Muffensysteme metrisch und BS**



Ausführung:

- **Lochkreis PN 10**
- PP-GF (30%glasfaserverstärkt) mit Stahleinlage
- UV-beständig Einsetzbar in Ausseninstallationen
- Anschluss Dimension: ISO 7005, EN 1092, BS 4504, DIN 2501
- Anschlussmasse nach: ANSI/ASME B 16.5 Klasse 150, ASTM D 4024, BS 1560, BS EN 1759
- PP-GF (30% glasfaserverstärkt) mit Stahleinlage
- **Lochkreis class 150**
- Für d25 - d50 und d90 Spezial Vorschweissbund ANSI verwenden
- Anschluss Dimensionen: ANSI/ASME B 16.5/ ASTM D 4024
- Für Muffensysteme metrisch und BS
- Für Bundbuchsen BS/ANSI + metrisch

AL: Anzahl der Bohrungen

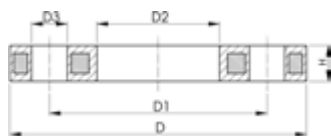
- 1) Geeignet für Stumpf- und Muffenschweissen
 - 1) Nicht für BS
 - 3) Anschlussdimension: ISO 2536, Lochkreis DN125, passend für Vorschweissbund d250/DN100
 - 4) Anschlussmasse: ISO 2536, Lochkreis nach DN225, passend zu Bundbuchsen d250/DN250
 - 5) Kombi-Version, Lochkreis metrisch - ANSI
- Verwendung für Muffen- und Stumpfschweiss-Systeme möglich (kein Piktogramm auf dem Flansch)
- 3) Nicht für BS
 - 2) Anschlussmasse: ISO 2536, Lochkreis nach DN225, passend zu Bundbuchsen d250/DN250
 - 1) Anschlussmasse: ISO 2536, Lochkreis nach DN125, passend zu Bundbuchsen d125/DN100
 - Anschlussmasse: ISO 2536
 - *Kombi-Version, Lochkreis metrisch - ANSI
 - 1) Nicht für BS
 - 3) Kombi-Version, Lochkreis metrisch - ANSI
 - 727701214, 727700817, 727700819 Nur mit metrischen Bundbuchsen zulässig
 - DN100 und DN150: nur mit metrischen Bundbuchsen zulässig

	d (mm)	DN (mm)	PN (bar)	Code	EUR	SP	Gewicht (kg)
1	20	15	16	727 700 206	13,86	72	0,216
1	25	20	16	727 700 207	15,45	50	0,279
1	32	25	16	727 700 208	19,08	34	0,429
1	40	32	16	727 700 209	22,78	20	0,621
1	50	40	16	727 700 210	27,00	17	0,722
1	63	50	16	727 700 211	34,06	15	0,900
1	75	65	16	727 700 212	37,96	13	1,110
	90	80	16	727 700 213	46,08	11	1,369
2	110	100	16	727 700 214	62,79	10	1,522
2	125	125	16	727 700 815	74,66	12	2,475
	140	125	16	727 700 816	78,83	12	2,033
2/5	160	150	16	727 700 817	97,31	0	3,167
5	200	200	16	727 700 819	141,54	0	6,143
5	225	200	16	727 700 820	141,54	0	4,448
	250	250	16	727 700 821	176,66	0	7,179
4	250	225	16	727 700 031	176,66	0	8,340
	280	250	16	727 700 822	176,66	0	5,547
	315	300	16	727 700 823	263,13	0	6,980
	355	350	16	727 700 824	507,00	0	12,465
	400	400	16	727 700 825	576,84	0	17,607

	d (mm)	D1 (mm)	D3 (mm)	D2 (mm)	D (mm)	H (mm)	AL	Bemerkung	SC
1	20	65	14	28	95	12	4	1)	M12
1	25	75	14	34	105	12	4	1)	M12
1	32	85	14	42	115	16	4	1)	M12
1	40	100	18	51	140	16	4	1)	M16
1	50	110	18	62	150	20	4	1)	M16
1	63	125	18	78	165	20	4	1)	M16
1	75	145	18	92	185	20	4	1)	M16
	90	160	18	110	200	20	8		M16
2	110	180	18	133	220	20	8	2)	M16

Fortsetzung nächste Seite

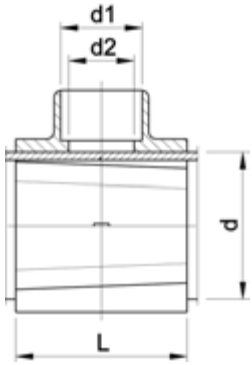
PF 2 34 238 020



	d (mm)	D1 (mm)	D3 (mm)	D2 (mm)	D (mm)	H (mm)	AL	Bemerkung	SC
2	125	210	18	150	250	26	8	3)	M16
	140	210	18	167	250	26	8		M16
2/5	160	241	22	190	285	26	8	2)/5)	M20
5	200	297	22	226	340	29	8	5)	M20
5	225	297	22	250	340	29	8	5)	M20
	250	350	22	277	395	32	12		M20
4	250	325	22	277	395	32	8	4)	M20
	280	350	22	310	395	32	12		M20
	315	400	22	348	445	36	12		M20
	355	460	23	388	515	42	16		M20
	400	515	26	442	574	42	16		M24

Anschlusschellen

PF 2 33 198 008



Anschlusschelle ABS

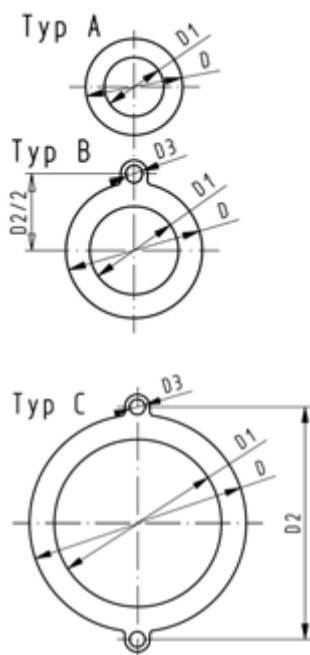
Ausführung:

- Für ABS-Rohre
- Abgang mit Klebemuffe metrisch
- PN 10
- Satteloberteil (aus ABS) aufklebbar
- Unterteil und Keile aus PVC-U

d (mm)	PN* (bar)	Code	EUR	SP	Gewicht (kg)	d1 (mm)	d2 (mm)	Anbohr-Ø (mm)	L (mm)
90	10	169 110 056	132,27	1	0,786	50	40	39	105
110	10	169 110 066	161,19	1	0,864	50	40	39	105
160	10	169 110 097	204,57	1	1,329	63	49	48	120
225	10	169 110 117	248,09	1	1,587	63	49	48	120

Dichtungen

PF 2 30 162 003



Flachdichtung

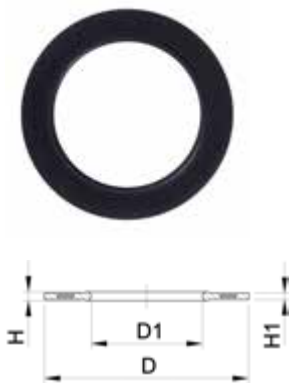
Ausführung:

- Passend zu allen metrischen GF Bundbuchsen und Vorschweissbunden
- Härte ca: 65° Shore
- Integrierte Montagehilfe ab d110
- Zentrierung über Innendurchmesser Schraubenkranz

di VSB/BB zeigt die passenden Innendurchmesser der Vorschweissbunde/Bundbuchsen

d (mm)	DN (mm)	PN (bar)	Typ	EPDM Code	EUR	SP	Gewicht (kg)
16	10	10	A	748 400 305	2,59	0	0,004
20	15	10	A	748 400 306	2,59	0	0,012
25	20	10	A	748 400 307	2,59	0	0,004
32	25	10	A	748 400 308	2,59	0	0,008
40	32	10	A	748 400 309	2,92	0	0,013
50	40	10	A	748 400 310	2,92	0	0,016
63	50	10	A	748 400 311	3,89	0	0,018
75	65	10	A	748 400 312	4,80	0	0,029
90	80	10	A	748 400 313	5,89	0	0,035
110	100	10	B	748 400 314	6,48	0	0,051
125	100	10	B	748 400 315	8,56	0	0,044
140	125	10	B	748 400 316	11,14	0	0,068
160 - 180	150	10	B	748 400 317	15,95	0	0,090
200	200	6	C	748 400 319	21,65	0	0,180
225	200	6	C	748 400 320	23,21	0	0,140
250	250	6	C	748 400 321	34,55	0	0,210
280	250	6	C	748 400 322	66,62	0	0,151
315	300	6	C	748 400 323	87,35	0	0,237

d (mm)	DN (mm)	D (mm)	D1 (mm)	D2 (mm)	D3 (mm)	H (mm)	di VSB/BB (mm)
16	10	46	16			2	6 - 26
20	15	51	20			2	10 - 30
25	20	61	25			2	15 - 35
32	25	71	32			2	22 - 42
40	32	82	40			3	30 - 50
50	40	92	50			3	40 - 60
63	50	107	63			3	53 - 73
75	65	127	71			3	61 - 81
90	80	142	84			3	74 - 94
110	100	162	104	180	18	4	94 - 114
125	100	162	119	180	18	4	109 - 129
140	125	192	134	210	18	4	124 - 144
160 - 180	150	218	155	241	22	4	145 - 165
200	200	273	195	295	22	5	185 - 205
225	200	273	216	295	22	5	206 - 226
250	250	328	250	350	22	5	240 - 260
280	250	328	273	350	22	5	263 - 283
315	300	378	305	400	22	5	295 - 315



Profil-Flanschdichtung metrisch

Ausführung:

- Passend zu allen metrischen GF Bundbuchsen und Vorschweissbunden
 - Härte: 70° Shore **EPDM**, 75° Shore **FKM**
 - **EPDM**: DVGW geprüft nach Merkblatt W 270, KTW-Empfehlung
 - Zentrierung über Innendurchmesser Schraubenkranz
 - Material Stahleinlage: ST37
 - Gummi-Stahl Körper kombiniert mit Gummi Profil-Dichtschnur
- di VSB/BB zeigt die passenden Innendurchmesser der Vorschweissbunde/Bundbuchsen

d (mm)	PN (bar)	DN (mm)	EPDM Code	EUR	PF	D (mm)	D1 (mm)	H (mm)	H1 (mm)	di VSB/BB (mm)
20	16	15	748 440 706	14,12	2 30 162 037	51	20	4	3	10 - 20
25	16	20	748 440 707	14,78	2 30 162 037	61	22	4	3	12 - 22
32	16	25	748 440 708	15,23	2 30 162 037	71	28	4	3	18 - 28
40	16	32	748 440 709	15,76	2 30 162 037	82	40	4	3	30 - 40
50	16	40	748 440 710	16,32	2 30 162 037	92	46	4	3	36 - 46
63	16	50	748 440 711	17,05	2 30 162 037	107	58	5	4	48 - 58
75	16	65	748 440 712	17,24	2 30 162 037	127	69	5	4	59 - 69
90	16	80	748 440 713	18,40	2 30 162 037	142	84	5	4	73 - 84
110	16	100	748 440 714	20,61	2 30 162 037	162	104	6	5	94 - 104
125	16	100	748 440 715	23,05	2 30 162 037	162	123	6	5	113 - 123
140	16	125	748 440 716	24,42	2 30 162 037	192	137	6	5	127 - 137
160 - 180	16	150	748 440 717	32,43	2 30 162 037	218	160	8	6	150 - 160
200	16	200	748 440 719	35,25	2 30 162 037	273	203	8	6	192 - 203
225	16	200	748 440 720	36,02	2 30 162 037	273	220	8	6	207 - 220
250	16	250	748 440 721	46,27	2 30 162 037	328	252	8	6	238 - 252
280	16	250	748 440 722	49,19	2 30 162 037	328	274	8	6	264 - 274
315	16	300	748 440 723	58,52	2 30 162 037	378	306	8	6	296 - 306

Klebstoffe, Reiniger, Werkzeuge

Klebstoffe

PF 2 28 473 005



Tangit ABS Kleber

- 0,65 kg pro Dose (netto)

Code	EUR	SP	Gewicht (kg)	Bezeichnung
799 298 022	20,92	6	0,750	Dose á 0,650 kg (netto)

Reiniger

PF 2 28 473 002



Tangit PVC-U/PVC-C/ABS Reiniger

Ausführung:

- Für PVC-U, PVC-C, ABS
- Dose à 1 Liter

Code	EUR	SP	Gewicht (kg)
799 298 010	20,11	12	0,900

Zubehör und Werkzeug

PF 2 28 473 009



Dosenkappe

- Die Dosenkappe verhindert das Entweichen von Lösungsmitteln beim Gebrauch von Tangit Klebstoffen

Code	EUR	SP	Gewicht (kg)
799 298 028	0,82	500	0,030

PF 2 30 217 004



Rundpinsel

d-d (mm)	#	Code	EUR	SP	Gewicht (kg)
6 - 10	4 mm (für Fittings 6-10mm)	799 299 001	3,89	12	0,004
12 - 32	8 mm (für Fittings 12-32mm)	799 299 002	6,29	12	0,006

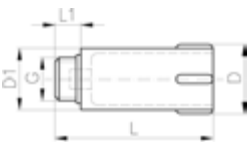
PF 2 30 217 005



Flachpinsel

d-d (mm)	#	Code	EUR	SP	Gewicht (kg)
40 - 63	25x3 mm (für Fittings 40-63mm)	799 299 003	6,29	12	0,015
75 - 225	50x5 mm (für Fittings 75-225mm)	799 299 004	15,43	12	0,035
250 - 400	75x6 mm (für Fittings 250-400mm)	799 299 005	33,75	12	0,053

PF 2 30 162 018



Abpress-Einmauerzapfen PVC-U

Ausführung:

- Dichtung: Flachdichtung Code Nr. 748 400 001, EPDM
- Verwendung: Für alle Fittings mit zylindrischem Gasrohr-Innengewinde nach ISO 7
- Der Abpress-Einmauerzapfen besitzt ein zylindrisches Gasrohr-Aussengewinde G

G (inch)	Code	EUR	SP	Gewicht (kg)	D (mm)	D1 (mm)	L (mm)	L1 (mm)
½	799 150 003	5,71	10	0,044	39	32	87	11

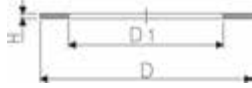
PF 2 15 073 106



Anfaswerkzeug

d-d (mm)	Code	EUR	SP	Gewicht (kg)
25 - 110	761 066 836	119,26	1	0,830

PF 2 30 162 002



Flachdichtung

Ausführung:

- Härte : EPDM ca. 70° Shore
- Für Abpress-Einmuerzapfen

G (inch)	EPDM Code	EUR	SP	Gewicht (kg)	D (mm)	D1 (mm)	H (mm)
½	748 400 001	2,65	100	0,002	28	22	3

PF 3 10 590 100



Handanschrägwerkzeug

Rohranfasgerät (15° Fase) für Kunststoffrohre aus PVC, ABS, PB, PP, PE. Industrieller Filz als Gleitfläche.

d-d (mm)	Code	EUR	Gewicht (kg)
40 - 200	790 309 001	177,21	1,607
50 - 315	790 309 002	276,87	3,265

PF 3 25 117 906



Handanschrägwerkzeug

- Rohranfasgerät (15° Fase) für Kunststoffrohre (PVC, ABS, PB, PP, PE). Oberflächenbeschichtete Lauffläche geeignet für Reinraumanwendung. Schnelle und zuverlässige Einstellung an die verschiedenen Rohrgrößen und Wandstärken.

d-d (mm)	Code	EUR	Gewicht (kg)
16 - 200	790 309 003	361,39	1,024
63 - 400	790 309 004	477,05	2,548

PF 3 25 117 309



Kunststoffrohr-Abschneider

Zum Schneiden von Kunststoffrohren d10 - d160

d-d (mm)	Artikel	Code	EUR	SP	Gewicht (kg)
10 - 63	KRA 63, s max. = 7,2mm	790 109 001	88,97	1	0,865
50 - 110	KRA 110, s max. = 12,7mm	790 109 002	177,71	1	1,624
110 - 160	KRA 160, s max. = 19,0mm	790 109 003	234,05	1	2,212

PF 3 25 117 909





















Ersatz-Schneidräder

Zu Kunststoffrohr-Abschneider

d-d (mm)	Artikel	Code	EUR	SP	Gewicht (kg)
10 - 63	SR 63 max. s=7,2 mm	790 109 011	41,71	1	0,004
50 - 110	SR 110/160 max. s=12,7 mm	790 109 012	43,74	1	0,015
110 - 160	SR 160 max. s=19,0 mm	790 109 013	51,70	1	0,023

ABS Hand-, Automatik- und Überwachungsarmaturen

	Kennzeichnungssystem Kugelhahn Typ 546, 543	51
	Kugelhahn Typ 546 handbetätigt	52
	Kugelhahn Typ 179, elektrisch	58
	Kugelhahn Typ 127, elektrisch	60
	Kugelhahn Typ 230, pneumatisch	63
	3-Weg Kugelhahn Typ 543 handbetätigt, vertikal L-Bohrung	69
	3-Weg Kugelhahn Typ 543 handbetätigt, horizontal L-Bohrung	72
	3-Wege Kugelhahn Typ 167, elektrisch, horizontal/L-Bohrung	76
	3-Wege Kugelhahn Typ 285, pneumatisch, horizontal/L-Bohrung	78
	3-Weg Kugelhahn Typ 543 handbetätigt, horizontal T-Bohrung	80
	3-Wege Kugelhahn Typ 167, elektrisch, horizontal/T-Bohrung	84
	3-Wege Kugelhahn Typ 285, pneumatisch, horizontal/T-Bohrung	86
	Membranventile Typ 514, Typ 515 und Typ 317 handbetätigt	88
	Membranventile Typ DIASTAR Six, Ten und TenPlus, pneumatisch	91
	Absperrklappen Typ 567 handbetätigt	107
	Absperrklappe Typ 145, elektrisch	110
	Endeinbauklappen Typ 578	113

	Endeinbauklappe Typ 146, elektrisch	116
	Schrägsitz-Rückschlagventil Typ 303	117
	Rückschlagventile Typ 561 und Typ 562	118
	Schmutzfänger Typ 305 und Siebrohre	120
	Be- und Entlüfter Typ 591 und Belüfter Typ 595	122

Kugelhahn Typ 546

Kennzeichnungssystem

Mit dem GF Kugelhahn-Kennzeichnungssystem können Sie Ihr Rohrleitungssystem einfach und schnell beschriften. Ob zur Erfüllung von Normen der Medienbezeichnung oder für mehr Übersichtlichkeit von Leitungsabschnitten. Sie entscheiden, wie Ihr Kugelhahn beschriftet wird.

Vorteile

Mehr Sicherheit durch Rohrleitungskennzeichnung direkt am Ventil.



Achtung: Je nach Dimension des Druckbogens, sind unterschiedlich viele Labels pro Bogen enthalten!

Transparente Hebelclips passend für die Kugelhahntypen 546, 543, 523. DN20 bis DN50

Dimension	Code	Anzahl	Preis
DN10/15	198 807 221	10 St.	8,04 €
DN20/25	198 807 222	10 St.	9,62 €
DN32/40	198 807 223	5 St.	9,62 €
DN50	198 807 224	5 St.	12,04 €

Perforierte Druckbögen

Dimension	Code	Anzahl	Preis
DN10/15	198 807 231	25 Bögen à 48 Labels	120,75 €
DN20/25	198 807 232	25 Bögen à 24 Labels	120,75 €
DN32/40	198 807 233	25 Bögen à 18 Labels	120,75 €
DN50	198 807 234	25 Bögen à 11 Labels	120,75 €

Perforierte Druckbögen

Dimension	Code	Anzahl	Preis
DN10/15	198 807 241	100 Bögen à 48 Labels	399,34 €
DN20/25	198 807 242	100 Bögen à 24 Labels	399,34 €
DN32/40	198 807 243	100 Bögen à 18 Labels	399,34 €
DN50	198 807 244	100 Bögen à 11 Labels	399,34 €

Warengruppe 231798999

Bestellen Sie einfach die entsprechenden Hebelclips und Druckbögen und setzen Sie Ihr Firmenlogo oder die Beschriftung selbst mit der entsprechenden Wordvorlage ein.

Eine Anleitung zur Erstellung von Druckvorlagen mit Text und Bildern finden sie unter: www.gfps.com/546

Kugelhahn Typ 546 handbetätigt



DN10/15 - 50



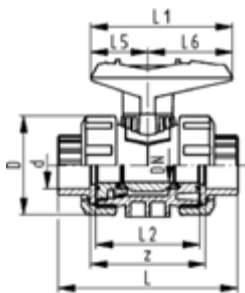
Kugelhahn Typ 546 ABS Mit integrierter Befestigung Mit Klebemuffen metrisch

Ausführung:

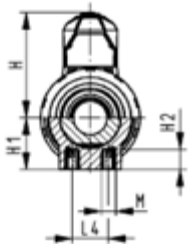
- Radial ein- und ausbaubar
- Kugeldichtung PTFE
- Integrierte Gewindebuchsen für die Befestigung der Armatur
- z-Mass, Anschlussstiel und Überwurfmutter sind **nicht kompatibel** zu Typ 346 (DN10/15-50) bzw. Typ 370 (DN65-100)

Option:

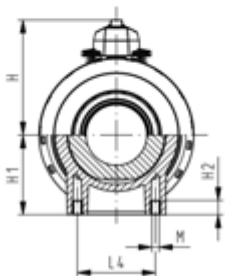
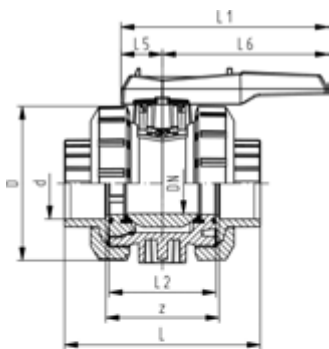
- Armatur individuell konfigurierbar (siehe Bestellformular)
- Multifunktions-Modul mit integrierten Endschaltern
- Stellantriebe pneumatisch und elektrisch von Georg Fischer

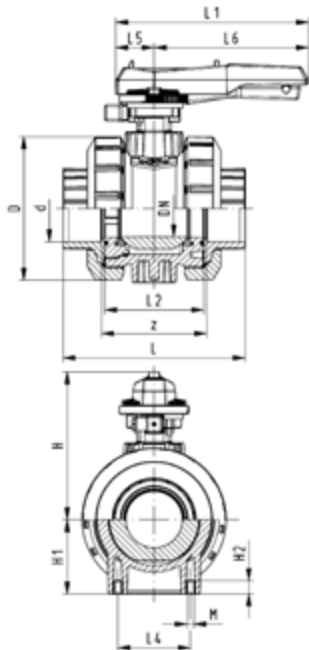
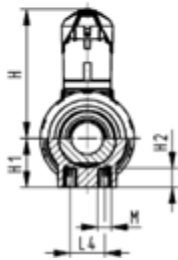
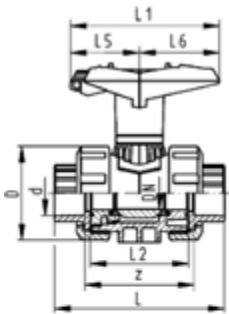


d (mm)	DN (mm)	PN (bar)	kv-Wert ($\Delta p=1$ bar) (l/min)	EPDM Code	EUR	PF	SP	Gewicht (kg)
20	15	10	185	169 546 062	87,05	2 33 542 801	1	0,114
25	20	10	350	169 546 063	101,22	2 33 542 801	1	0,188
32	25	10	700	169 546 064	130,94	2 33 542 801	1	0,272
40	32	10	1000	169 546 065	157,37	2 33 542 801	1	0,481
50	40	10	1600	169 546 066	200,62	2 33 542 801	1	0,657
63	50	10	3100	169 546 067	268,34	2 33 542 801	1	1,200
75	65	10	5000	169 546 068	587,95	2 33 542 604	1	3,463
90	80	10	7000	169 546 069	732,30	2 33 542 601	1	5,700
110	100	10	11000	169 546 070	880,87	2 33 542 601	1	6,985



d (mm)	D (mm)	H (mm)	H1 (mm)	H2 (mm)	L (mm)	L1 (mm)	L2 (mm)	L4 (mm)	L5 (mm)	L6 (mm)	M	z (mm)
20	50	57	27	12	95	77	56	25	32	45	M6	64
25	58	67	30	12	110	97	65	25	39	58	M6	72
32	68	73	36	12	123	97	71	25	39	58	M6	79
40	84	90	44	15	146	128	85	45	54	74	M8	94
50	97	97	51	15	157	128	89	45	54	74	M8	95
63	124	116	64	15	183	152	101	45	66	87	M8	107
75	166	149	85	15	233	270	136	70	64	206	M8	144
90	200	161	105	15	254	270	141	70	64	206	M8	151
110	238	178	123	22	301	320	164	120	64	256	M12	174





Kugelhahn Typ 546 ABS abschliessbar Mit Klebemuffen metrisch

Ausführung:

- Radial ein- und ausbaubar
- Kugeldichtung PTFE
- Integrierte Gewindebuchsen für die Befestigung der Armatur
- z-Mass, Anschlusssteil und Überwurfmutter sind **nicht kompatibel** zu Typ 346 (DN10/15-50) bzw. Typ 370 (DN65-100)
- Hebel mit Rasterstellungen, abschliessbar

Option:

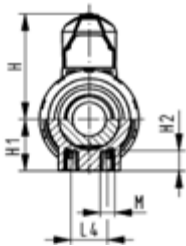
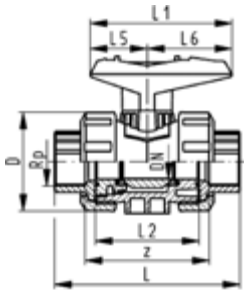
- Armatur individuell konfigurierbar (siehe Bestellformular)
- Multifunktions-Modul mit integrierten Endschaltern
- Stellantriebe pneumatisch und elektrisch von Georg Fischer

d (mm)	DN (mm)	PN (bar)	kv-Wert ($\Delta p=1$ bar) (l/min)	EPDM Code	EUR	PF	SP	Gewicht (kg)
20	15	10	185	169 546 082	123,32	2 33 542 801	1	0,123
25	20	10	350	169 546 083	146,19	2 33 542 801	1	0,193
32	25	10	700	169 546 084	173,67	2 33 542 801	1	0,273
40	32	10	1000	169 546 085	214,57	2 33 542 801	1	0,480
50	40	10	1600	169 546 086	264,79	2 33 542 801	1	0,665
63	50	10	3100	169 546 087	324,36	2 33 542 801	1	1,205
75	65	10	5000	169 546 088	686,28	2 33 542 604	1	4,200
90	80	10	7000	169 546 089	829,58	2 33 542 601	1	6,100
110	100	10	11000	169 546 090	979,47	2 33 542 601	1	9,400

d (mm)	D (mm)	H (mm)	H1 (mm)	H2 (mm)	L (mm)	L1 (mm)	L2 (mm)	L4 (mm)	L5 (mm)	L6 (mm)	M	z (mm)
20	50	79	27	12	95	87	56	25	42	45	M6	64
25	58	88	30	12	110	108	65	25	50	58	M6	72
32	68	94	36	12	123	108	71	25	50	58	M6	79
40	84	113	44	15	146	140	85	45	66	75	M8	94
50	97	119	51	15	157	140	89	45	66	75	M8	95
63	124	141	64	15	183	165	101	45	78	87	M8	107
75	166	224	85	15	233	270	136	70	64	206	M8	144
90	200	235	105	15	254	270	141	70	64	206	M8	151
110	238	245	123	22	301	320	164	120	64	256	M12	174



DN10/15 - 50



**Kugelhahn Typ 546 ABS
Mit integrierter Befestigung
Mit Gewindemuffen Rp**

Ausführung:

- Radial ein- und ausbaubar
- Kugeldichtung PTFE
- Integrierte Gewindebuchsen für die Befestigung der Armatur
- z-Mass, Anschlusssteil und Überwurfmutter sind nicht kompatibel zu Typ 346

Option:

- Armatur individuell konfigurierbar (siehe Bestellformular)
- Multifunktions-Modul mit integrierten Endschaltern
- Stellantriebe pneumatisch und elektrisch von Georg Fischer

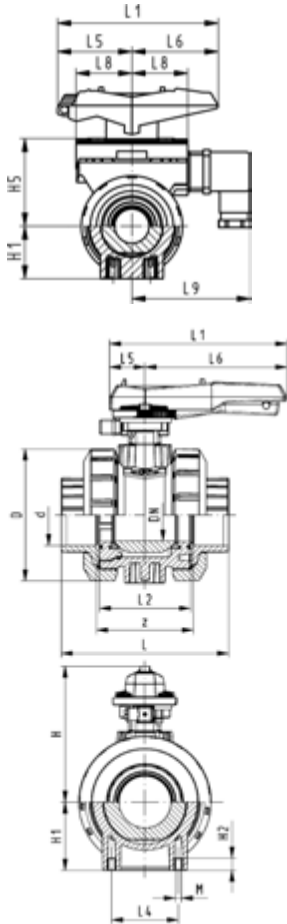
Rp (inch)	DN (mm)	PN (bar)	kv-Wert ($\Delta p=1$ bar) (l/min)	EPDM Code	EUR	SP	Gewicht (kg)
3/8	10	10	71	169 546 021	95,98	1	0,112
1/2	15	10	185	169 546 022	95,98	1	0,114
3/4	20	10	350	169 546 023	117,27	1	0,178
1	25	10	700	169 546 024	143,71	1	0,258
1 1/4	32	10	1000	169 546 025	182,35	1	0,457
1 1/2	40	10	1600	169 546 026	234,02	1	0,642
2	50	10	3100	169 546 027	291,22	1	1,175

Rp (inch)	D (mm)	H (mm)	H1 (mm)	H2 (mm)	L (mm)	L1 (mm)	L2 (mm)	L4 (mm)	L5 (mm)	L6 (mm)	M	z (mm)
3/8	50	57	27	12	95	77	56	25	32	45	M6	69
1/2	50	57	27	12	100	77	56	25	32	45	M6	67
3/4	58	67	30	12	114	97	65	25	39	58	M6	78
1	68	73	36	12	127	97	71	25	39	58	M6	85
1 1/4	84	90	44	15	146	128	85	45	54	74	M8	100
1 1/2	97	97	51	15	152	128	89	45	54	74	M8	106
2	124	116	64	15	177	152	101	45	66	87	M8	121

Kugelhahn Typ 546, ABS mit Klebemuffen
Multifunktionsmodul mit mechan. Endschaltern Ag, Ni



DN10/15 - 50



Ausführung:

- Radial ein- und ausbaubar
- z-Mass, Anschlussstück und Überwurfmutter sind **nicht kompatibel** zu Typ 346 (DN10/15-50) bzw. Typ 370 (DN65-100)
- Kugeldichtung PTFE
- Integrierte Gewindebuchsen für die Befestigung der Armatur
- Hebel mit Rasterstellungen, abschliessbar

Option:

- Stellantriebe pneumatisch und elektrisch von Georg Fischer

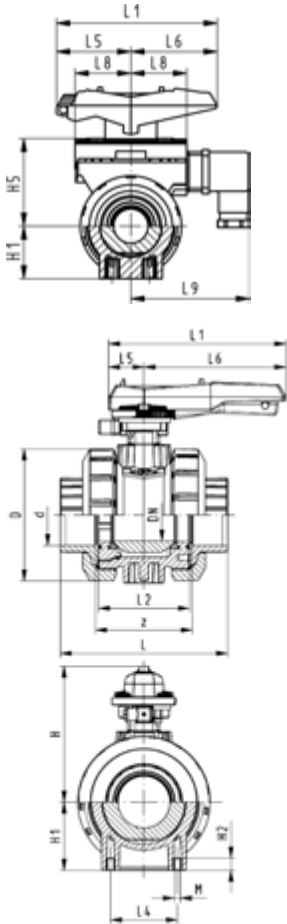
d (mm)	DN (mm)	PN (bar)	kv-Wert (Δp=1 bar) (l/min)	EPDM Code	EUR	SP	Gewicht (kg)
20	15	10	185	800 042 771	263,74	1	0,270
25	20	10	350	800 042 772	295,82	1	0,350
32	25	10	700	800 042 774	323,16	1	0,440
40	32	10	1000	800 011 303	396,51	1	0,670
50	40	10	1600	800 042 776	442,14	1	0,860
63	50	10	3100	800 010 705	509,58	1	1,460
75	65	10	5000	800 042 777	934,77	1	4,590
90	80	10	7000	800 042 779	1.101,73	1	6,440
110	100	10	11000	800 042 780	1.296,31	1	9,760

L2 (mm)	L (mm)	H2 (mm)	H (mm)	L4 (mm)	z (mm)	D (mm)	H1 (mm)	H5 (mm)	L1 (mm)	L5 (mm)	L6 (mm)	L8 (mm)	L9 (mm)
56	95	12	79	25	64	50	27	50	87	42	45	34	73
65	110	12	88	25	72	58	30	53	108	50	58	38	77
71	123	12	94	25	79	68	36	59	108	50	58	38	77
85	146	15	113	45	94	84	44	72	140	66	75	41	80
89	157	15	119	45	95	97	51	78	140	66	75	41	80
101	183	15	141	45	107	124	64	94	165	78	87	46	85
136	233	15	224	70	144	166	85		270	64	206		
141	254	15	235	70	151	200	105		270	64	206		
164	301	22	245	120	174	238	123		320	64	256		

Kugelhahn Typ 546, ABS mit Klebemuffen
Multifunktionsmodul mit mechanischen Endschaltern Au



DN10/15 - 50



Ausführung:

- Radial ein- und ausbaubar
- z-Mass, Anschlusssteil und Überwurfmutter sind **nicht kompatibel** zu Typ 346 (DN10/15-50) bzw. Typ 370 (DN65-100)
- Kugeldichtung PTFE
- Integrierte Gewindebuchsen für die Befestigung der Armatur
- Hebel mit Rasterstellungen, abschliessbar

Option:

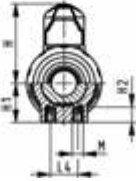
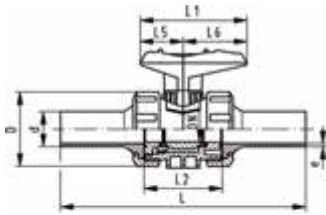
- Stellantriebe pneumatisch und elektrisch von Georg Fischer

d	DN	PN	kv-Wert	EPDM	EUR	SP	Gewicht
(mm)	(mm)	(bar)	($\Delta p=1$ bar)	Code			(kg)
			(l/min)				
20	15	10	185	800 042 697	263,74	1	0,270
25	20	10	350	800 042 698	260,43	1	0,350
32	25	10	700	800 042 699	323,16	1	0,440
40	32	10	1000	800 042 700	396,51	1	0,670
50	40	10	1600	800 042 701	442,14	1	0,860
63	50	10	3100	800 042 702	509,32	1	1,460
75	65	10	5000	800 042 703	909,79	1	4,590
90	80	10	7000	800 042 704	1.074,15	1	6,440
110	100	10	11000	800 042 705	1.264,76	1	9,760

d	D	H	H1	H2	H5	L	L1	L2	L4	L5	L6	L8	L9	z
(mm)	(mm)	(mm)	(mm)	(mm)	(mm)	(mm)	(mm)	(mm)	(mm)	(mm)	(mm)	(mm)	(mm)	(mm)
20	50	79	27	12	50	95	87	56	25	42	45	34	73	64
25	58	88	30	12	53	110	108	65	25	50	58	38	77	72
32	68	94	36	12	59	123	108	71	25	50	58	38	77	79
40	84	113	44	15	72	146	140	85	45	66	75	41	80	94
50	97	119	51	15	78	157	140	89	45	66	75	41	80	95
63	124	141	64	15	94	183	165	101	45	78	87	46	85	107
75	166	224	85	15		233	270	136	70	64	206			144
90	200	235	105	15		254	270	141	70	64	206			151
110	238	245	123	22		301	320	164	120	64	256			174



DN10/15 - 50



Kugelhahn Typ 546 ABS
Mit integrierter Befestigung
Mit Stumpfschweisstützen lang
PE100 SDR11 metrisch

Ausführung:

- Werkstoff: ABS/PE
- Radial ein- und ausbaubar
- Kugeldichtung PTFE
- Integrierte Gewindebuchsen für die Befestigung der Armatur
- z-Mass, Anschlussstück und Überwurfmutter sind **nicht kompatibel** zu Typ 346 (DN10/15-50) bzw. Typ 370 (DN65-100)

Option:

- Armatur individuell konfigurierbar (siehe Bestellformular)
- Multifunktions-Modul mit integrierten Endschaltern
- Stellantriebe pneumatisch und elektrisch von Georg Fischer

d (mm)	DN (mm)	PN (bar)	kv-Wert ($\Delta p=1$ bar) (l/min)	EPDM Code	EUR	PF	SP	Gewicht (kg)
20	15	10	185	800 024 832	97,55	2 33 542 801	1	0,150
25	20	10	350	800 024 834	121,07	2 33 542 801	1	0,220
32	25	10	700	800 015 141	145,27	2 33 542 801	1	0,310
40	32	10	1000	800 015 142	175,12	2 33 542 801	1	0,530
50	40	10	1600	800 015 179	212,20	2 33 542 801	1	0,740
63	50	10	3100	800 015 143	295,56	2 33 542 801	1	1,370
75	65	10	5000	800 045 326	580,42	2 33 542 604	1	3,900
90	80	10	7000	800 045 327	928,19	2 33 542 604	1	3,900
110	100	10	11000	800 045 328	845,59	2 33 542 604	1	3,900

d (mm)	D (mm)	H (mm)	H1 (mm)	H2 (mm)	L (mm)	L1 (mm)	L2 (mm)	L4 (mm)	L5 (mm)	L6 (mm)	M	e (mm)
20	50	57	27	12	193	77	56	25	32	45	M6	1,9
25	58	67	30	12	216	97	65	25	39	58	M6	2,3
32	68	73	36	12	223	97	71	25	39	58	M6	2,9
40	84	90	44	15	249	128	85	45	54	74	M8	3,7
50	97	97	51	15	271	128	89	45	54	74	M8	4,6
63	124	116	64	15	321	152	101	45	66	87	M8	5,8
75	166	149	85	15	386	270	136	70	64	206	M8	6,8
90	200	161	105	15	421	270	141	70	64	206	M8	8,2
110	238	178	123	22	484	320	164	120	64	256	M12	10,0

Kugelhahn Typ 179, elektrisch



Kugelhahn Typ 179ABS 100-230V Mit integrierter Handnotbetätigung Mit Klebemuffen metrisch

Ausführung:

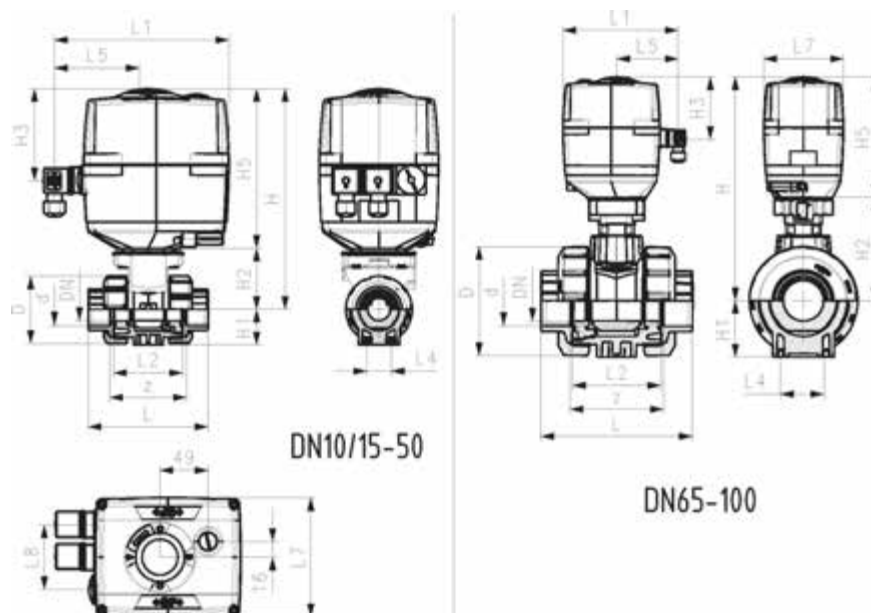
- Spannung 100 - 230V, 50-60 Hz
- Werkseingestellt Stellbereich 90°<
- Heizung integriert, Rückmeldung Auf/Zu/Mitte
- Integrierte Gewindebuchsen für die Befestigung der Armatur

Option:

- Armatur und Antrieb individuell konfigurierbar
- Optionales Zubehör: Rückstelleinheit mit integrierter Batterie, Überwachungskarte, Stellungsregler, Feldbusanbindung

d (mm)	DN (mm)	PN (bar)	kv-Wert ($\Delta p=1$ bar) (l/min)	EA	EPDM Code	EUR	PF	Gewicht (kg)
16	10	10	70	EA25	199 179 702	1.463,70	3 39 696 035	2,100
20	15	10	185	EA25	199 179 703	1.467,76	3 39 696 035	2,100
25	20	10	350	EA25	199 179 704	1.492,88	3 39 696 035	2,200
32	25	10	700	EA25	199 179 705	1.531,38	3 39 695 033	2,300
40	32	10	1000	EA25	199 179 706	1.576,03	3 39 695 033	2,600
50	40	10	1600	EA25	199 179 707	1.635,46	3 39 695 033	3,000
63	50	10	3100	EA25	199 179 708	1.704,03	3 39 695 033	3,555
75	65	10	5000	EA45	199 179 709	2.484,60	3 39 695 633	6,300
90	80	10	7000	EA120	199 179 710	3.094,96	3 39 695 633	8,200
110	100	10	11000	EA120	199 179 711	3.423,94	3 39 695 633	11,500

d (mm)	D (mm)	H (mm)	H1 (mm)	H2 (mm)	H3 (mm)	H5 (mm)	L (mm)	L1 (mm)	L2 (mm)	L4 (mm)	L5 (mm)	L7 (mm)	z (mm)	closest inch (inch)
16	50	231	27	64	94	167	92	180	56	25	97	122	64	3/8
20	50	231	27	64	94	167	95	180	56	25	97	122	64	1/2
25	58	240	30	73	94	167	110	180	65	25	97	122	72	3/4
32	68	240	36	73	94	167	123	180	71	25	97	122	79	1
40	84	251	44	84	94	167	146	180	85	45	97	122	94	1 1/4
50	97	251	51	84	94	167	157	180	89	45	97	122	95	1 1/2
63	124	273	64	106	94	167	183	180	101	45	97	122	107	2
75	166	346	85	156	94	190	233	180	136	70	98	122	144	2 1/2
90	200	358	105	168	94	190	254	180	141	70	98	122	151	3
110	238	365	123	175	94	190	301	180	164	120	98	122	174	4





Kugelhahn Typ 179 ABS 24V
Mit integrierter Handnotbetätigung
Mit Klebemuffen metrisch

Ausführung:

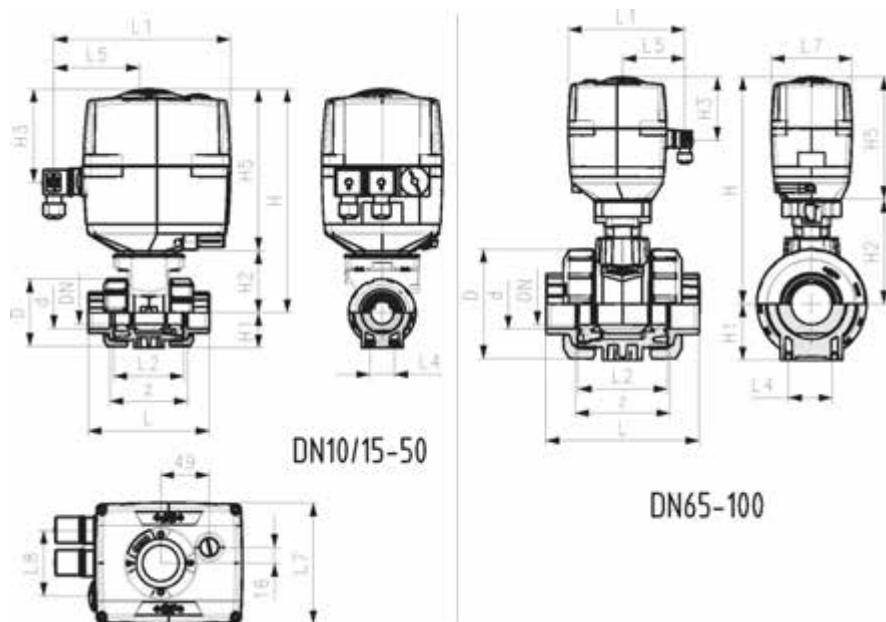
- Spannung 24V AC/DC
- Werkseingestellt Stellbereich 90°<
- Heizung integriert, Rückmeldung Auf/Zu/Mitte
- Integrierte Gewindebuchsen für die Befestigung der Armatur

Option:

- Armatur und Antrieb individuell konfigurierbar
- Optionales Zubehör: Rückstelleinheit mit integrierter Batterie, Überwachungskarte, Stellungsregler, Feldbusanbindung

d (mm)	DN (mm)	PN (bar)	kv-Wert ($\Delta p=1$ bar) (l/min)	EA	EPDM Code	EUR	PF	Gewicht (kg)
16	10	10	70	EA25	199 179 742	1.463,70	3 39 695 033	2,100
20	15	10	185	EA25	199 179 743	1.467,76	3 39 695 033	2,100
25	20	10	350	EA25	199 179 744	1.492,88	3 39 695 033	2,200
32	25	10	700	EA25	199 179 745	1.531,38	3 39 695 033	2,300
40	32	10	1000	EA25	199 179 746	1.576,03	3 39 695 033	2,600
50	40	10	1600	EA25	199 179 747	1.635,46	3 39 695 033	3,000
63	50	10	3100	EA25	199 179 748	1.704,03	3 39 695 033	3,535
75	65	10	5000	EA45	199 179 749	2.484,60	3 39 695 633	6,300
90	80	10	7000	EA120	199 179 750	3.094,96	3 39 695 633	8,200
110	100	10	11000	EA120	199 179 751	3.423,94	3 39 695 633	11,500

d (mm)	D (mm)	H (mm)	H1 (mm)	H2 (mm)	H3 (mm)	H5 (mm)	L (mm)	L1 (mm)	L2 (mm)	L4 (mm)	L5 (mm)	L7 (mm)	z (mm)	closest inch (inch)
16	50	231	27	64	94	167	92	180	56	25	97	122	64	3/8
20	50	231	27	64	94	167	95	180	56	25	97	122	64	1/2
25	58	240	30	73	94	167	110	180	65	25	97	122	72	3/4
32	68	240	36	73	94	167	123	180	71	25	97	122	79	1
40	84	251	44	84	94	167	146	180	85	45	97	122	94	1 1/4
50	97	251	51	84	94	167	157	180	89	45	97	122	95	1 1/2
63	124	273	64	106	94	167	183	180	101	45	97	122	107	2
75	166	346	85	156	94	190	233	180	136	70	98	122	144	2 1/2
90	200	358	105	168	94	190	254	180	141	70	98	122	151	3
110	238	365	123	175	94	190	301	180	164	120	98	122	174	4



Kugelhahn Typ 127, elektrisch

PF 3 39 695 033



Kugelhahn Typ 127 ABS 100-230V Mit integrierter Handnotbetätigung Mit Klebemuffen metrisch

Ausführung:

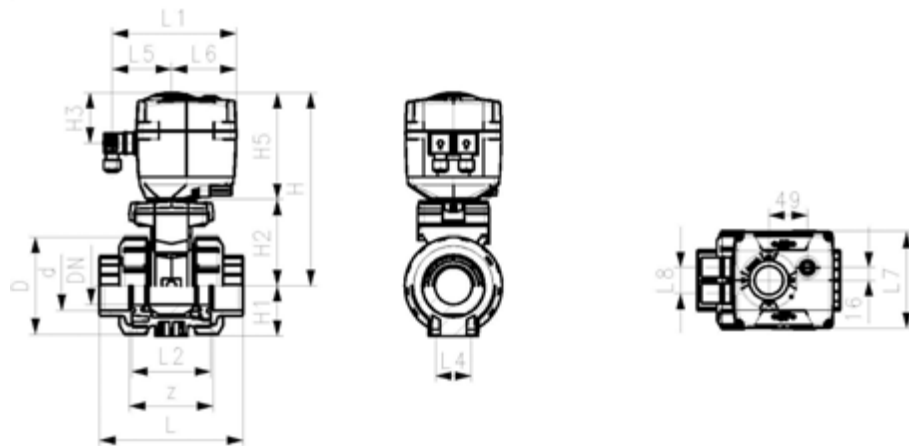
- Aufgebaut mit elektrischem Antrieb EA15
- Spannung 100 - 230V, 50-60 Hz
- Werkseingestellt Stellbereich 90°<
- Heizung integriert, Rückmeldung Auf/Zu
- Integrierte Gewindebuchsen für die Befestigung der Armatur

Option:

- Armatur und Antrieb individuell konfigurierbar
- Optionales Zubehör: Rückstelleinheit mit integrierter Batterie

d (mm)	DN (mm)	PN (bar)	kv-Wert ($\Delta p=1$ bar) (l/min)	EPDM Code	EUR	Gewicht (kg)
16	10	10	70	199 127 082	748,81	2,072
20	15	10	185	199 127 083	759,31	2,072
25	20	10	350	199 127 084	776,42	2,189
32	25	10	700	199 127 085	802,76	2,261
40	32	10	1000	199 127 086	836,96	2,465
50	40	10	1600	199 127 087	893,56	2,648
63	50	10	3100	199 127 088	954,10	3,222

d (mm)	D (mm)	H (mm)	H1 (mm)	H2 (mm)	H3 (mm)	H5 (mm)	L (mm)	L1 (mm)	L2 (mm)	L4 (mm)	L5 (mm)	L6 (mm)	L7 (mm)	L8 (mm)	z (mm)
16	50	200	27	64	64	137	92	161	56	25	77	83	122	33	64
20	50	200	27	64	64	137	95	161	56	25	77	83	122	33	64
25	58	209	30	73	64	137	110	161	65	25	77	83	122	33	72
32	68	209	36	73	64	137	123	161	71	25	77	83	122	33	79
40	84	220	44	84	64	137	146	161	85	45	77	83	122	33	94
50	97	220	51	84	64	137	157	161	89	45	77	83	122	33	95
63	124	243	64	106	64	137	183	161	101	45	77	83	122	33	107



Kugelhahn Typ 127 ABS 24V
Mit integrierter Handnotbetätigung
Mit Klebemuffen metrisch



Ausführung:

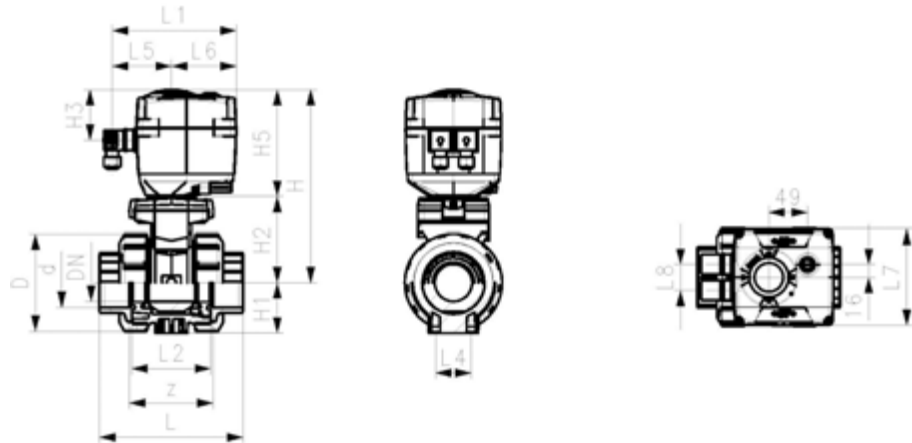
- Aufgebaut mit elektrischem Antrieb EA15
- Spannung 24V AC/DC
- Werkseingestellt Stellbereich 90° <-)
- Heizung integriert, Rückmeldung Auf/Zu
- Integrierte Gewindebuchsen für die Befestigung der Armatur

Option:

- Armatur und Antrieb individuell konfigurierbar
- Optionales Zubehör: Rückstellereinheit mit integrierter Batterie

d	DN	PN	kv-Wert	EPDM	EUR	Gewicht
(mm)	(mm)	(bar)	($\Delta p=1$ bar)	Code		(kg)
			(l/min)			
16	10	10	70	199 127 092	748,81	2,072
20	15	10	185	199 127 093	759,31	2,097
25	20	10	350	199 127 094	776,42	2,189
32	25	10	700	199 127 095	802,76	2,253
40	32	10	1000	199 127 096	836,96	2,592
50	40	10	1600	199 127 097	893,56	2,914
63	50	10	3100	199 127 098	954,10	3,209

d	D	H	H1	H2	H3	H5	L	L1	L2	L4	L5	L6	L7	L8	z
(mm)	(mm)	(mm)	(mm)	(mm)	(mm)	(mm)	(mm)	(mm)	(mm)	(mm)	(mm)	(mm)	(mm)	(mm)	(mm)
16	50	200	27	64	64	137	92	161	56	25	77	83	122	33	64
20	50	200	27	64	64	137	95	161	56	25	77	83	122	33	64
25	58	209	30	73	64	137	110	161	65	25	77	83	122	33	72
32	68	209	36	73	64	137	123	161	71	25	77	83	122	33	79
40	84	220	44	84	64	137	146	161	85	45	77	83	122	33	94
50	97	220	51	84	64	137	157	161	89	45	77	83	122	33	95
63	124	243	64	106	64	137	183	161	101	45	77	83	122	33	107



Kugelhahn Typ 127ABS 24V
Mit integrierter Handnotbetätigung
Mit Gewindemuffen Rp



Ausführung:

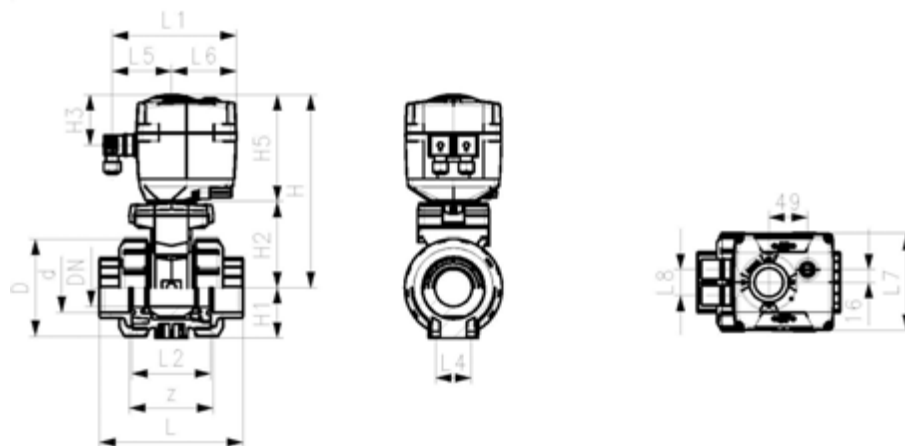
- Aufgebaut mit elektrischem Antrieb EA15
- Spannung 24V AC/DC
- Werkseingestellt Stellbereich 90°<
- Heizung integriert, Rückmeldung Auf/Zu
- Integrierte Gewindebuchsen für die Befestigung der Armatur

Option:

- Armatur und Antrieb individuell konfigurierbar
- Optionales Zubehör: Rückstellereinheit mit integrierter Batterie

Rp (inch)	DN (mm)	PN (bar)	kv-Wert (Δp=1 bar) (l/min)	EPDM Code	EUR	Gewicht (kg)
3/8	10	10	70	199 127 692	771,01	2,100
1/2	15	10	185	199 127 693	771,01	2,100
3/4	20	10	350	199 127 694	788,92	2,200
1	25	10	700	199 127 695	811,06	2,300
1 1/4	32	10	1000	199 127 696	852,49	2,600
1 1/2	40	10	1600	199 127 697	897,72	3,000
2	50	10	3100	199 127 698	950,88	3,800

Rp (inch)	D (mm)	H (mm)	H1 (mm)	H2 (mm)	H3 (mm)	H5 (mm)	L (mm)	L1 (mm)	L2 (mm)	L4 (mm)	L5 (mm)	L6 (mm)	L7 (mm)	L8 (mm)	z (mm)
3/8	50	200	27	64	64	137	92	161	56	25	77	83	122	33	64
1/2	50	200	27	64	64	137	95	161	56	25	77	83	122	33	64
3/4	58	209	30	73	64	137	110	161	65	25	77	83	122	33	72
1	68	209	36	73	64	137	123	161	71	25	77	83	122	33	79
1 1/4	84	220	44	84	64	137	146	161	85	45	77	83	122	33	94
1 1/2	97	220	51	84	64	137	157	161	89	45	77	83	122	33	95
2	124	243	64	106	64	137	183	161	101	45	77	83	122	33	107



Kugelhahn Typ 230, pneumatisch

PF 3 39 696 033



DN10/15 - 50

Kugelhahn Typ 230 ABS FC (Federkraft schliessend)
Mit Handbetätigung
Mit Klebemuffen metrisch

Ausführung:

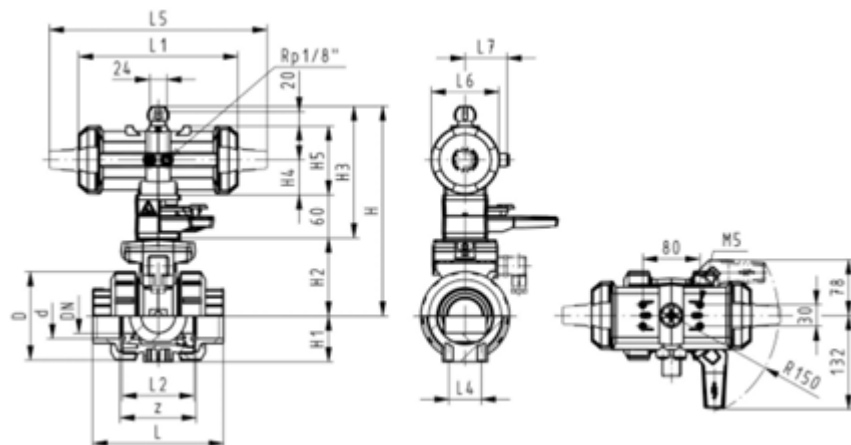
- Aufgebaut mit pneumatischem Antrieb PA11 (DN10/15-25), PA21 (DN32-50)
- Kontrollzeit 90°< 1-2s
- Radial ein- und ausbaubar
- Integrierte Gewindebuchsen für die Befestigung der Armatur

Option:

- Armatur individuell konfigurierbar (siehe Bestellformular)

d (mm)	DN (mm)	PN (bar)	kv-Wert ($\Delta p=1$ bar) (l/min)	EPDM Code	EUR	SP	Gewicht (kg)
16	10	10	70	199 230 702	1.029,10	1	1,459
20	15	10	185	199 230 703	1.030,41	1	1,459
25	20	10	350	199 230 704	1.059,36	1	1,576
32	25	10	700	199 230 705	1.085,69	1	1,394
40	32	10	1000	199 230 706	1.126,48	1	2,751
50	40	10	1600	199 230 707	1.204,12	1	3,073
63	50	10	3100	199 230 708	1.259,39	1	3,054

d (mm)	D (mm)	H (mm)	H1 (mm)	H2 (mm)	H3 (mm)	H4 (mm)	H5 (mm)	L (mm)	L1 (mm)	L2 (mm)	L4 (mm)	L5 (mm)	L6 (mm)	L7 (mm)	z (mm)
16	50	230	27	62	168	40	77	92	194	56	25	261	76	48	64
20	50	230	27	62	168	40	77	95	194	56	25	261	76	48	64
25	58	239	30	71	168	40	77	110	194	65	25	261	76	48	72
32	68	239	36	71	168	40	77	123	194	71	25	261	76	48	79
40	84	271	44	84	187	51	99	146	224	85	45	305	95	59	94
50	97	271	51	84	187	51	99	157	224	89	45	305	95	59	95
63	124	293	64	106	187	51	99	183	224	101	45	305	95	59	107





DN10/15 - 50



**Kugelhahn Typ 230 ABS FC (Federkraft schliessend)
Ohne Handbetätigung
Mit Klebemuffen metrisch**

Ausführung:

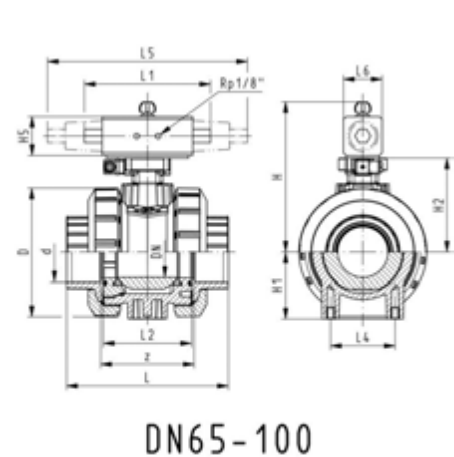
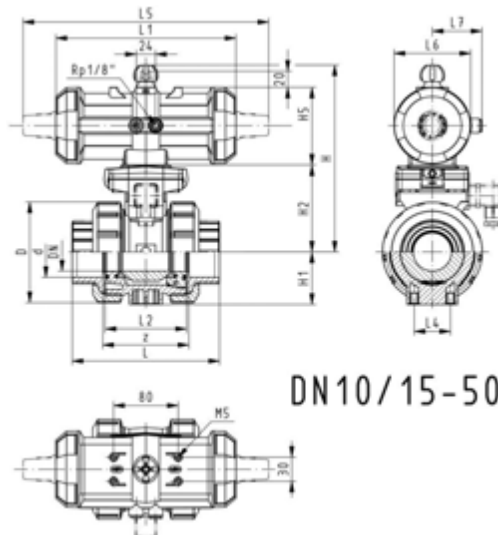
- Kontrollzeit 90°< 1-2s
- Zuordnung der Antriebe: PA11 (DN10/15-25), PA21 (DN32-50), PA30 (DN65), PA40 (DN80), PA40 (DN100)
- Radial ein- und ausbaubar
- Integrierte Gewindebuchsen für die Befestigung der Armatur

Option:

- Armatur individuell konfigurierbar (siehe Bestellformular)

d (mm)	DN (mm)	PN (bar)	kv-Wert ($\Delta p=1$ bar) (l/min)	EPDM Code	EUR	PF	SP	Gewicht (kg)
16	10	10	70	199 230 822	883,02	3 39 696 033	1	1,459
20	15	10	185	199 230 823	884,34	3 39 696 033	1	1,459
25	20	10	350	199 230 824	910,66	3 39 696 033	1	1,576
32	25	10	700	199 230 825	950,14	3 39 696 033	1	1,700
40	32	10	1000	199 230 826	981,71	3 39 696 033	1	2,751
50	40	10	1600	199 230 827	1.062,00	3 39 696 033	1	3,073
63	50	10	3100	199 230 828	1.117,26	3 39 696 033	1	3,931
75	65	10	5000	199 230 829	1.676,56	3 39 696 633	1	6,700
90	80	10	7000	199 230 830	2.097,69	3 39 696 633	1	8,600
110	100	10	11000	199 230 831	2.466,14	3 39 696 633	1	12,900

d (mm)	D (mm)	H (mm)	H1 (mm)	H2 (mm)	H5 (mm)	L (mm)	L1 (mm)	L2 (mm)	L4 (mm)	L5 (mm)	L6 (mm)	L7 (mm)	z (mm)
16	50	159	27	62	77	92	194	56	25	261	76	48	64
20	50	159	27	62	77	95	194	56	25	261	76	48	64
25	58	168	30	71	77	110	194	65	25	261	76	48	72
32	68	168	36	71	77	123	194	71	25	261	76	48	79
40	84	202	44	84	99	146	224	85	45	305	95	59	94
50	97	202	51	84	99	157	224	89	45	305	95	59	95
63	124	225	64	106	99	183	224	101	45	305	95	59	107
75	166	262	85	156	70	233		136	70	276	65		144
90	200	281	105	168	78	254		141	70	341	72		151
110	238	292	123	175	86	301		164	120	369	80		174





DN10/15 - 50

Kugelhahn Typ 230 ABS FO (Federkraft öffnend)
Mit Handbetätigung
Mit Klebemuffen metrisch

Ausführung:

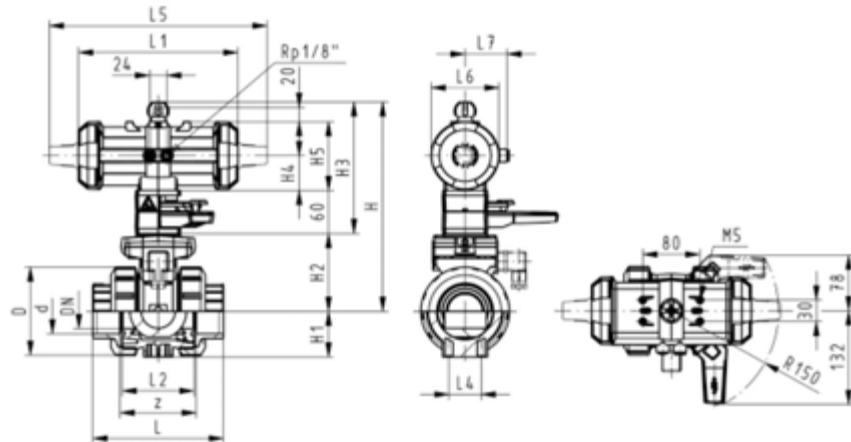
- Aufgebaut mit pneumatischem Antrieb PA11 (DN10/15-25), PA21 (DN32-50)
- Kontrollzeit 90° < 1-2s
- Radial ein- und ausbaubar
- Integrierte Gewindebuchsen für die Befestigung der Armatur

Option:

- Armatur individuell konfigurierbar (siehe Bestellformular)

d (mm)	DN (mm)	PN (bar)	kv-Wert (Δp=1 bar) (L/min)	EPDM Code	EUR	SP	Gewicht (kg)
16	10	10	70	199 230 742	1.054,11	1	1,459
20	15	10	185	199 230 743	1.054,11	1	1,459
25	20	10	350	199 230 744	1.080,41	1	1,576
32	25	10	700	199 230 745	1.117,26	1	1,700
40	32	10	1000	199 230 746	1.151,49	1	2,751
50	40	10	1600	199 230 747	1.226,51	1	3,073
63	50	10	3100	199 230 748	1.284,41	1	3,931

d (mm)	D (mm)	H (mm)	H1 (mm)	H2 (mm)	H3 (mm)	H4 (mm)	H5 (mm)	L (mm)	L1 (mm)	L2 (mm)	L4 (mm)	L5 (mm)	L6 (mm)	L7 (mm)	z (mm)
16	50	230	27	62	168	40	77	92	194	56	25	261	76	48	64
20	50	230	27	62	168	40	77	95	194	56	25	261	76	48	64
25	58	239	30	71	168	40	77	110	194	65	25	261	76	48	72
32	68	239	36	71	168	40	77	123	194	71	25	261	76	48	79
40	84	271	44	84	187	51	99	146	224	85	45	305	95	59	94
50	97	271	51	84	187	51	99	157	224	89	45	305	95	59	95
63	124	293	64	106	187	51	99	183	224	101	45	305	95	59	107





DN10/15 - 50



**Kugelhahn Typ 230 ABS FO (Federkraft öffnend)
Ohne Handbetätigung
Mit Klebemuffen metrisch**

Ausführung:

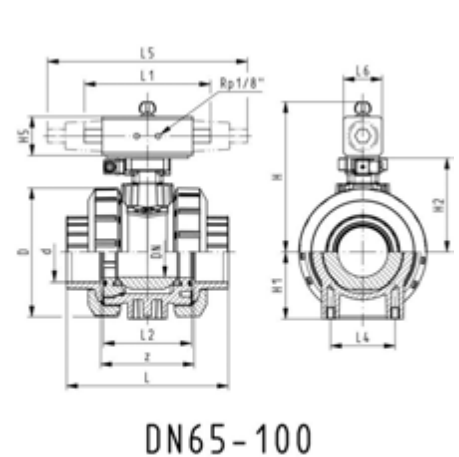
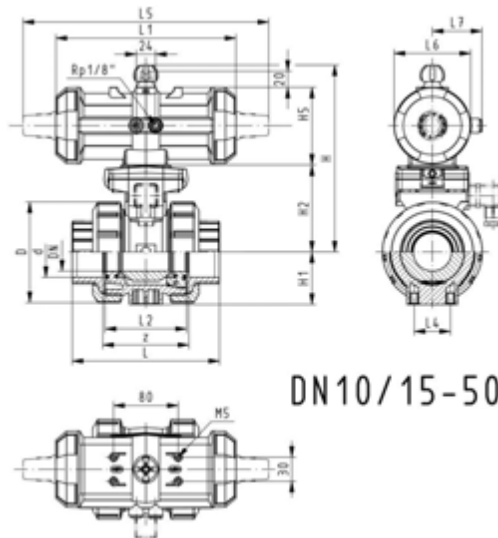
- Kontrollzeit 90°< 1-2s
- Zuordnung der Antriebe: PA11 (DN10/15-25), PA21 (DN32-50), PA30 (DN65), PA40 (DN80), PA40 (DN100)
- Radial ein- und ausbaubar
- Integrierte Gewindebuchsen für die Befestigung der Armatur

Option:

- Armatur individuell konfigurierbar (siehe Bestellformular)

d (mm)	DN (mm)	PN (bar)	kv-Wert ($\Delta p=1$ bar) (l/min)	EPDM Code	EUR	PF	SP	Gewicht (kg)
16	10	10	70	199 230 862	908,02	3 39 696 033	1	1,459
20	15	10	185	199 230 863	910,66	3 39 696 033	1	1,459
25	20	10	350	199 230 864	940,93	3 39 696 033	1	1,576
32	25	10	700	199 230 865	971,19	3 39 696 033	1	1,700
40	32	10	1000	199 230 866	1.009,36	3 39 696 033	1	2,751
50	40	10	1600	199 230 867	1.085,69	3 39 696 033	1	3,073
63	50	10	3100	199 230 868	1.147,53	3 39 696 033	1	3,931
75	65	10	5000	199 230 869	1.676,56	3 39 696 633	1	6,700
90	80	10	7000	199 230 870	2.097,69	3 39 696 633	1	8,600
110	100	10	11000	199 230 871	2.466,14	3 39 696 633	1	12,900

d (mm)	D (mm)	H (mm)	H1 (mm)	H2 (mm)	H5 (mm)	L (mm)	L1 (mm)	L2 (mm)	L4 (mm)	L5 (mm)	L6 (mm)	L7 (mm)	z (mm)
16	50	159	27	62	77	92	194	56	25	261	76	48	64
20	50	159	27	62	77	95	194	56	25	261	76	48	64
25	58	168	30	71	77	110	194	65	25	261	76	48	72
32	68	168	36	71	77	123	194	71	25	261	76	48	79
40	84	202	44	84	99	146	224	85	45	305	95	59	94
50	97	202	51	84	99	157	224	89	45	305	95	59	95
63	124	225	64	106	99	183	224	101	45	305	95	59	107
75	166	262	85	156	70	233		136	70	276	65		144
90	200	281	105	168	78	254		141	70	341	72		151
110	238	292	123	175	86	301		164	120	369	80		174





DN10/15 - 50

Kugelhahn Typ 230 ABS DA (Doppelt wirkend)
Mit Handbetätigung
Mit Klebemuffen metrisch

Ausführung:

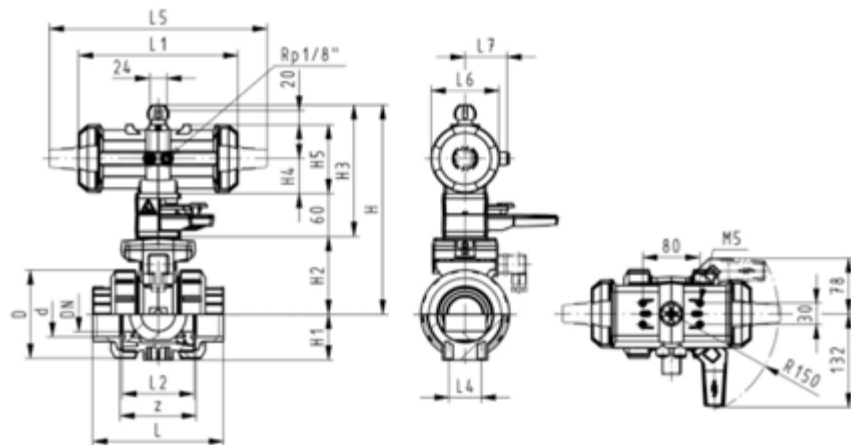
- Aufgebaut mit pneumatischem Antrieb PA11 (DN10/15-25), PA21 (DN32-50)
- Radial ein- und ausbaubar
- Integrierte Gewindebuchsen für die Befestigung der Armatur
- Stellzeit 90°<) 1-2s

Option:

- Armatur individuell konfigurierbar (siehe Bestellformular)

d (mm)	DN (mm)	PN (bar)	kv-Wert (Δp=1 bar) (L/min)	EPDM Code	EUR	SP	Gewicht (kg)
16	10	10	70	199 230 782	973,82	1	1,459
20	15	10	185	199 230 783	973,82	1	1,459
25	20	10	350	199 230 784	1.000,15	1	1,576
32	25	10	700	199 230 785	1.038,32	1	1,700
40	32	10	1000	199 230 786	1.071,21	1	2,751
50	40	10	1600	199 230 787	1.127,81	1	3,073
63	50	10	3100	199 230 788	1.189,65	1	3,931

d (mm)	D (mm)	H (mm)	H1 (mm)	H2 (mm)	H3 (mm)	H4 (mm)	H5 (mm)	L (mm)	L1 (mm)	L2 (mm)	L4 (mm)	L5 (mm)	L6 (mm)	L7 (mm)	z (mm)
16	50	230	27	62	168	40	77	92	194	56	25	261	76	48	64
20	50	230	27	62	168	40	77	95	194	56	25	261	76	48	64
25	58	239	30	71	168	40	77	110	194	65	25	261	76	48	72
32	68	239	36	71	168	40	77	123	194	71	25	261	76	48	79
40	84	271	44	84	187	51	99	146	224	85	45	305	95	59	94
50	97	271	51	84	187	51	99	157	224	89	45	305	95	59	95
63	124	293	64	106	187	51	99	183	224	101	45	305	95	59	107





DN10/15 - 50



**Kugelhahn Typ 230 ABS DA (Doppelt wirkend)
Ohne Handbetätigung
Mit Klebemuffen metrisch**

Ausführung:

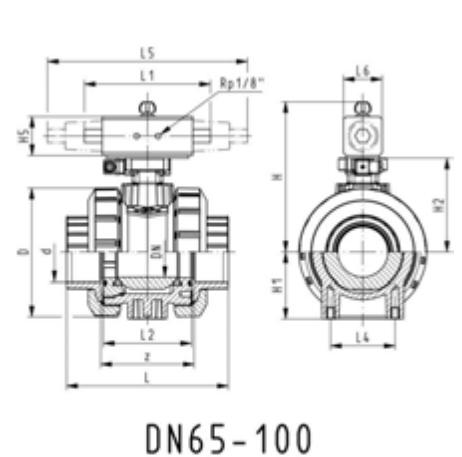
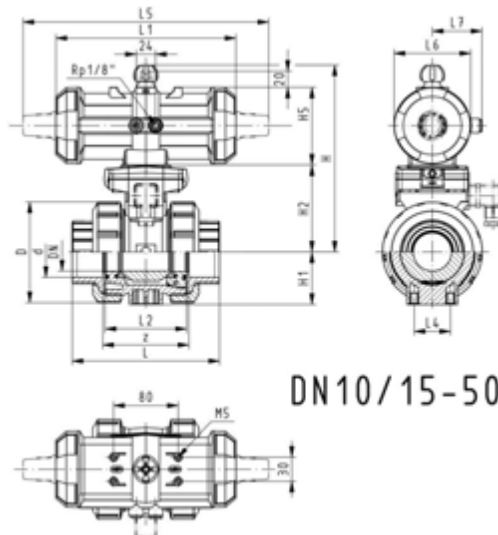
- Kontrollzeit 90°< 1-2s
- Zuordnung der Antriebe: PA11 (DN10/15-25), PA21 (DN32-50), PA35 (DN65), PA40 (DN80), PA45 (DN100)
- Radial ein- und ausbaubar
- Integrierte Gewindebuchsen für die Befestigung der Armatur

Option:

- Armatur individuell konfigurierbar (siehe Bestellformular)

d (mm)	DN (mm)	PN (bar)	kv-Wert (Δp=1 bar) (l/min)	EPDM Code	EUR	PF	SP	Gewicht (kg)
16	10	10	70	199 230 902	833,02	3 39 696 033	1	1,459
20	15	10	185	199 230 903	833,02	3 39 696 033	1	1,459
25	20	10	350	199 230 904	861,96	3 39 696 033	1	1,576
32	25	10	700	199 230 905	889,61	3 39 696 033	1	1,700
40	32	10	1000	199 230 906	929,07	3 39 696 033	1	2,751
50	40	10	1600	199 230 907	984,37	3 39 696 033	1	3,073
63	50	10	3100	199 230 908	1.040,94	3 39 696 033	1	3,931
75	65	10	5000	199 230 909	1.497,59	3 39 696 633	1	5,600
90	80	10	7000	199 230 910	1.837,11	3 39 696 633	1	7,900
110	100	10	11000	199 230 911	2.199,00	3 39 696 633	1	11,200

d (mm)	D (mm)	H (mm)	H1 (mm)	H2 (mm)	H5 (mm)	L (mm)	L1 (mm)	L2 (mm)	L4 (mm)	L5 (mm)	L6 (mm)	L7 (mm)	z (mm)
16	50	159	27	62	77	92	194	56	25	261	76	48	64
20	50	159	27	62	77	95	194	56	25	261	76	48	64
25	58	168	30	71	77	110	194	65	25	261	76	48	72
32	68	168	36	71	77	123	194	71	25	261	76	48	79
40	84	202	44	84	99	146	224	85	45	305	95	59	94
50	97	202	51	84	99	157	224	89	45	305	95	59	95
63	124	225	64	106	99	183	224	101	45	305	95	59	107
75	166	257	85	156	66	233	144	136	70		60		144
90	200	274	105	168	70	254	152	141	70		65		151
110	238	273	123	175	78	301	169	164	120		72		174



3-Weg Kugelhahn Typ 543 handbetätigt, vertikal L-Bohrung

PF 2 33 728 901

3-Weg Kugelhahn Typ 543 ABS Vertikal/L-Bohrung Mit Klebemuffen metrisch

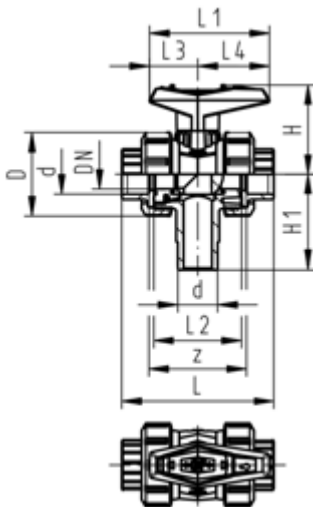
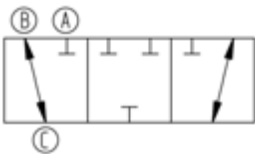
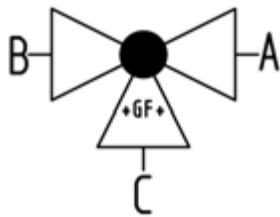


Ausführung:

- Vertikaler Anschluss Klebestutzen metrisch
- Radial ausbaubar durch die Verschraubung am dritten Abgang
- Kugeldichtung PTFE
- nachrüstbar mit elektrischem Stellantrieb
- Stellbereich 360° ohne Hebelanschlag
- Auslieferungszustand B-C geöffnet, siehe Schaltschema

Wirkungsweise:

- Für wahlweises Entleeren zweier Eingänge



d (mm)	DN (mm)	PN (bar)	kv-Wert ($\Delta p=1$ bar) (l/min)	EPDM Code	EUR	SP	Gewicht (kg)
20	15	10	77	169 543 402	182,62	1	0,123
25	20	10	146	169 543 403	211,14	1	0,194
32	25	10	260	169 543 404	261,76	1	0,284
40	32	10	437	169 543 405	297,91	1	0,475
50	40	10	667	169 543 406	321,06	1	0,676
63	50	10	1293	169 543 407	404,15	1	1,234

d (mm)	D (mm)	H (mm)	H1 (mm)	L (mm)	L1 (mm)	L2 (mm)	L3 (mm)	L4 (mm)	z (mm)
20	50	57	62	95	77	56	32	45	64
25	58	67	72	111	97	66	39	58	74
32	68	73	77	123	97	71	39	58	79
40	84	90	87	146	128	85	54	74	95
50	97	97	97	157	128	89	54	74	95
63	124	116	112	183	152	101	66	87	107

3-Weg Kugelhahn Typ 543 ABS
Vertikal/L-Bohrung abschliessbar
Mit Klebemuffen metrisch

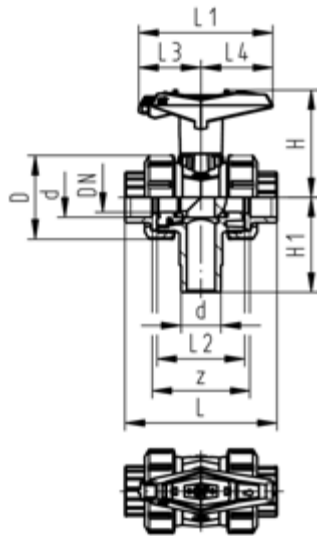
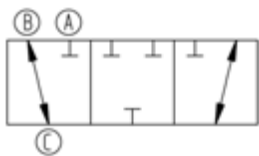
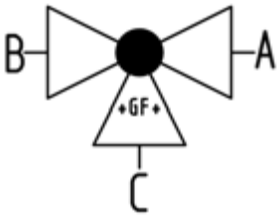


Ausführung:

- Vertikaler Anschluss Klebestutzen metrisch
- Radial ausbaubar durch die Verschraubung am dritten Abgang
- Kugeldichtung PTFE
- nachrüstbar mit elektrischem Stellantrieb
- Stellbereich 360° ohne Hebelanschlag
- Multifunktionshebel rot mit Rasterstellung 45°, abschliessbar
- Auslieferungszustand B-C geöffnet, siehe Schaltschema

Wirkungsweise:

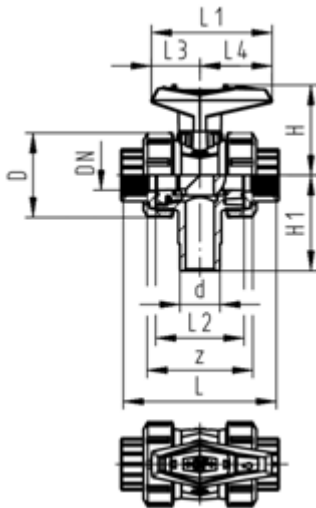
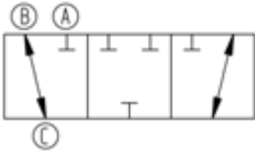
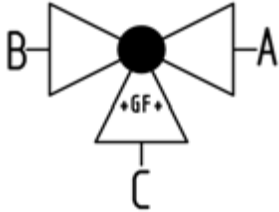
- Für wahlweises Entleeren zweier Eingänge



d (mm)	DN (mm)	PN (bar)	kv-Wert ($\Delta p=1 \text{ bar}$) (L/min)	EPDM Code	EUR	SP	Gewicht (kg)
20	15	10	77	169 543 822	213,38	1	0,202
25	20	10	146	169 543 823	246,78	1	0,289
32	25	10	260	169 543 824	276,49	1	0,433
40	32	10	437	169 543 825	311,85	1	0,734
50	40	10	667	169 543 826	352,74	1	1,079
63	50	10	1293	169 543 827	437,80	1	2,088

d (mm)	D (mm)	H (mm)	H1 (mm)	L (mm)	L1 (mm)	L2 (mm)	L3 (mm)	L4 (mm)	z (mm)
20	50	79	62	95	87	56	42	45	64
25	58	88	72	111	108	66	50	58	74
32	68	94	77	123	108	71	50	58	79
40	84	113	87	146	140	85	66	74	95
50	97	119	97	157	140	89	66	74	95
63	124	141	112	183	165	101	78	87	107

3-Weg Kugelhahn Typ 543 ABS
Vertikal/L-Bohrung
mit Gewindemuffen Rp



Ausführung:

- Vertikaler Anschluss Klebestutzen metrisch
- Radial ausbaubar durch die Verschraubung am dritten Abgang
- Kugeldichtung PTFE
- nachrüstbar mit elektrischem Stellantrieb
- Stellbereich 360° ohne Hebelanschlag
- Auslieferungszustand B-C geöffnet, siehe Schaltschema

Wirkungsweise:

- Für wahlweises Entleeren zweier Eingänge

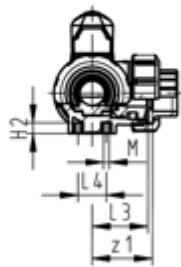
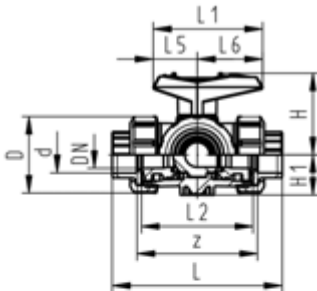
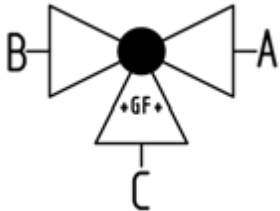
Rp (inch)	DN (mm)	PN (bar)	kv-Wert ($\Delta p=1$ bar) (L/min)	EPDM Code	EUR	SP	Gewicht (kg)
½	15	10	77	169 543 422	182,62	1	0,127
¾	20	10	146	169 543 423	211,14	1	0,194
1	25	10	260	169 543 424	261,76	1	0,284
1 ¼	32	10	437	169 543 425	297,91	1	0,475
1 ½	40	10	667	169 543 426	321,06	1	0,676
2	50	10	1293	169 543 427	404,15	1	1,234

Rp (inch)	D (mm)	H (mm)	H1 (mm)	L (mm)	L1 (mm)	L2 (mm)	L3 (mm)	L4 (mm)	z (mm)
½	50	57	62	99	77	56	32	45	67
¾	58	67	72	115	97	66	39	58	78
1	68	73	77	127	97	71	39	58	85
1 ¼	84	90	87	144	128	85	54	74	100
1 ½	97	97	97	153	128	89	54	74	106
2	124	116	112	177	152	101	66	87	121

3-Weg Kugelhahn Typ 543 handbetätigt, horizontal L-Bohrung

PF 2 33 728 801

3-Weg Kugelhahn Typ 543 ABS Horizontal/L-Bohrung Mit Klebemuffen metrisch



Ausführung:

- Radial ein- und ausbaubar (Anschlussstück und Überwurfmutter sind kompatibel zu Typ 546)
- Kugeldichtung PTFE
- Nachrüstbar mit elektrischem oder pneumatischem Stellantrieb
- Stellbereich 360° ohne Hebelanschlag
- Anschlag für Stellbereich 90° beigelegt, in verschiedenen Positionen optional aufsteckbar
- Integrierte Gewindebuchsen für die Befestigung der Armatur
- Auslieferungszustand A-C geöffnet, siehe Schaltschema

d (mm)	DN (mm)	PN (bar)	kv-Wert ($\Delta p=1$ bar) (l/min)	EPDM Code	EUR	SP	Gewicht (kg)
20	15	10	75	169 543 002	141,72	1	0,174
25	20	10	150	169 543 003	159,48	1	0,276
32	25	10	280	169 543 004	188,78	1	0,403
40	32	10	480	169 543 005	231,52	1	0,707
50	40	10	620	169 543 006	249,01	1	1,059
63	50	10	1230	169 543 007	312,64	1	2,062

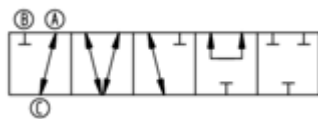
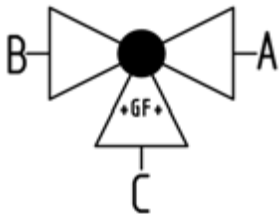
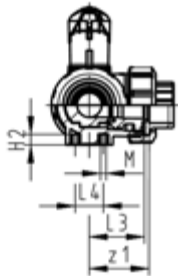
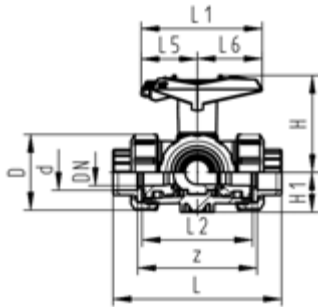
d (mm)	D (mm)	H (mm)	H1 (mm)	H2 (mm)	L (mm)	L1 (mm)	L2 (mm)	L3 (mm)	L4 (mm)	L5 (mm)	L6 (mm)	M (mm)	z (mm)	z1 (mm)
20	50	57	28	8	112	77	73	36	25	32	45	6	81	40
25	58	67	32	8	131	97	86	43	25	39	58	6	94	47
32	68	73	36	8	151	97	99	50	25	39	58	6	107	54
40	84	90	45	9	181	128	120	60	45	54	74	8	130	65
50	97	97	51	9	205	128	137	69	45	54	74	8	143	72
63	124	116	65	9	261	152	179	89	45	66	87	8	185	92

3-Weg Kugelhahn Typ 543 ABS
Horizontal/L-Bohrung abschliessbar
Mit Klebemuffen metrisch



Ausführung:

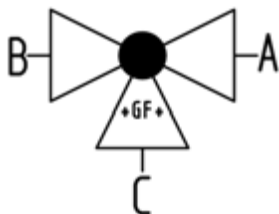
- Radial ein- und ausbaubar (Anschlussstück und Überwurfmutter sind kompatibel zu Typ 546)
- Kugeldichtung PTFE
- Nachrüstbar mit elektrischem oder pneumatischem Stellantrieb
- Stellbereich 360° ohne Hebelanschlag
- Integrierte Gewindebuchsen für die Befestigung der Armatur
- Multifunktionshebel rot mit Rasterstellung 45°, abschliessbar
- Auslieferungszustand A-C geöffnet, siehe Schaltschema



d (mm)	DN (mm)	PN (bar)	kv-Wert ($\Delta p=1$ bar) (l/min)	EPDM Code	EUR	SP	Gewicht (kg)
20	15	10	75	169 543 802	213,38	1	0,202
25	20	10	150	169 543 803	246,78	1	0,289
32	25	10	280	169 543 804	276,49	1	0,433
40	32	10	480	169 543 805	311,85	1	0,734
50	40	10	620	169 543 806	352,74	1	1,079
63	50	10	1230	169 543 807	437,80	1	2,088

d (mm)	D (mm)	H (mm)	H1 (mm)	H2 (mm)	L (mm)	L1 (mm)	L2 (mm)	L3 (mm)	L4 (mm)	L5 (mm)	L6 (mm)	M (mm)	z (mm)	z1 (mm)
20	50	79	28	8	112	87	73	36	25	42	45	6	81	40
25	58	88	32	8	131	108	86	43	25	50	58	6	94	47
32	68	94	36	8	151	108	99	50	25	50	58	6	107	54
40	84	113	45	9	181	141	120	60	45	66	75	8	130	65
50	97	119	51	9	205	141	137	69	45	66	75	8	143	72
63	124	141	65	9	261	165	179	89	45	78	87	8	185	92

3-Weg Kugelhahn Typ 543 ABS
Horizontal/L-Bohrung
Mit Gewindemuffen Rp

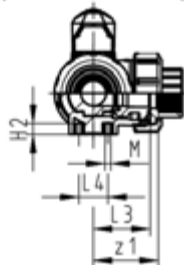
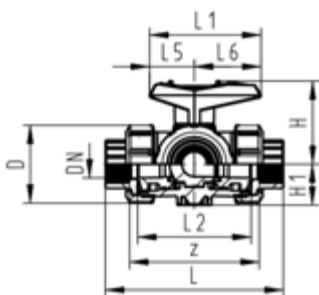


Ausführung:

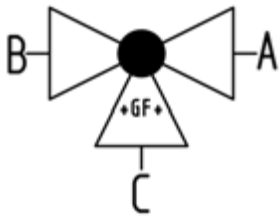
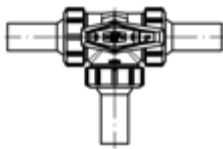
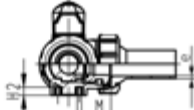
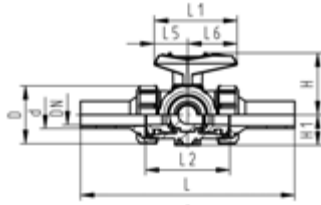
- Radial ein- und ausbaubar (Anschlussstück und Überwurfmutter sind kompatibel zu Typ 546)
- Kugeldichtung PTFE
- Nachrüstbar mit elektrischem oder pneumatischem Stellantrieb
- Stellbereich 360° ohne Hebelanschlag
- Anschlag für Stellbereich 90° beigelegt, in verschiedenen Positionen optional aufsteckbar
- Integrierte Gewindebuchsen für die Befestigung der Armatur
- Auslieferungszustand A-C geöffnet, siehe Schaltschema

Rp (inch)	DN (mm)	PN (bar)	kv-Wert (Δp=1 bar) (l/min)	EPDM Code	EUR	SP	Gewicht (kg)
3/8	10	10	50	169 543 041	145,27	1	0,187
1/2	15	10	75	169 543 042	145,27	1	0,192
3/4	20	10	150	169 543 043	163,03	1	0,276
1	25	10	280	169 543 044	195,11	1	0,420
1 1/4	32	10	480	169 543 045	237,17	1	0,716
1 1/2	40	10	620	169 543 046	257,29	1	1,061
2	50	10	1230	169 543 047	323,16	1	2,064

Rp (inch)	D (mm)	H (mm)	H1 (mm)	H2 (mm)	L (mm)	L1 (mm)	L2 (mm)	L3 (mm)	L4 (mm)	L5 (mm)	L6 (mm)	M (mm)	z (mm)	z1 (mm)
3/8	50	57	28	8	113	77	73	36	25	32	45	6	87	43
1/2	50	57	28	8	117	77	73	36	25	32	45	6	85	42
3/4	58	67	32	8	135	97	86	43	25	39	58	6	100	50
1	68	73	36	8	155	97	99	50	25	39	58	6	113	57
1 1/4	84	90	45	9	179	128	120	60	45	54	74	8	134	67
1 1/2	97	97	51	9	201	128	137	69	45	54	74	8	155	78
2	124	116	65	9	255	152	179	89	45	66	87	8	199	99



PF 2 33 728 901



3-Weg Kugelhahn Typ 543 ABS
Horizontal/L-Bohrung
Mit Stumpfschweisstützen lang
PE100 SDR11 metrisch

Ausführung:

- Werkstoff: ABS/PE
- Radial ein- und ausbaubar (Anschlussstück und Überwurfmutter sind kompatibel zu Typ 546)
- Kugeldichtung PTFE
- Nachrüstbar mit elektrischem oder pneumatischem Stellantrieb
- Stellbereich 360° ohne Hebelanschlag
- Anschlag für Stellbereich 90° beigelegt, in verschiedenen Positionen optional aufsteckbar
- Integrierte Gewindebuchsen für die Befestigung der Armatur
- Auslieferungszustand A-C geöffnet, siehe Schaltschema

d (mm)	DN (mm)	PN (bar)	kv-Wert ($\Delta p=1$ bar) (l/min)	EPDM Code	EUR	SP	Gewicht (kg)
20	15	10	75	169 543 302	220,88	1	0,203
25	20	10	150	169 543 303	255,59	1	0,296
32	25	10	280	169 543 304	316,59	1	0,450
40	32	10	480	169 543 305	329,33	1	0,762
50	40	10	620	169 543 306	383,38	1	1,161
63	50	10	1230	169 543 307	483,02	1	2,509

d (mm)	D (mm)	L (mm)	L1 (mm)	L2 (mm)	L3 (mm)	L4 (mm)	L5 (mm)	L6 (mm)	H (mm)	H1 (mm)	H2 (mm)	M (mm)	e (mm)
20	50	210	77	73	36	25	32	45	57	28	8	6	1,9
25	58	237	97	86	43	25	39	58	67	32	8	6	2,3
32	68	251	97	99	50	25	39	58	73	36	8	6	2,9
40	84	283	128	120	60	45	54	74	90	45	9	8	3,7
50	97	319	128	137	69	45	54	74	97	51	9	8	4,6
63	124	399	152	179	89	45	66	87	116	65	9	8	5,8

3-Wege Kugelhahn Typ 167, elektrisch, horizontal/L-Bohrung

PF 3 39 980 033



3-Weg Kugelhahn Typ 167 ABS
Horizontal/L-Bohrung 100-230V
Mit integrierter Handnotbetätigung
Mit Klebemuffen metrisch

Ausführung:

- Spannung 100 - 230V, 50-60 Hz
- Werkseingestellt Stellbereich 90°<
- Grundstellung A-C geöffnet, betätigte Stellung B-C geöffnet, siehe Schaltschema
- Andere Positionen sind möglich mit Endschalter
- Heizung integriert, Rückmeldung Auf/Zu/Mitte
- Integrierte Gewindebuchsen für die Befestigung der Armatur

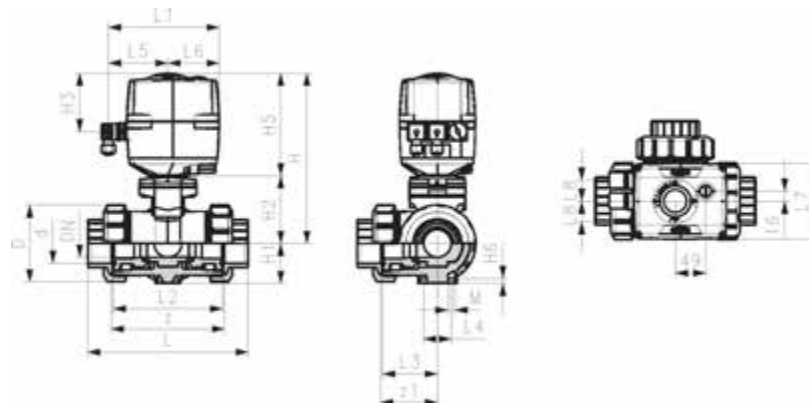
Option:

- Optionales Zubehör: Rückstelleinheit mit integrierter Batterie, Überwachungskarte, Stellungsregler, Feldbusanbindung

d (mm)	DN (mm)	PN (bar)	kv-Wert ($\Delta p=1$ bar) (l/min)	EA	EPDM Code	EUR	Gewicht (kg)
16	10	10	50	EA25	199 167 162	1.514,62	2,065
20	15	10	75	EA25	199 167 163	1.520,77	2,069
25	20	10	150	EA25	199 167 164	1.551,72	2,171
32	25	10	280	EA25	199 167 165	1.595,02	2,316
40	32	10	480	EA25	199 167 166	1.616,62	2,649
50	40	10	620	EA25	199 167 167	1.793,31	3,384
63	50	10	1230	EA25	199 167 168	1.857,81	5,324

d (mm)	D (mm)	H (mm)	H1 (mm)	H2 (mm)	H3 (mm)	H5 (mm)	H6 (mm)	L (mm)	L1 (mm)	L2 (mm)	L3 (mm)	L4 (mm)	L5 (mm)	L6 (mm)	L7 (mm)
16	50	231	28	64	94	167	8	109	180	73	36	25	97	83	122
20	50	231	28	64	94	167	8	112	180	73	36	25	97	83	122
25	58	240	32	73	94	167	8	131	180	86	43	25	97	83	122
32	68	240	36	73	94	167	8	151	180	99	50	25	97	83	122
40	84	251	45	84	94	167	9	181	180	120	60	45	97	83	122
50	97	251	51	84	94	167	9	205	180	137	69	45	97	83	122
63	124	273	65	106	94	167	9	261	180	179	89	45	97	83	122

d (mm)	L8 (mm)	M	z (mm)	z1 (mm)
16	33	6	81	40
20	33	6	81	40
25	33	6	94	47
32	33	6	107	54
40	33	8	130	65
50	33	8	143	72
63	33	8	185	92



3-Weg Kugelhahn Typ 167 ABS
Horizontal/L-Bohrung 24V
Mit integrierter Handnotbetätigung
Mit Klebemuffen metrisch

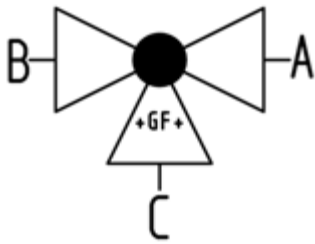


Ausführung:

- Spannung 24V AC/DC
- Werkseingestellt Stellbereich 90°<
- Grundstellung A-C geöffnet, betätigte Stellung B-C geöffnet, siehe Schaltschema
- Andere Positionen sind möglich mit Endschalter
- Heizung integriert, Rückmeldung Auf/Zu/Mitte
- Integrierte Gewindebuchsen für die Befestigung der Armatur

Option:

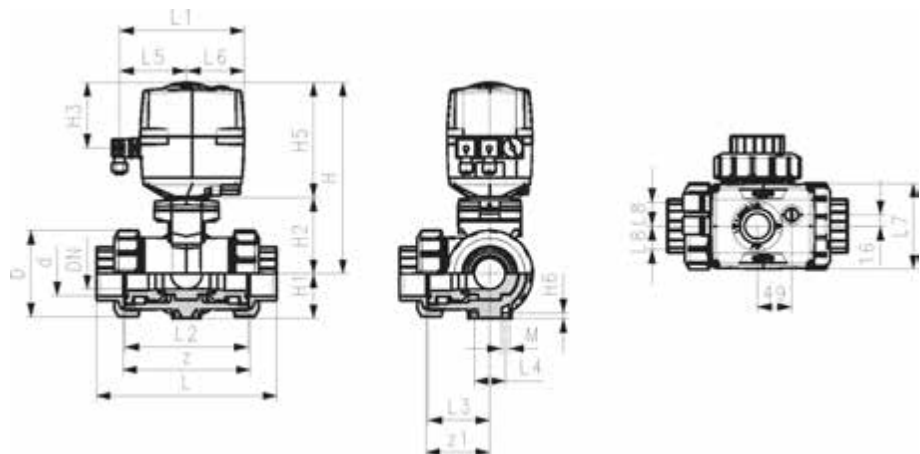
- Optionales Zubehör: Rückstelleinheit mit integrierter Batterie, Überwachungskarte, Stellungsregler, Feldbusanbindung



d (mm)	DN (mm)	PN (bar)	kv-Wert (Δp=1 bar) (l/min)	EA	EPDM Code	EUR	Gewicht (kg)
16	10	10	50	EA25	199 167 342	1.606,42	2,065
20	15	10	75	EA25	199 167 343	1.612,95	2,069
25	20	10	150	EA25	199 167 344	1.645,77	2,171
32	25	10	280	EA25	199 167 345	1.598,56	2,704
40	32	10	480	EA25	199 167 346	1.619,61	3,681
50	40	10	620	EA25	199 167 347	1.793,31	3,370
63	50	10	1230	EA25	199 167 348	1.857,81	4,042

d (mm)	D (mm)	H (mm)	H1 (mm)	H2 (mm)	H3 (mm)	H5 (mm)	H6 (mm)	L (mm)	L1 (mm)	L2 (mm)	L3 (mm)	L4 (mm)	L5 (mm)	L6 (mm)	L7 (mm)
16	50	231	28	64	94	167	8	109	180	73	36	25	97	83	122
20	50	231	28	64	94	167	8	112	180	73	36	25	97	83	122
25	58	240	32	73	94	167	8	131	180	86	43	25	97	83	122
32	68	240	36	73	94	167	8	151	180	99	50	25	97	83	122
40	84	251	45	84	94	167	9	181	180	120	60	45	97	83	122
50	97	251	51	84	94	167	9	205	180	137	69	45	97	83	122
63	124	273	65	106	94	167	9	261	180	179	89	45	97	83	122

d (mm)	L8 (mm)	M	z (mm)	z1 (mm)	closest inch (inch)
16	33	6	81	40	3/8
20	33	6	81	40	1/2
25	33	6	94	47	3/4
32	33	6	107	54	1
40	33	8	130	65	1 1/4
50	33	8	143	72	1 1/2
63	33	8	185	92	2



3-Wege Kugelhahn Typ 285, pneumatisch, horizontal/L-Bohrung

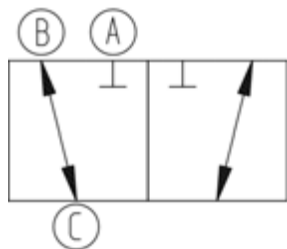
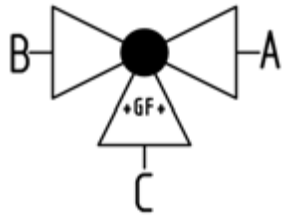
PF 3 39 981 033



3-Weg Kugelhahn Typ 285 ABS Horizontal/L-Bohrung Ohne Handbetätigung Mit Klebemuffen metrisch

Ausführung:

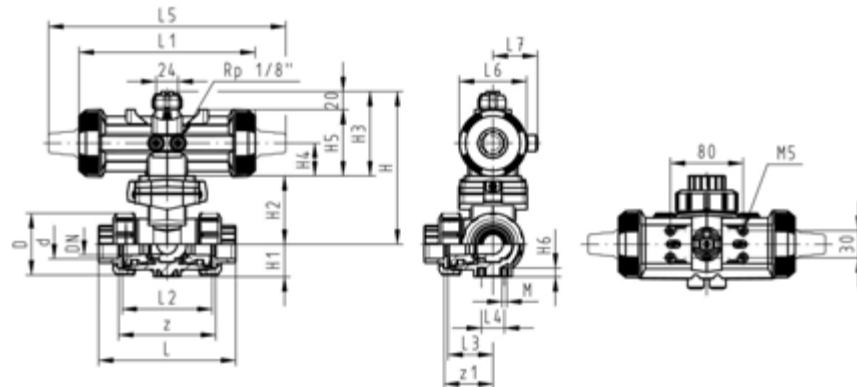
- Aufgebaut mit pneumatischem Antrieb PA11 (DN10/15-25), PA21 (DN32-50)
- FC bezieht sich auf Antrieb drucklos geschlossen
- Grundstellung B-C geöffnet, betätigte Stellung A-C geöffnet, siehe Schaltschema
- Kontrollzeit 90°<) 1-3 s
- Radial ein- und ausbaubar
- Integrierte Gewindebuchsen für die Befestigung der Armatur

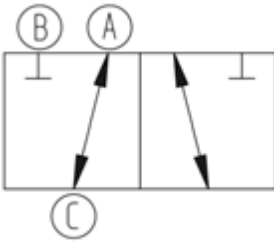
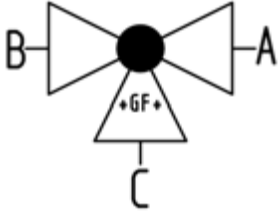


d (mm)	DN (mm)	PN (bar)	kv-Wert ($\Delta p=1 \text{ bar}$) (l/min)	EPDM Code	EUR	SP	Gewicht (kg)
16	10	10	50	199 285 162	1.029,29	1	1,058
20	15	10	75	199 285 163	1.041,37	1	1,062
25	20	10	150	199 285 164	1.074,59	1	1,164
32	25	10	280	199 285 165	1.102,80	1	1,309
40	32	10	480	199 285 166	1.204,12	1	2,318
50	40	10	620	199 285 167	1.240,58	1	2,662
63	50	10	1230	199 285 168	1.310,03	1	3,689

d (mm)	D (mm)	H (mm)	H1 (mm)	H2 (mm)	H3 (mm)	H4 (mm)	H5 (mm)	H6 (mm)	L (mm)	L1 (mm)	L2 (mm)	L3 (mm)	L4 (mm)	L5 (mm)	L6 (mm)
16	50	159	28	62	97	40	77	8	109	194	73	36	25	261	76
20	50	159	28	62	97	40	77	8	112	194	73	36	25	261	76
25	58	168	32	71	97	40	77	8	131	194	86	43	25	261	76
32	68	168	36	71	97	40	77	8	151	194	99	50	25	261	76
40	84	203	45	84	119	51	99	9	181	224	120	60	45	305	95
50	97	203	51	84	119	51	99	9	205	224	137	69	45	305	95
63	124	225	65	106	119	51	99	9	261	224	179	89	45	305	95

d (mm)	L7 (mm)	M	z (mm)	z1 (mm)
16	48	6	81	40
20	48	6	81	40
25	48	6	94	47
32	48	6	107	54
40	59	8	130	65
50	59	8	143	72
63	59	8	185	92





3-Weg Kugelhahn Typ 285 ABS
Horizontal/L-Bohrung DA (Doppelt wirkend)
Ohne Handbetätigung
Mit Klebemuffen metrisch

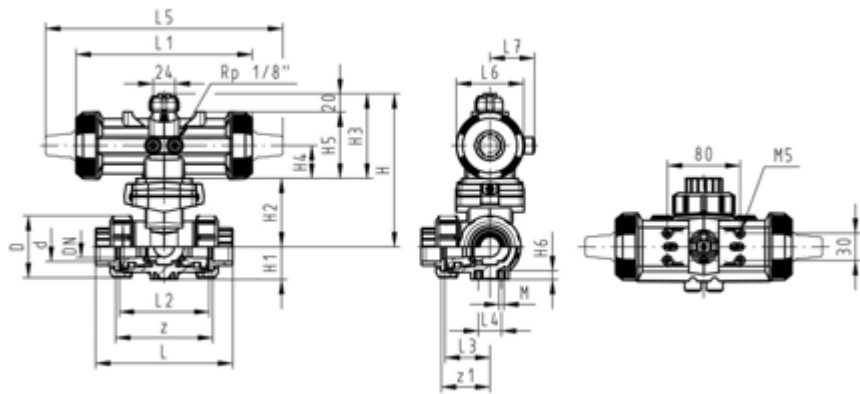
Ausführung:

- Aufgebaut mit pneumatischem Antrieb PA11 (DN10/15-25), PA21 (DN32-50)
- Grundstellung A-C geöffnet, betätigte Stellung B-C geöffnet, siehe Schaltschema
- Kontrollzeit 90°<) 1-3 s
- Radial ein- und ausbaubar
- Integrierte Gewindebuchsen für die Befestigung der Armatur

d (mm)	DN (mm)	PN (bar)	kv-Wert (Δp=1 bar) (l/min)	EPDM Code	EUR	SP	Gewicht (kg)
16	10	10	50	199 285 342	971,92	1	0,867
20	15	10	75	199 285 343	990,08	1	0,872
25	20	10	150	199 285 344	1.023,25	1	0,974
32	25	10	280	199 285 345	1.043,58	1	1,119
40	32	10	480	199 285 346	1.128,91	1	1,894
50	40	10	620	199 285 347	1.162,13	1	2,238
63	50	10	1230	199 285 348	1.231,56	1	3,287

d (mm)	D (mm)	H (mm)	H1 (mm)	H2 (mm)	H3 (mm)	H4 (mm)	H5 (mm)	H6 (mm)	L (mm)	L1 (mm)	L2 (mm)	L3 (mm)	L4 (mm)	L5 (mm)	L6 (mm)
16	50	159	28	62	97	40	77	8	109	194	73	36	25	261	76
20	50	159	28	62	97	40	77	8	112	194	73	36	25	261	76
25	58	168	32	71	97	40	77	8	131	194	86	43	25	261	76
32	68	168	36	71	97	40	77	8	151	194	99	50	25	261	76
40	84	203	45	84	119	51	99	9	181	224	120	60	45	305	95
50	97	203	51	84	119	51	99	9	205	224	137	69	45	305	95
63	124	225	65	106	119	51	99	9	261	224	179	89	45	305	95

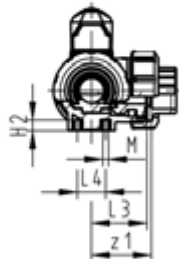
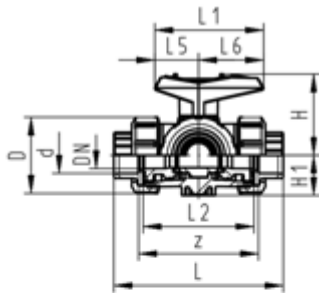
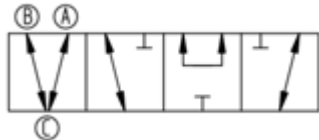
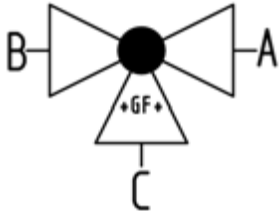
d (mm)	L7 (mm)	M	z (mm)	z1 (mm)
16	48	6	81	40
20	48	6	81	40
25	48	6	94	47
32	48	6	107	54
40	59	8	130	65
50	59	8	143	72
63	59	8	185	92



3-Weg Kugelhahn Typ 543 handbetätigt, horizontal T-Bohrung

PF 2 33 728 801

3-Weg Kugelhahn Typ 543 ABS Horizontal/T-Bohrung Mit Klebemuffen metrisch



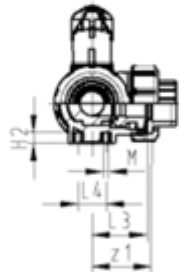
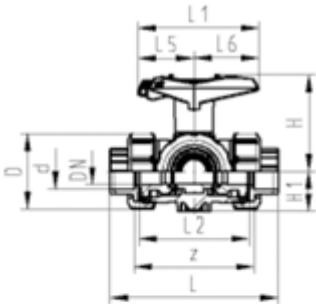
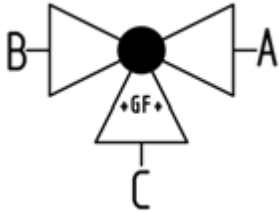
Ausführung:

- Radial ein- und ausbaubar (Anschlussstück und Überwurfmutter sind kompatibel zu Typ 546)
- Kugeldichtung PTFE
- Nachrüstbar mit elektrischem oder pneumatischem Stellantrieb
- Stellbereich 360° ohne Hebelanschlag
- Anschlag für Stellbereich 90° beigelegt, in verschiedenen Positionen optional aufsteckbar
- Integrierte Gewindebuchsen für die Befestigung der Armatur
- Auslieferungszustand A-B-C geöffnet, siehe Schaltschema

d (mm)	DN (mm)	PN (bar)	kv-Wert ($\Delta p=1$ bar) (l/min)	EPDM Code	EUR	SP	Gewicht (kg)
20	15	10	200	169 543 202	141,72	1	0,178
25	20	10	470	169 543 203	159,48	1	0,263
32	25	10	793	169 543 204	188,78	1	0,403
40	32	10	1290	169 543 205	231,52	1	0,699
50	40	10	1910	169 543 206	249,01	1	1,046
63	50	10	3100	169 543 207	312,64	1	2,030

d (mm)	D (mm)	H (mm)	H1 (mm)	H2 (mm)	L (mm)	L1 (mm)	L2 (mm)	L3 (mm)	L4 (mm)	L5 (mm)	L6 (mm)	M (mm)	z (mm)	z1 (mm)
20	50	57	28	8	112	77	73	36	25	32	45	6	81	40
25	58	67	32	8	131	97	86	43	25	39	58	6	94	47
32	68	73	36	8	151	97	99	50	25	39	58	6	107	54
40	84	90	45	9	181	128	120	60	45	54	74	8	130	65
50	97	97	51	9	205	128	137	69	45	54	74	8	143	72
63	124	116	65	9	261	152	179	89	45	66	87	8	185	92

3-Weg Kugelhahn Typ 543 ABS
Horizontal/T-Bohrung abschliessbar
Mit Klebemuffen metrisch



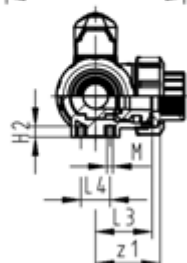
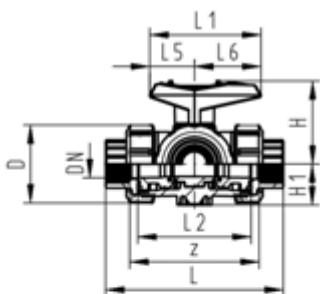
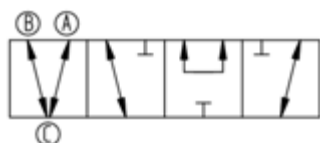
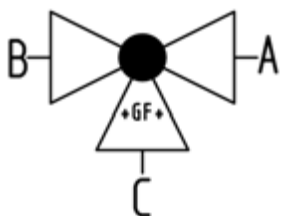
Ausführung:

- Radial ein- und ausbaubar (Anschlusssteil und Überwurfmutter sind kompatibel zu Typ 546)
- Kugeldichtung PTFE
- Nachrüstbar mit elektrischem oder pneumatischem Stellantrieb
- Stellbereich 360° ohne Hebelanschlag
- Anschlag für Stellbereich 90° beigelegt, in verschiedenen Positionen optional aufsteckbar
- Integrierte Gewindebuchsen für die Befestigung der Armatur
- Multifunktionshebel rot mit Rasterstellung 45°, abschliessbar
- Auslieferungszustand A-B-C geöffnet, siehe Schaltschema

d (mm)	DN (mm)	PN (bar)	kv-Wert (Δp=1 bar) (l/min)	EPDM Code	EUR	SP	Gewicht (kg)
20	15	10	200	169 543 812	213,38	1	0,202
25	20	10	470	169 543 813	246,78	1	0,281
32	25	10	793	169 543 814	276,49	1	0,428
40	32	10	1290	169 543 815	311,85	1	0,725
50	40	10	1910	169 543 816	352,74	1	1,063
63	50	10	3100	169 543 817	437,80	1	2,054

d (mm)	D (mm)	H (mm)	H1 (mm)	H2 (mm)	L (mm)	L1 (mm)	L2 (mm)	L3 (mm)	L4 (mm)	L5 (mm)	L6 (mm)	M (mm)	z (mm)	z1 (mm)
20	50	79	28	8	112	87	73	36	25	42	45	6	81	40
25	58	88	32	8	131	108	86	43	25	50	58	6	94	47
32	68	94	36	8	151	108	99	50	25	50	58	6	107	54
40	84	113	45	9	181	141	120	60	45	66	75	8	130	65
50	97	119	51	9	205	141	137	69	45	66	75	8	143	72
63	124	141	65	9	261	165	179	89	45	78	87	8	185	92

3-Weg Kugelhahn Typ 543 ABS
Horizontal/T-Bohrung
Mit Gewindemuffen Rp



Ausführung:

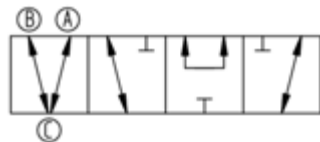
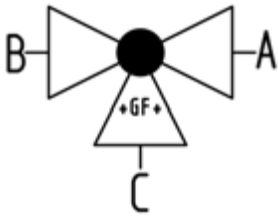
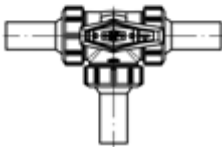
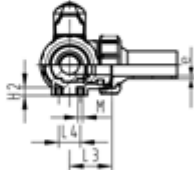
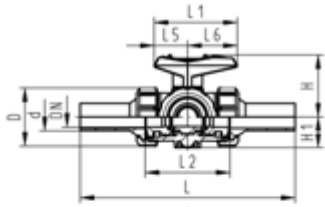
- Radial ein- und ausbaubar (Anschlussstück und Überwurfmutter sind kompatibel zu Typ 546)
- Kugeldichtung PTFE
- Nachrüstbar mit elektrischem oder pneumatischem Stellantrieb
- Stellbereich 360° ohne Hebelanschlag
- Anschlag für Stellbereich 90° beigelegt, in verschiedenen Positionen optional aufsteckbar
- Integrierte Gewindebuchsen für die Befestigung der Armatur
- Auslieferungszustand A-B-C geöffnet, siehe Schaltschema

Rp	DN	PN	kv-Wert	EPDM	EUR	SP	Gewicht
(inch)	(mm)	(bar)	($\Delta p=1$ bar)	Code			(kg)
			(l/min)				
3/8	10	10	140	169 543 241	145,27	1	0,186
1/2	15	10	200	169 543 242	145,27	1	0,191
3/4	20	10	470	169 543 243	163,03	1	0,274
1	25	10	793	169 543 244	195,11	1	0,415
1 1/4	32	10	1290	169 543 245	237,17	1	0,708
1 1/2	40	10	1910	169 543 246	257,29	1	1,045
2	50	10	3100	169 543 247	322,11	1	2,030

Rp	D	H	H1	H2	L	L1	L2	L3	L4	L5	L6	M	z	z1
(inch)	(mm)	(mm)	(mm)	(mm)	(mm)	(mm)	(mm)	(mm)	(mm)	(mm)	(mm)	(mm)	(mm)	(mm)
3/8	50	57	28	8	113	77	73	36	25	32	45	6	87	43
1/2	50	57	28	8	117	77	73	36	25	32	45	6	85	42
3/4	58	67	32	8	135	97	86	43	25	39	58	6	100	50
1	68	73	36	8	155	97	99	50	25	39	58	6	113	57
1 1/4	84	90	45	9	179	128	120	60	45	54	74	8	134	67
1 1/2	97	97	51	9	201	128	137	69	45	54	74	8	155	78
2	124	116	65	9	255	152	179	89	45	66	87	8	199	99

PF 2 33 728 901

3-Weg Kugelhahn Typ 543 ABS
Horizontal/T-Bohrung
Mit Stumpfschweisstützen lang
PE100 SDR11 metrisch



Ausführung:

- Werkstoff: ABS/PE
- Radial ein- und ausbaubar (Anschlussstück und Überwurfmutter sind kompatibel zu Typ 546)
- Kugeldichtung PTFE
- Nachrüstbar mit elektrischem oder pneumatischem Stellantrieb
- Stellbereich 360° ohne Hebelanschlag
- Anschlag für Stellbereich 90° beigelegt, in verschiedenen Positionen optional aufsteckbar
- Integrierte Gewindebuchsen für die Befestigung der Armatur
- Auslieferungszustand A-B-C geöffnet, siehe Schaltschema

d (mm)	DN (mm)	PN (bar)	kv-Wert ($\Delta p=1$ bar) (l/min)	EPDM Code	EUR	SP	Gewicht (kg)
20	15	10	200	169 543 322	220,88	1	0,203
25	20	10	470	169 543 323	255,59	1	0,296
32	25	10	793	169 543 324	316,59	1	0,450
40	32	10	1290	169 543 325	329,33	1	0,762
50	40	10	1910	169 543 326	383,38	1	1,161
63	50	10	3100	169 543 327	483,02	1	2,509

d (mm)	D (mm)	L (mm)	L1 (mm)	L2 (mm)	L3 (mm)	L4 (mm)	L5 (mm)	L6 (mm)	H (mm)	H1 (mm)	H2 (mm)	M (mm)	e (mm)
20	50	210	77	73	36	25	32	45	57	28	8	6	1,9
25	58	237	97	86	43	25	39	58	67	32	8	6	2,3
32	68	251	97	99	50	25	39	58	73	36	8	6	2,9
40	84	283	128	120	60	45	54	74	90	45	9	8	3,7
50	97	319	128	137	69	45	54	74	97	51	9	8	4,6
63	124	399	152	179	89	45	66	87	116	65	9	8	5,8

3-Wege Kugelhahn Typ 167, elektrisch, horizontal/T-Bohrung

PF 3 39 980 033

3-Weg Kugelhahn Typ 167 ABS
Horizontal/T-Bohrung 100-230V
Mit integrierter Handnotbetätigung
Mit Klebemuffen metrisch

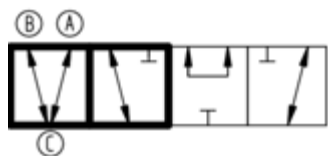
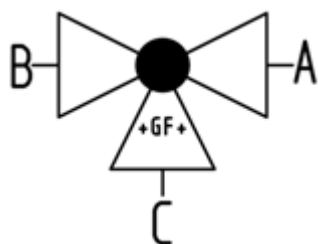


Ausführung:

- Spannung 100 - 230V, 50-60 Hz
- Werkseingestellt Stellbereich 90°<
- Grundstellung A-B-C geöffnet, betätigte Stellung B-C geöffnet, siehe Schaltschema
- Andere Positionen sind möglich mit Endschalter
- Heizung integriert, Rückmeldung Auf/Zu/Mitte
- Integrierte Gewindebuchsen für die Befestigung der Armatur

Option:

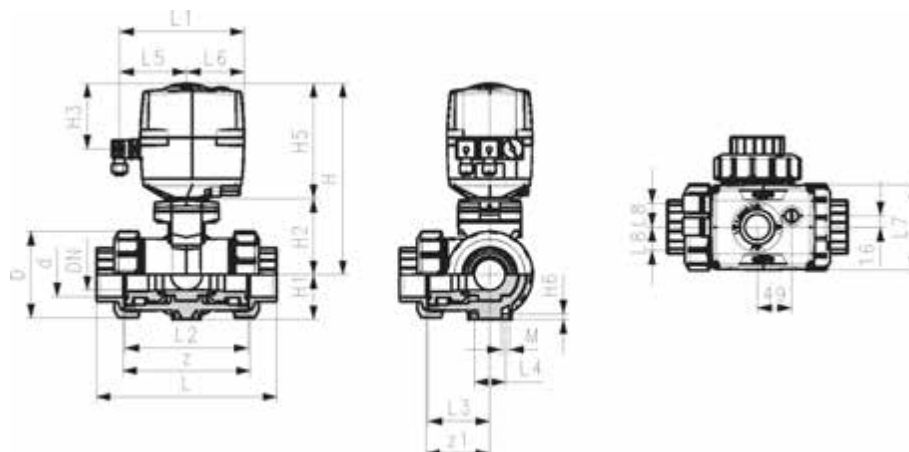
- Optionales Zubehör: Rückstelleinheit mit integrierter Batterie, Überwachungskarte, Stellungsregler, Feldbusanbindung



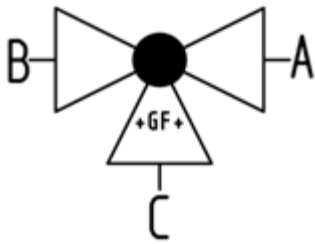
d (mm)	DN (mm)	PN (bar)	kv-Wert ($\Delta p=1 \text{ bar}$) (l/min)	EA	EPDM Code	EUR	Gewicht (kg)
16	10	10	140	EA25	199 167 172	1.506,07	2,064
20	15	10	200	EA25	199 167 173	1.527,55	2,068
25	20	10	470	EA25	199 167 174	1.556,47	2,169
32	25	10	793	EA25	199 167 175	1.598,56	2,732
40	32	10	1290	EA25	199 167 176	1.619,61	2,640
50	40	10	1910	EA25	199 167 177	1.793,31	3,377
63	50	10	3100	EA25	199 167 178	1.857,81	5,135

d (mm)	D (mm)	H (mm)	H1 (mm)	H2 (mm)	H3 (mm)	H5 (mm)	H6 (mm)	L (mm)	L1 (mm)	L2 (mm)	L3 (mm)	L4 (mm)	L5 (mm)	L6 (mm)	L7 (mm)
16	50	231	28	64	94	167	8	109	180	73	36	25	97	83	122
20	50	231	28	64	94	167	8	112	180	73	36	25	97	83	122
25	58	240	32	73	94	167	8	131	180	86	43	25	97	83	122
32	68	240	36	73	94	167	8	151	180	99	50	25	97	83	122
40	84	251	45	84	94	167	9	181	180	120	60	45	97	83	122
50	97	251	51	84	94	167	9	205	180	137	69	45	97	83	122
63	124	273	65	106	94	167	9	261	180	179	89	45	97	83	122

d (mm)	L8 (mm)	M	z (mm)	z1 (mm)
16	33	6	81	40
20	33	6	81	40
25	33	6	94	47
32	33	6	107	54
40	33	8	130	65
50	33	8	143	72
63	33	8	185	92



3-Weg Kugelhahn Typ 167 ABS
Horizontal/T-Bohrung 24V
Mit integrierter Handnotbetätigung
Mit Klebemuffen metrisch



Ausführung:

- Spannung 24V AC/DC
- Werkseingestellt Stellbereich 90°<
- Grundstellung A-C geöffnet, betätigte Stellung B-C geöffnet, siehe Schaltschema
- Andere Positionen sind möglich mit Endschalter
- Heizung integriert, Rückmeldung Auf/Zu/Mitte
- Integrierte Gewindebuchsen für die Befestigung der Armatur

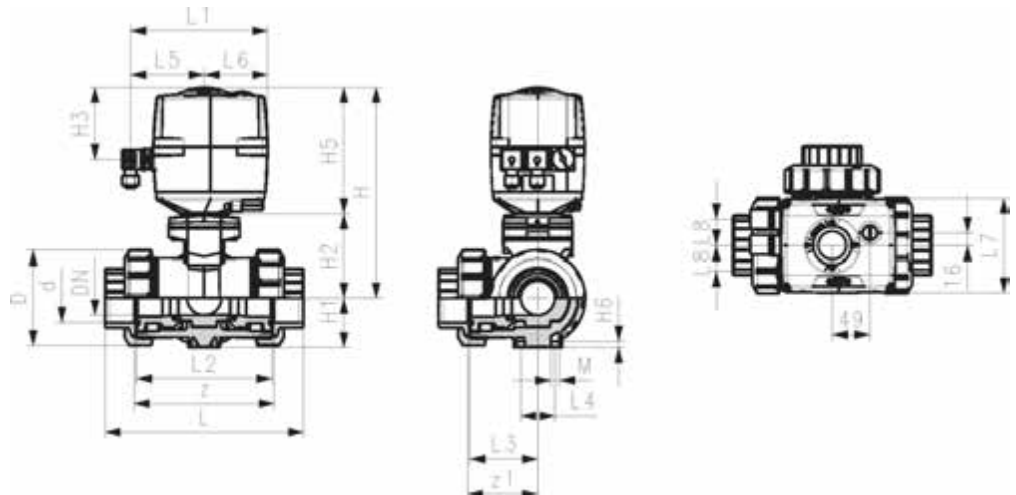
Option:

- Optionales Zubehör: Rückstelleinheit mit integrierter Batterie, Überwachungskarte, Stellungsregler, Feldbusanbindung

d (mm)	DN (mm)	PN (bar)	kv-Wert (Δp=1 bar) (l/min)	EA	EPDM Code	EUR	Gewicht (kg)
16	10	10	50	EA25	199 167 352	1.514,62	2,064
20	15	10	75	EA25	199 167 353	1.520,77	2,068
25	20	10	150	EA25	199 167 354	1.551,72	2,169
32	25	10	280	EA25	199 167 355	1.598,56	2,311
40	32	10	480	EA25	199 167 356	1.619,61	2,640
50	40	10	620	EA25	199 167 357	1.793,31	2,977
63	50	10	1230	EA25	199 167 358	1.857,81	4,008

d (mm)	D (mm)	H (mm)	H1 (mm)	H2 (mm)	H3 (mm)	H5 (mm)	H6 (mm)	L (mm)	L1 (mm)	L2 (mm)	L3 (mm)	L4 (mm)	L5 (mm)	L6 (mm)	L7 (mm)
16	50	231	28	64	94	167	8	109	180	73	36	25	97	83	122
20	50	231	28	64	94	167	8	112	180	73	36	25	97	83	122
25	58	240	32	73	94	167	8	131	180	86	43	25	97	83	122
32	68	240	36	73	94	167	8	151	180	99	50	25	97	83	122
40	84	251	45	84	94	167	9	181	180	120	60	45	97	83	122
50	97	251	51	84	94	167	9	205	180	137	69	45	97	83	122
63	124	273	65	106	94	167	9	261	180	179	89	45	97	83	122

d (mm)	L8 (mm)	M	z (mm)	z1 (mm)	closest inch (inch)
16	33	6	81	40	3/8
20	33	6	81	40	1/2
25	33	6	94	47	3/4
32	33	6	107	54	1
40	33	8	130	65	1 1/4
50	33	8	143	72	1 1/2
63	33	8	185	92	2



3-Wege Kugelhahn Typ 285, pneumatisch, horizontal/T-Bohrung

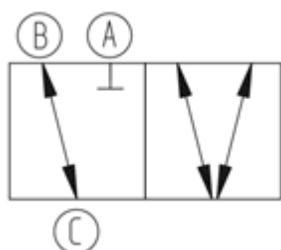
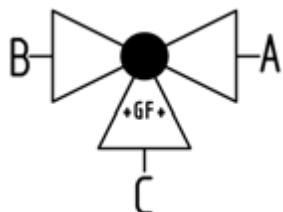
PF 3 39 981 033



3-Weg Kugelhahn Typ 285 ABS
Horizontal/T-Bohrung
Ohne Handbetätigung
Mit Klebemuffen metrisch

Ausführung:

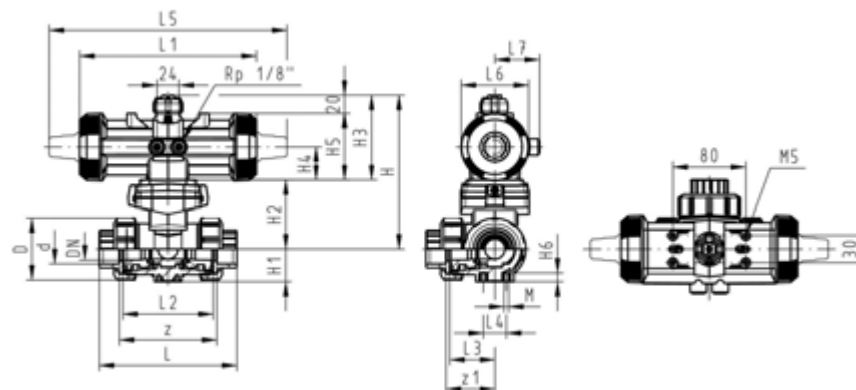
- Aufgebaut mit pneumatischem Antrieb PA11 (DN10/15-25), PA21 (DN32-50)
- FC bezieht sich auf Antrieb drucklos geschlossen
- Grundstellung B-C geöffnet, betätigte Stellung A-B-C geöffnet, siehe Schaltschema
- Kontrollzeit 90°<) 1-3 s
- Radial ein- und ausbaubar
- Integrierte Gewindebuchsen für die Befestigung der Armatur

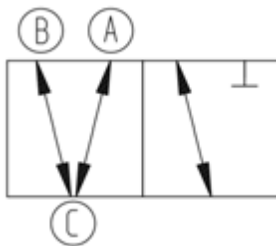
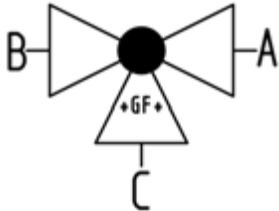


d (mm)	DN (mm)	PN (bar)	kv-Wert (Δp=1 bar) (l/min)	EPDM Code	EUR	SP	Gewicht (kg)
16	10	10	140	199 285 172	1.029,29	1	1,057
20	15	10	200	199 285 173	1.040,94	1	1,061
25	20	10	470	199 285 174	1.075,17	1	1,162
32	25	10	793	199 285 175	1.102,80	1	1,304
40	32	10	1290	199 285 176	1.204,12	1	2,309
50	40	10	1910	199 285 177	1.240,96	1	2,646
63	50	10	3100	199 285 178	1.309,41	1	3,677

d (mm)	D (mm)	H (mm)	H1 (mm)	H2 (mm)	H3 (mm)	H4 (mm)	H5 (mm)	H6 (mm)	L (mm)	L1 (mm)	L2 (mm)	L3 (mm)	L4 (mm)	L5 (mm)	L6 (mm)
16	50	159	28	62	97	40	77	8	109	194	73	36	25	261	76
20	50	159	28	62	97	40	77	8	112	194	73	36	25	261	76
25	58	168	32	71	97	40	77	8	131	194	86	43	25	261	76
32	68	168	36	71	97	40	77	8	151	194	99	50	25	261	76
40	84	203	45	84	119	51	99	9	181	224	120	60	45	305	95
50	97	203	51	84	119	51	99	9	205	224	137	69	45	305	95
63	124	225	65	106	119	51	99	9	261	224	179	89	45	305	95

d (mm)	L7 (mm)	M	z (mm)	z1 (mm)
16	48	6	81	40
20	48	6	81	40
25	48	6	94	47
32	48	6	107	54
40	59	8	130	65
50	59	8	143	72
63	59	8	185	92





3-Weg Kugelhahn Typ 285 ABS
Horizontal/T-Bohrung DA (Doppelt wirkend)
Ohne Handbetätigung
Mit Klebemuffen metrisch

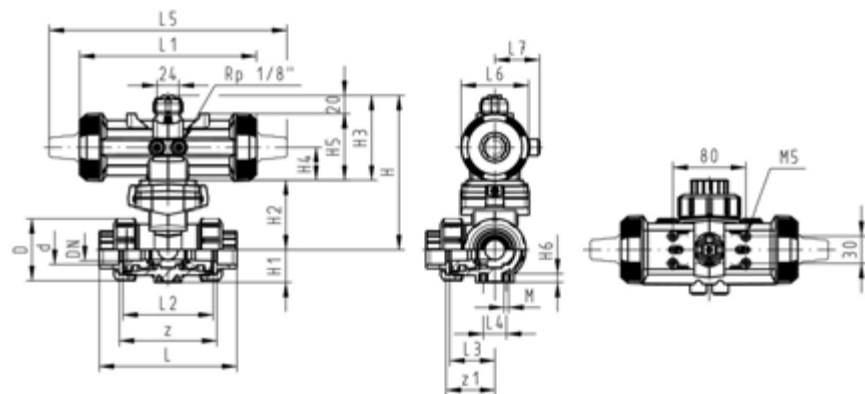
Ausführung:

- Aufgebaut mit pneumatischem Antrieb PA11 (DN10/15-25), PA21 (DN32-50)
- Grundstellung A-B-C geöffnet, betätigte Stellung B-C geöffnet, siehe Schaltschema
- Kontrollzeit 90°<) 1-3 s
- Radial ein- und ausbaubar
- Integrierte Gewindebuchsen für die Befestigung der Armatur

d (mm)	DN (mm)	PN (bar)	kv-Wert ($\Delta p=1$ bar) (l/min)	EPDM Code	EUR	SP	Gewicht (kg)
16	10	10	140	199 285 352	Auf Anfrage	1	0,866
20	15	10	200	199 285 353	982,06	1	0,871
25	20	10	470	199 285 354	1.014,71	1	0,972
32	25	10	793	199 285 355	1.043,58	1	1,060
40	32	10	1290	199 285 356	1.120,49	1	1,783
50	40	10	1910	199 285 357	1.153,13	1	2,222
63	50	10	3100	199 285 358	1.221,06	1	3,253

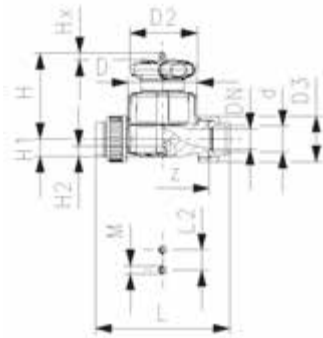
d (mm)	D (mm)	H (mm)	H1 (mm)	H2 (mm)	H3 (mm)	H4 (mm)	H5 (mm)	H6 (mm)	L (mm)	L1 (mm)	L2 (mm)	L3 (mm)	L4 (mm)	L5 (mm)	L6 (mm)
16	50	159	28	62	97	40	77	8	109	194	73	36	25	261	76
20	50	159	28	62	97	40	77	8	112	194	73	36	25	261	76
25	58	168	32	71	97	40	77	8	131	194	86	43	25	261	76
32	68	168	36	71	97	40	77	8	151	194	99	50	25	261	76
40	84	203	45	84	119	51	99	9	181	224	120	60	45	305	95
50	97	203	51	84	119	51	99	9	205	224	137	69	45	305	95
63	124	225	65	106	119	51	99	9	261	224	179	89	45	305	95

d (mm)	L7 (mm)	M (mm)	z (mm)	z1 (mm)
16	48	6	81	40
20	48	6	81	40
25	48	6	94	47
32	48	6	107	54
40	59	8	130	65
50	59	8	143	72
63	59	8	185	92



Membranventile Typ 514, Typ 515 und Typ 317 handbetätigt

PF 2 33 778 020



Membranventil Typ 514 ABS Mit Klebemuffen metrisch

Ausführung:

- Doppelter Durchfluss
- Eine zentrale Gehäusemutter ersetzt vier Schrauben
- Verriegelbares Handrad
- Radial ein- und ausbaubar
- kurze Gesamtlänge

Option:

- Armatur individuell konfigurierbar (siehe Bestellformular)
- Multifunktionsmodul mit selbstjustierenden Endsaltern

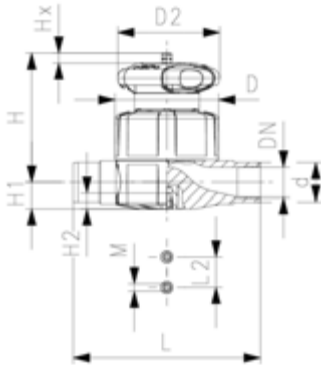
d (mm)	DN (mm)	PN (bar)	kv-Wert ($\Delta p=1$ bar) (l/min)	EPDM Code	EUR	SP
20	15	10	125	169 514 012	118,86	1
25	20	10	271	169 514 013	139,25	1
32	25	10	481	169 514 014	174,34	1
40	32	10	759	169 514 015	211,28	1
50	40	10	1263	169 514 016	278,19	1
63	50	10	1728	169 514 017	422,28	1

d (mm)	PTFE/EPDM Code	EUR	SP	Gewicht (kg)
20	169 514 032	Auf Anfrage	1	0,365
25	169 514 033	Auf Anfrage	1	0,479
32	169 514 034	Auf Anfrage	1	1,081
40	169 514 035	Auf Anfrage	1	1,357
50	169 514 036	Auf Anfrage	1	2,374
63	169 514 037	Auf Anfrage	1	3,111

d (mm)	D (mm)	D2 (mm)	D3 (mm)	H (mm)	H1 (mm)	H2 (mm)	L (mm)	L2 (mm)	M	z (mm)	Hub = Hx (mm)
20	65	65	43	73	14	12	128	25	M6	96	7
25	80	65	51	81	18	12	152	25	M6	114	10
32	88	87	58	107	22	12	166	25	M6	122	13
40	101	87	72	115	26	15	192	45	M8	140	15
50	117	135	83	148	32	15	222	45	M8	160	19
63	144	135	100	166	39	15	266	45	M8	190	25

PF 2 33 778 010

**Membranventil Typ 515 ABS
Mit Klebestutzen metrisch**



Ausführung:

- Doppelter Durchfluss
- Eine zentrale Gehäusemutter ersetzt vier Schrauben
- Verriegelbares Handrad
- Baulänge nach EN 558

Option:

- Armatur individuell konfigurierbar (siehe Bestellformular)
- Multifunktionsmodul mit selbstjustierenden Endsaltern

d (mm)	DN (mm)	PN (bar)	kv-Wert ($\Delta p=1$ bar) (l/min)	EPDM Code	EUR	SP
20	15	10	125	169 515 012	95,19	1
25	20	10	271	169 515 013	111,49	1
32	25	10	481	169 515 014	139,50	1
40	32	10	759	169 515 015	169,07	1
50	40	10	1263	169 515 016	222,57	1
63	50	10	1728	169 515 017	337,89	1

d (mm)	D (mm)	D2 (mm)	H (mm)	H1 (mm)	H2 (mm)	L (mm)	L2 (mm)	M	Hub = Hx (mm)
20	65	65	73	14	12	124	25	M6	7
25	80	65	81	18	12	144	25	M6	10
32	88	87	107	22	12	154	25	M6	13
40	101	87	115	26	15	174	45	M8	15
50	117	135	148	32	15	194	45	M8	19
63	144	135	166	39	15	224	45	M8	25



Membranventil Typ 317 ABS Mit Flanschen metrisch

Ausführung:

- Dichtfläche: flach
- DN80-150 mit Festflansch
- Baulänge nach EN 558
- Lieferung maßspezifischer Sonderbauteile auf Anfrage
- Unterste Einsatztemperatur: -30°C

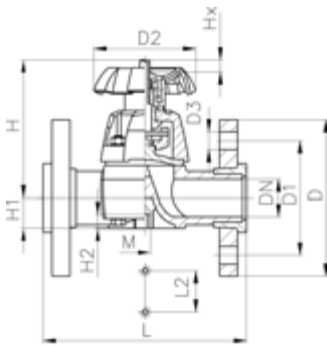
Option:

- Abschliessbares Handrad DN15-65 (Standarsausführung nicht abschliessbar)

* DN80 und DN150 mit Festflansch metrisch und Zoll ANSI B16.5

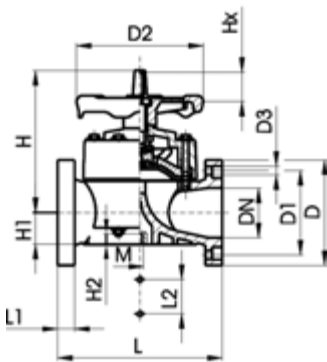


	d (mm)	DN (mm)	PN (bar)	kv-Wert ($\Delta p=1$ bar) (l/min)	EPDM Code	EUR	PF	Gewicht (kg)
	75	65	10	992	169 317 423	794,30	2 33 174 020	4,731
*	90	80	10	1700	169 317 024	1.158,82	2 33 174 008	8,350
	110	100	10	2700	169 317 025	1.623,24	2 33 174 008	11,669



DN 15-65

	d (mm)	D (mm)	D1 (mm)	D2 (mm)	D3 (mm)	H (mm)	H1 (mm)	H2 (mm)	L (mm)	L1 (mm)	L2 (mm)	M	Hub = Hx (mm)	AL
	75	185	145	152	18	201	46	15	290		70	M8	30	4
*	90	200	160	270	18	265	57	23	310	35	120	M12	40	8
	110	225	180	270	18	304	69	23	350	35	120	M12	50	8



DN 80-100

Membranventile Typ DIASTAR Six, Ten und TenPlus, pneumatisch

PF 3 39 772 220



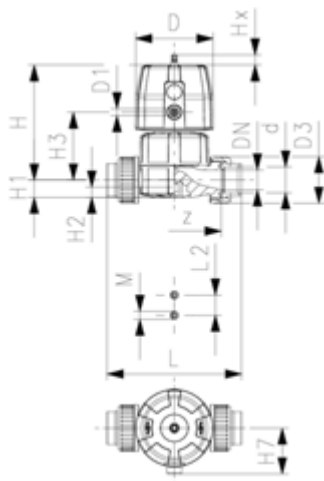
Membranventil Typ DIASTAR Six ABS FC (Federkraft schliessend) Verschraubungen mit Klebemuffen metrisch

Ausführung:

- Doppelter Durchfluss
- Eine zentrale Gehäusemutter ersetzt vier Schrauben
- In 90° Schritten drehbarer Luftanschluss
- Radial ein- und ausbaubar
- kurze Gesamtlänge

Option:

- Armatur individuell konfigurierbar (siehe Bestellformular)



d (mm)	DN (mm)	PN (bar)	kv-Wert ($\Delta p=1$ bar) (l/min)	EPDM Code	EUR	SP	Gewicht (kg)
25	20	6	271	169 614 013	269,91	1	0,986
32	25	6	481	169 614 014	282,81	1	1,175
40	32	6	759	169 614 015	355,59	1	1,977
50	40	6	960	169 614 016	441,24	1	2,495
63	50	6	1181	169 614 017	543,89	1	3,460

d (mm)	D (mm)	D1_G (inch)	H (mm)	H1 (mm)	H2 (mm)	H3 (mm)	H7 (mm)	L (mm)	L2 (mm)	M	z (mm)	Hub = Hx (mm)
25	96	1/8	132	18	12	73	57	152	25	M6	114	10
32	96	1/8	143	22	12	84	57	166	25	M6	122	13
40	120	1/8	173	26	15	99	69	192	45	M8	140	14
50	120	1/8	193	32	15	119	69	222	45	M8	160	16
63	120	1/8	205	39	15	132	69	266	45	M8	190	16

PF 3 39 772 210



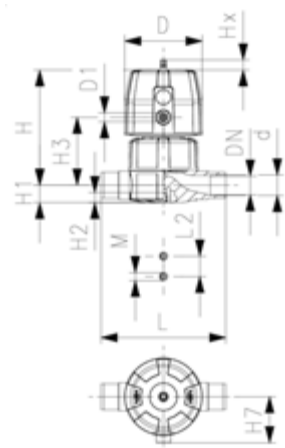
Membranventil Typ DIASTAR Six ABS FC (Federkraft schliessend) Mit Klebestutzen metrisch

Ausführung:

- Doppelter Durchfluss
- Eine zentrale Gehäusemutter ersetzt vier Schrauben
- In 90° Schritten drehbarer Luftanschluss
- Baulänge nach EN 558

Option:

- Armatur individuell konfigurierbar (siehe Bestellformular)



d (mm)	DN (mm)	PN (bar)	kv-Wert ($\Delta p=1$ bar) (l/min)	EPDM Code	EUR	SP	Gewicht (kg)
25	20	6	271	169 615 013	245,43	1	0,920
32	25	6	481	169 615 014	257,15	1	1,086
40	32	6	759	169 615 015	323,19	1	1,782
50	40	6	960	169 615 016	401,10	1	2,262
63	50	6	1181	169 615 017	494,54	1	3,075

d (mm)	D (mm)	D1_G (inch)	H (mm)	H1 (mm)	H2 (mm)	H3 (mm)	H7 (mm)	L (mm)	L2 (mm)	M	Hub = Hx (mm)
25	96	1/8	132	18	12	73	57	144	25	M6	10
32	96	1/8	143	22	12	84	57	154	25	M6	13
40	120	1/8	173	26	15	99	69	174	45	M8	14
50	120	1/8	193	32	15	119	69	194	45	M8	16
63	120	1/8	205	39	15	132	69	224	45	M8	16

**Membranventil Typ DIASTAR Ten ABS
FC (Federkraft schliessend)
Verschraubungen mit Klebemuffen metrisch**



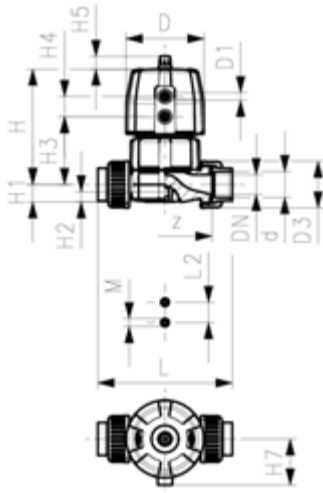
Ausführung:

- Doppelter Durchfluss
- Eine zentrale Gehäusemutter ersetzt vier Schrauben
- In 90° Schritten drehbarer Luftanschluss
- Radial ein- und ausbaubar
- kurze Gesamtlänge

Option:

- Armatur individuell konfigurierbar (siehe Bestellformular)
- Umfangreiches Zubehör erhältlich

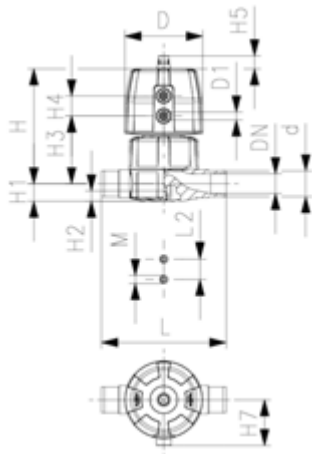
* Einseitiger Arbeitsdruck



d (mm)	DN (mm)	PN* (bar)	kv-Wert ($\Delta p=1$ bar) (l/min)	EPDM Code	EUR	SP	Gewicht (kg)
20	15	10	125	169 624 012	373,47	1	0,549
25	20	10	271	169 624 013	398,75	1	1,061
32	25	10	481	169 624 014	417,83	1	1,247
40	32	10	759	169 624 015	525,48	1	2,127
50	40	10	1263	169 624 016	651,94	1	3,633
63	50	10	1728	169 624 017	806,71	1	4,381

d (mm)	D (mm)	D1_G (inch)	H (mm)	H1 (mm)	H2 (mm)	H3 (mm)	H4 (mm)	H5 (mm)	H7 (mm)	L (mm)	L2 (mm)	M	z (mm)	Hub = Hx (mm)
20	68	1/8	101	14	12	60	24	16	43	128	25	M6	96	7
25	96	1/8	132	18	12	73	25	16	57	152	25	M6	114	10
32	96	1/8	143	22	12	84	25	16	57	166	25	M6	122	13
40	120	1/8	173	26	15	99	26	26	69	192	45	M8	140	15
50	150	1/4	214	32	15	119	36	26	88	222	45	M8	160	19
63	150	1/4	226	39	15	132	36	26	88	266	45	M8	190	23

**Membranventil Typ DIASTAR Ten ABS
FC (Federkraft schliessend)
Mit Klebestutzen metrisch**



Ausführung:

- Doppelter Durchfluss
- Eine zentrale Gehäusemutter ersetzt vier Schrauben
- In 90° Schritten drehbarer Luftanschluss
- Baulänge nach EN 558

Option:

- Armatur individuell konfigurierbar (siehe Bestellformular)
- Umfangreiches Zubehör erhältlich
- * Einseitiger Arbeitsdruck

d (mm)	DN (mm)	PN* (bar)	kv-Wert ($\Delta p=1$ bar) (l/min)	EPDM Code	EUR	SP	Gewicht (kg)
20	15	10	125	169 625 012	362,16	1	0,503
25	20	10	271	169 625 013	386,76	1	0,995
32	25	10	481	169 625 014	405,20	1	1,158
40	32	10	759	169 625 015	509,55	1	1,932
50	40	10	1263	169 625 016	632,06	1	3,520
63	50	10	1728	169 625 017	781,69	1	3,996

d (mm)	D (mm)	D1_G (inch)	H (mm)	H1 (mm)	H2 (mm)	H3 (mm)	H4 (mm)	H5 (mm)	H7 (mm)	L (mm)	L2 (mm)	M	Hub = Hx (mm)
20	68	1/8	101	14	12	60	24	16	43	124	25	M6	7
25	96	1/8	132	18	12	73	25	16	57	144	25	M6	10
32	96	1/8	143	22	12	84	25	16	57	154	25	M6	13
40	120	1/8	173	26	15	99	26	26	69	174	45	M8	15
50	150	1/4	214	32	15	119	36	26	88	194	45	M8	19
63	150	1/4	226	39	15	132	36	26	88	224	45	M8	23

**Membranventil Typ DIASTAR Ten ABS
FC (Federkraft schliessend)
Mit Losflanschen PP-V metrisch/BS**

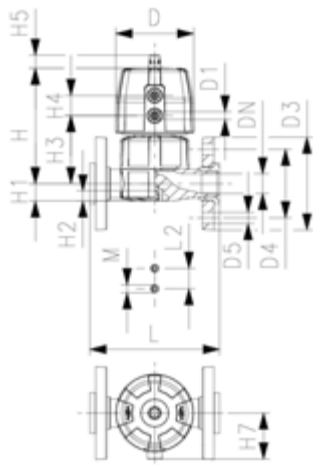


Ausführung:

- Doppelter Durchfluss
- Eine zentrale Gehäusemutter ersetzt vier Schrauben
- In 90° Schritten drehbarer Luftanschluss
- Dichtfläche: flach
- Baulänge nach EN 558
- Anschlussmasse nach ISO 7005 PN 10, EN 1092 PN 10, DIN 2501 PN 10, BS 4504 PN 10

Option:

- Armatur individuell konfigurierbar (siehe Bestellformular)
- Umfangreiches Zubehör erhältlich
- * Einseitiger Arbeitsdruck



d (mm)	DN (mm)	PN* (bar)	kv-Wert ($\Delta p=1$ bar) (l/min)	EPDM Code	EUR	SP	Gewicht (kg)
20	15	10	125	169 627 112	Auf Anfrage	1	0,679
25	20	10	271	169 627 113	Auf Anfrage	1	1,219
32	25	10	481	169 627 114	825,43	1	1,478
40	32	10	759	169 627 115	Auf Anfrage	1	2,430
50	40	10	1263	169 627 116	681,68	1	3,936
63	50	10	1728	169 627 117	Auf Anfrage	1	4,904

d (mm)	D (mm)	D1_G (inch)	D3 (mm)	D4 (mm)	D5 (mm)	H (mm)	H1 (mm)	H2 (mm)	H3 (mm)	H4 (mm)	H5 (mm)	H7 (mm)	L (mm)	L2 (mm)	M
20	68	1/8	95	65	14	101	14	12	60	24	16	43	130	25	M6
25	96	1/8	105	75	14	132	18	12	73	25	16	57	150	25	M6
32	96	1/8	115	85	14	143	22	12	84	25	16	57	160	25	M6
40	120	1/8	140	100	18	173	26	15	99	26	26	69	180	45	M8
50	150	1/4	150	110	18	193	32	15	119	36	26	88	200	45	M8
63	150	1/4	165	125	18	205	39	15	132	36	26	88	230	45	M8

d (mm)	Hub = Hx (mm)
20	7
25	10
32	13
40	15
50	19
63	23

Membranventil Typ DIASTAR ABS
Baureihe 025 FC (Federkraft schliessend)
Mit Festflanschen ABS metrisch



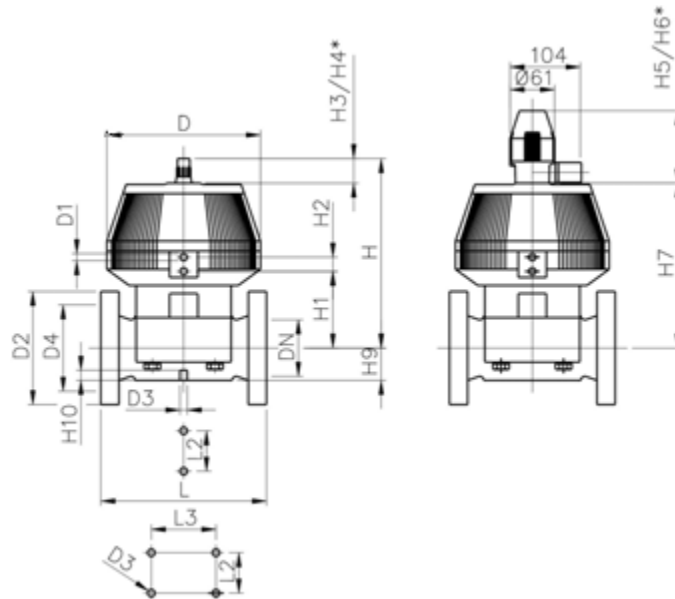
Ausführung:

- Anschlussmasse nach: ISO 7005 / EN 1092 / DIN 25 PN10 / BS4504
 - Mit Stellungsanzeige / Betriebsdruck: einseitig anstehend
 - * mit PP-V Los-Flansch metrisch
- Anschlussmasse DN80 und DN150 metrisch und Zoll ANSI B16.5

	d (mm)	DN (mm)	Zoll (inch)	PN (bar)	kv-Wert ($\Delta p=1$ bar) (l/min)	EPDM Code	EUR	Gewicht (kg)
*	75	65	2 ½	10	992	199 025 947	1.823,95	13,600
**	90	80	3	10	1700	199 025 948	2.364,82	17,400
	110	100	4	6	2700	199 025 949	2.893,84	24,700

	d (mm)	D (mm)	D1_G (inch)	D2 (mm)	D3 [M] (mm)	D4 (mm)	H (mm)	H1 (mm)	H2 (mm)	H3 (mm)	H4 (mm)	H5 (mm)	H6 (mm)	H7 (mm)	H9 (mm)
*	75	280	¼	185	8	145	344	148	24	46	100	129	195	298	46
**	90	280	¼	200	12	160	348	150	24	46	100	129	195	302	57
	110	335	¼	225	12	180	395	176	24	46	100	129	195	349	69

	d (mm)	H10 (mm)	L (mm)	L2 (mm)
*	75	15	290	70
**	90	15	310	120
	110	20	350	120



**Membranventil Typ DIASTAR Ten ABS
FO (Federkraft öffnend)
Verschraubungen mit Klebemuffen metrisch**



Ausführung:

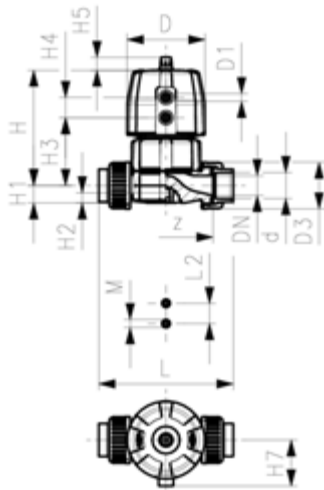
- Doppelter Durchfluss
- Eine zentrale Gehäusemutter ersetzt vier Schrauben
- In 90° Schritten drehbarer Luftanschluss
- Radial ein- und ausbaubar
- kurze Gesamtlänge

Option:

- Armatur individuell konfigurierbar (siehe Bestellformular)
- Umfangreiches Zubehör erhältlich

*PN: PTFE

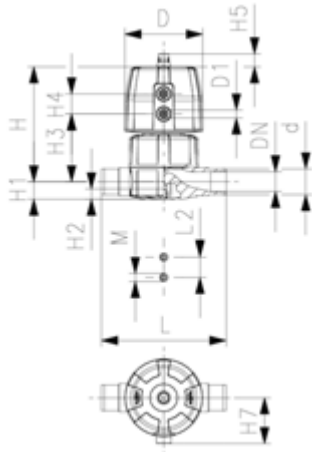
* Einseitiger Arbeitsdruck



d (mm)	DN (mm)	PN* (bar)	kv-Wert ($\Delta p=1$ bar) (L/min)	EPDM Code	EUR	SP	Gewicht (kg)
20	15	10/10*	125	169 644 012	280,17	1	0,499
25	20	10/10*	271	169 644 013	299,12	1	0,887
32	25	10/10*	481	169 644 014	313,47	1	1,067
40	32	10/10*	759	169 644 015	394,15	1	1,767
50	40	10/10*	1263	169 644 016	489,01	1	3,543
63	50	10/10*	1728	169 644 017	602,85	1	4,291

d (mm)	D (mm)	D1_G (inch)	H (mm)	H1 (mm)	H2 (mm)	H3 (mm)	H4 (mm)	H5 (mm)	H7 (mm)	L (mm)	L2 (mm)	M	z (mm)	Hub = Hx (mm)
20	68	1/4	101	14	12	60	24	16	43	128	25	M6	96	7
25	96	1/4	132	18	12	73	25	16	57	152	25	M6	114	10
32	96	1/4	143	22	12	84	25	16	57	166	25	M6	122	13
40	120	1/4	173	26	15	99	26	26	69	192	45	M8	140	15
50	150	1/4	214	32	15	119	36	26	88	222	45	M8	160	19
63	150	1/4	226	39	15	132	36	26	88	266	45	M8	190	23

**Membranventil Typ DIASTAR Ten ABS
FO (Federkraft öffnend)
Mit Klebestutzen metrisch**



Ausführung:

- Doppelter Durchfluss
- Eine zentrale Gehäusemutter ersetzt vier Schrauben
- In 90° Schritten drehbarer Luftanschluss
- Baulänge nach EN 558

Option:

- Armatur individuell konfigurierbar (siehe Bestellformular)
- Umfangreiches Zubehör erhältlich

*PN: PTFE

* Einseitiger Arbeitsdruck

d (mm)	DN (mm)	PN* (bar)	kv-Wert (Δp=1 bar) (L/min)	EPDM Code	EUR	SP	Gewicht (kg)
20	15	10/10*	125	169 645 012	254,65	1	0,453
25	20	10/10*	271	169 645 013	272,01	1	0,821
32	25	10/10*	481	169 645 014	284,90	1	0,978
40	32	10/10*	759	169 645 015	358,08	1	1,572
50	40	10/10*	1263	169 645 016	444,54	1	3,310
63	50	10/10*	1728	169 645 017	548,09	1	3,906

d (mm)	D (mm)	D1_G (inch)	H (mm)	H1 (mm)	H2 (mm)	H3 (mm)	H4 (mm)	H5 (mm)	H7 (mm)	L (mm)	L2 (mm)	M	Hub = Hx (mm)
20	68	1/8	101	14	12	60	24	16	43	124	25	M6	7
25	96	1/8	132	18	12	73	25	16	57	144	25	M6	10
32	96	1/8	143	22	12	84	25	16	57	154	25	M6	13
40	120	1/8	173	26	15	99	26	26	69	174	45	M8	15
50	150	1/4	214	32	15	119	36	26	88	194	45	M8	19
63	150	1/4	226	39	15	132	36	26	88	224	45	M8	23

**Membranventil Typ DIASTAR Ten ABS
FO (Federkraft öffnend)
Mit Losflanschen PP-V metrisch/BS**



Ausführung:

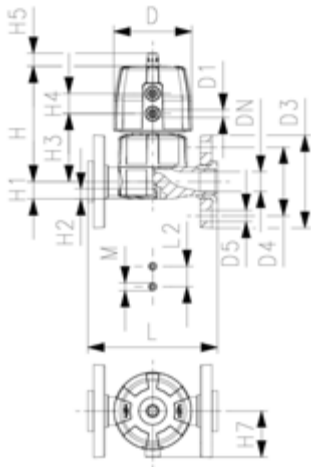
- Doppelter Durchfluss
- Eine zentrale Gehäusemutter ersetzt vier Schrauben
- In 90° Schritten drehbarer Luftanschluss
- Dichtfläche: flach
- Baulänge nach EN 558
- Anschlussmasse nach ISO 7005 PN 10, EN 1092 PN 10, DIN 2501 PN 10, BS 4504 PN 10

Option:

- Armatur individuell konfigurierbar (siehe Bestellformular)
- Umfangreiches Zubehör erhältlich

*PN: PTFE

* Einseitiger Arbeitsdruck



d (mm)	DN (mm)	PN* (bar)	kv-Wert ($\Delta p=1$ bar) (L/min)	EPDM Code	EUR	SP	Gewicht (kg)
20	15	10/10*	125	169 647 112	Auf Anfrage	1	0,628
25	20	10/10*	271	169 647 113	Auf Anfrage	1	1,045
32	25	10/10*	481	169 647 114	Auf Anfrage	1	1,298
40	32	10/10*	759	169 647 115	Auf Anfrage	1	2,070
50	40	10/10*	1263	169 647 116	Auf Anfrage	1	3,846
63	50	10/10*	1728	169 647 117	Auf Anfrage	1	4,814

d (mm)	D (mm)	D1_G (inch)	D3 (mm)	D4 (mm)	D5 (mm)	H (mm)	H1 (mm)	H2 (mm)	H3 (mm)	H4 (mm)	H5 (mm)	H7 (mm)	L (mm)	L2 (mm)	M
20	68	1/4	95	65	14	101	14	12	60	24	16	43	130	25	M6
25	96	1/4	105	75	14	132	18	12	73	25	16	57	150	25	M6
32	96	1/4	115	85	14	143	22	12	84	25	16	57	160	25	M6
40	120	1/4	140	100	18	173	26	15	99	26	26	69	180	45	M8
50	150	1/4	150	110	18	214	32	15	119	36	26	88	200	45	M8
63	150	1/4	165	125	18	226	39	15	132	36	26	88	230	45	M8

d (mm)	Hub = Hx (mm)
20	7
25	10
32	13
40	15
50	19
63	23



Membranventil Typ DIASTAR ABS
Baureihe 025 FO (Federkraft öffnend)
Mit Festflanschen ABS metrisch

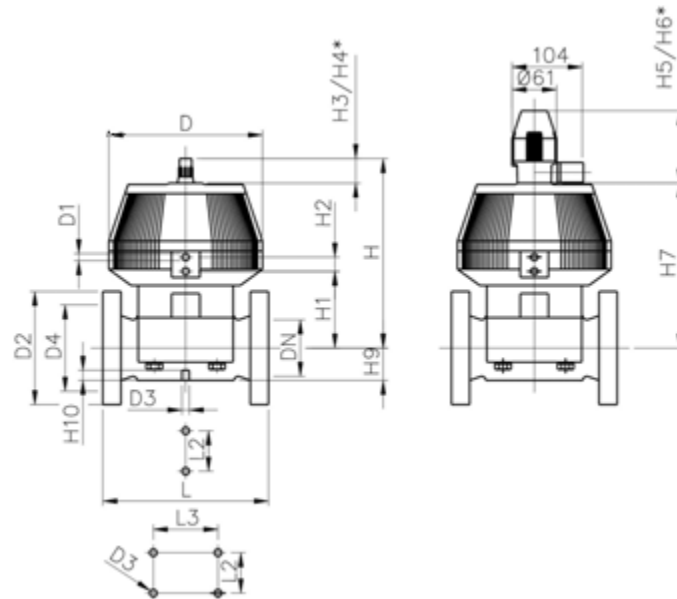
Ausführung:

- Anschlussmasse nach: ISO 7005 / EN 1092 / DIN 25 PN10 / BS4504
 - Mit Stellungsanzeige / Betriebsdruck: einseitig anstehend
 - * mit PP-V Los-Flansch metrisch
- Anschlussmasse DN80 und DN150 metrisch und Zoll ANSI B16.5

	d (mm)	Zoll (inch)	DN (mm)	PN (bar)	kv-Wert ($\Delta p=1$ bar) (l/min)	EPDM Code	EUR	PF	Gewicht (kg)
*	75	2 ½	65	10	992	199 025 957	1.214,66	3 39 212 053	13,600
**	90	3	80	10	1700	199 025 958	1.871,33	3 39 212 128	13,800
	110	4	100	6	2700	199 025 959	Auf Anfrage	3 39 212 053	

	d (mm)	D (mm)	D1_G (inch)	D2 (mm)	D3 [M] (mm)	D4 (mm)	H (mm)	H1 (mm)	H2 (mm)	H3 (mm)	H4 (mm)	H5 (mm)	H6 (mm)	H7 (mm)	H9 (mm)
*	75	280	¼	185	8	145	344	148	24	46	100	129	195	298	46
**	90	280	¼	200	12	160	348	150	24	46	100	129	195	302	57
	110	335	¼	225	12	180	395	176	24	46	100	129	195	349	69

	d (mm)	H10 (mm)	L (mm)	L2 (mm)
*	75	15	290	70
**	90	15	310	120
	110	20	350	120



**Membranventil Typ DIASTAR Ten ABS
DA (Doppelt wirkend)
Verschraubungen mit Klebemuffen metrisch**



Ausführung:

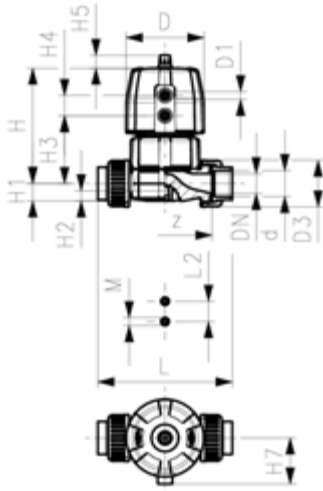
- Doppelter Durchfluss
- Eine zentrale Gehäusemutter ersetzt vier Schrauben
- In 90° Schritten drehbarer Luftanschluss
- Radial ein- und ausbaubar
- kurze Gesamtlänge

Option:

- Armatur individuell konfigurierbar (siehe Bestellformular)
- Umfangreiches Zubehör erhältlich

*PN: PTFE

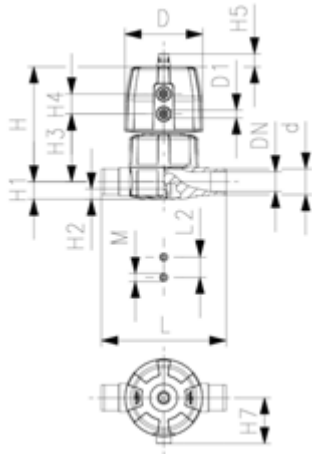
* Einseitiger Arbeitsdruck



d (mm)	DN (mm)	PN* (bar)	kv-Wert ($\Delta p=1$ bar) (L/min)	EPDM Code	EUR	SP	Gewicht (kg)
20	15	10/10*	125	169 654 012	Auf Anfrage	1	0,483
25	20	10/10*	271	169 654 013	Auf Anfrage	1	0,851
32	25	10/10*	481	169 654 014	Auf Anfrage	1	1,037
40	32	10/10*	759	169 654 015	Auf Anfrage	1	1,707
50	40	10/10*	1263	169 654 016	Auf Anfrage	1	2,793
63	50	10/10*	1728	169 654 017	Auf Anfrage	1	3,541

d (mm)	D (mm)	D1_G (inch)	H (mm)	H1 (mm)	H2 (mm)	H3 (mm)	H4 (mm)	H5 (mm)	H7 (mm)	L (mm)	L2 (mm)	M	z (mm)	Hub = Hx (mm)
20	68	1/4	101	14	12	60	24	16	43	128	25	M6	96	7
25	96	1/4	132	18	12	73	25	16	57	152	25	M6	114	10
32	96	1/4	143	22	12	84	25	16	57	166	25	M6	122	13
40	120	1/4	173	26	15	99	26	26	69	192	45	M8	140	15
50	150	1/4	214	32	15	119	36	26	88	222	45	M8	160	19
63	150	1/4	226	39	15	132	36	26	88	266	45	M8	190	23

**Membranventil Typ DIASTAR Ten ABS
DA (Doppelt wirkend)
Mit Klebestutzen metrisch**



Ausführung:

- Doppelter Durchfluss
- Eine zentrale Gehäusemutter ersetzt vier Schrauben
- In 90° Schritten drehbarer Luftanschluss
- Baulänge nach EN 558

Option:

- Armatur individuell konfigurierbar (siehe Bestellformular)
- Umfangreiches Zubehör erhältlich

*PN: PTFE

* Einseitiger Arbeitsdruck

d (mm)	DN (mm)	PN* (bar)	kv-Wert ($\Delta p=1$ bar) (L/min)	EPDM Code	EUR	SP	Gewicht (kg)
20	15	10/10*	125	169 655 012	254,65	1	0,437
25	20	10/10*	271	169 655 013	272,01	1	0,785
32	25	10/10*	481	169 655 014	284,90	1	0,948
40	32	10/10*	759	169 655 015	358,08	1	1,512
50	40	10/10*	1263	169 655 016	444,54	1	2,560
63	50	10/10*	1728	169 655 017	548,09	1	3,156

d (mm)	D (mm)	D1_G (inch)	H (mm)	H1 (mm)	H2 (mm)	H3 (mm)	H4 (mm)	H5 (mm)	H7 (mm)	L (mm)	L2 (mm)	M	Hub = Hx (mm)
20	68	1/8	101	14	12	60	24	16	43	124	25	M6	7
25	96	1/8	132	18	12	73	25	16	57	144	25	M6	10
32	96	1/8	143	22	12	84	25	16	57	154	25	M6	13
40	120	1/8	173	26	15	99	26	26	69	174	45	M8	15
50	150	1/4	214	32	15	119	36	26	88	194	45	M8	19
63	150	1/4	226	39	15	132	36	26	88	224	45	M8	23

**Membranventil Typ DIASTAR Ten ABS
DA (Doppelt wirkend)
Mit Losflanschen PP-V metrisch/BS**



Ausführung:

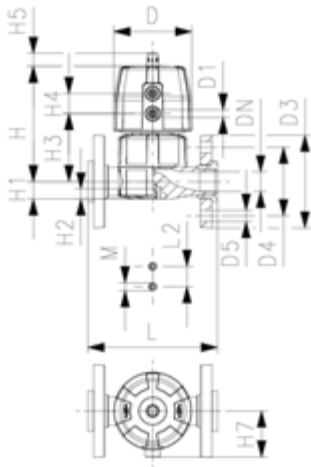
- Doppelter Durchfluss
- Eine zentrale Gehäusemutter ersetzt vier Schrauben
- In 90° Schritten drehbarer Luftanschluss
- Dichtfläche: flach
- Baulänge nach EN 558
- Anschlussmasse nach ISO 7005 PN 10, EN 1092 PN 10, DIN 2501 PN 10, BS 4504 PN 10

Option:

- Armatur individuell konfigurierbar (siehe Bestellformular)
- Umfangreiches Zubehör erhältlich

*PN: PTFE

* Einseitiger Arbeitsdruck



d (mm)	DN (mm)	PN* (bar)	kv-Wert ($\Delta p=1$ bar) (L/min)	EPDM Code	EUR	SP	Gewicht (kg)
20	15	10/10*	125	169 657 112	Auf Anfrage	1	0,612
25	20	10/10*	271	169 657 113	Auf Anfrage	1	1,009
32	25	10/10*	481	169 657 114	Auf Anfrage	1	1,268
40	32	10/10*	759	169 657 115	Auf Anfrage	1	2,010
50	40	10/10*	1263	169 657 116	Auf Anfrage	1	3,096
63	50	10/10*	1728	169 657 117	Auf Anfrage	1	4,064

d (mm)	D (mm)	D1_G (inch)	D3 (mm)	D4 (mm)	D5 (mm)	H (mm)	H1 (mm)	H2 (mm)	H3 (mm)	H4 (mm)	H5 (mm)	H7 (mm)	L (mm)	L2 (mm)	M
20	68	1/4	95	65	14	101	14	12	60	24	16	43	130	25	M6
25	96	1/4	105	75	14	132	18	12	73	25	16	57	150	25	M6
32	96	1/4	115	85	14	143	22	12	84	25	16	57	160	25	M6
40	120	1/4	140	100	18	173	26	15	99	26	26	69	180	45	M8
50	150	1/4	150	110	18	214	32	15	119	36	26	88	200	45	M8
63	150	1/4	165	125	18	226	39	15	132	36	26	88	230	45	M8

d (mm)	Hub = Hx (mm)
20	7
25	10
32	13
40	15
50	19
63	23



Membranventil Typ DIASTAR ABS
Baureihe 025 DA (Doppelt wirkend)
Mit Festflanschen ABS metrisch

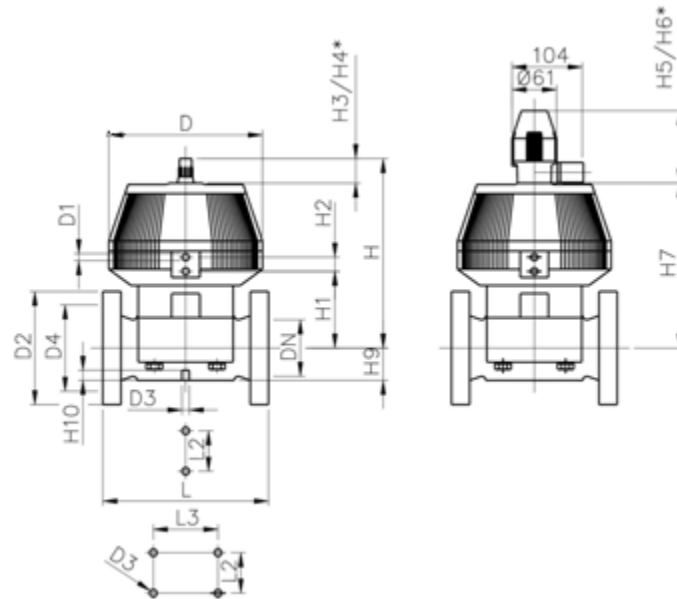
Ausführung:

- Anschlussmasse nach: ISO 7005 / EN 1092 / DIN 25 PN10 / BS4504
 - Mit Stellungsanzeige / Betriebsdruck: einseitig anstehend
 - * mit PP-V Los-Flansch metrisch
- Anschlussmasse DN80 und DN150 metrisch und Zoll ANSI B16.5

	d (mm)	Zoll (inch)	DN (mm)	PN (bar)	kv-Wert ($\Delta p=1$ bar) (l/min)	EPDM Code	EUR	PF	Gewicht (kg)
*	75	2 ½	65	10	992	199 025 967	Auf Anfrage	3 39 212 055	
**	90	3	80	10	1700	199 025 968	1.871,33	3 39 212 129	17,400
	110	4	100	6	2700	199 025 969	Auf Anfrage	3 39 212 129	24,700

	d (mm)	D (mm)	D1_G (inch)	D2 (mm)	D3 [M] (mm)	D4 (mm)	H (mm)	H1 (mm)	H2 (mm)	H3 (mm)	H4 (mm)	H5 (mm)	H6 (mm)	H7 (mm)	H9 (mm)
*	75	280	¼	185	8	145	344	148	24	46	100	129	195	298	46
**	90	280	¼	200	12	160	348	150	24	46	100	129	195	302	57
	110	335	¼	225	12	180	395	176	24	46	100	129	195	349	69

	d (mm)	H10 (mm)	L (mm)	L2 (mm)
*	75	15	290	70
**	90	15	310	120
	110	20	350	120



**Membranventil Typ DIASTAR TenPlus ABS
FC (Federkraft schliessend)
Verschraubungen mit Klebemuffen metrisch**



Ausführung:

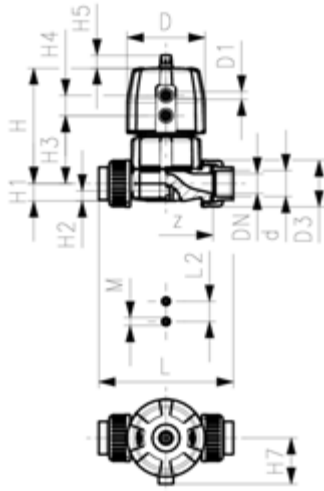
- Doppelter Durchfluss
- Eine zentrale Gehäusemutter ersetzt vier Schrauben
- In 90° Schritten drehbarer Luftanschluss
- Radial ein- und ausbaubar
- kurze Gesamtlänge

Option:

- Armatur individuell konfigurierbar (siehe Bestellformular)
- Umfangreiches Zubehör erhältlich

*PN: PTFE

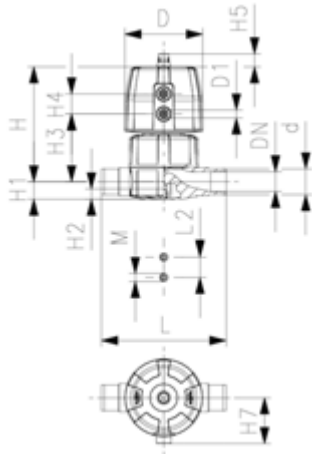
Betriebsdruck: **beidseitig anstehend**



d (mm)	DN (mm)	PN* (bar)	kv-Wert ($\Delta p=1$ bar) (L/min)	EPDM Code	EUR	SP	Gewicht (kg)
20	15	10/10*	125	169 684 012	466,78	1	0,949
25	20	10/10*	271	169 684 013	498,49	1	1,061
32	25	10/10*	481	169 684 014	522,18	1	1,841
40	32	10/10*	759	169 684 015	656,68	1	3,197
50	40	10/10*	1263	169 684 016	817,23	1	5,041
63	50	10/10*	1728	169 684 017	1.006,73	1	5,788

d (mm)	D (mm)	D1_G (inch)	H (mm)	H1 (mm)	H2 (mm)	H3 (mm)	H4 (mm)	H5 (mm)	H7 (mm)	L (mm)	L2 (mm)	M	z (mm)	Hub = Hx (mm)
20	96	3/8	127	14	12	68	25	16	57	128	25	M6	96	7
25	96	3/8	132	18	12	73	25	16	57	152	25	M6	114	10
32	120	1/2	167	22	12	93	26	26	69	166	25	M6	122	13
40	150	1/2	196	26	15	101	36	26	88	192	45	M8	140	15
50	180	3/4	239	32	15	124	37	26	103	222	45	M8	160	19
63	180	3/4	251	39	15	137	37	26	103	266	45	M8	190	23

**Membranventil Typ DIASTAR TenPlus ABS
FC (Federkraft schliessend)
Mit Klebestutzen metrisch**



Ausführung:

- Doppelter Durchfluss
- Eine zentrale Gehäusemutter ersetzt vier Schrauben
- In 90° Schritten drehbarer Luftanschluss
- Baulänge nach EN 558

Option:

- Armatur individuell konfigurierbar (siehe Bestellformular)
- Umfangreiches Zubehör erhältlich

*PN: PTFE

Betriebsdruck: **beidseitig anstehend**

d (mm)	DN (mm)	PN* (bar)	kv-Wert ($\Delta p=1$ bar) (L/min)	EPDM Code	EUR	SP	Gewicht (kg)
20	15	10/10*	125	169 685 012	Auf Anfrage	1	0,902
25	20	10/10*	271	169 685 013	Auf Anfrage	1	0,994
32	25	10/10*	481	169 685 014	Auf Anfrage	1	1,752
40	32	10/10*	759	169 685 015	Auf Anfrage	1	3,002
50	40	10/10*	1263	169 685 016	Auf Anfrage	1	4,808
63	50	10/10*	1728	169 685 017	Auf Anfrage	1	5,403

d (mm)	D (mm)	D1_G (inch)	H (mm)	H1 (mm)	H2 (mm)	H3 (mm)	H4 (mm)	H5 (mm)	H7 (mm)	L (mm)	L2 (mm)	M	Hub = Hx (mm)
20	96	3/8	127	14	12	68	25	16	57	124	25	M6	7
25	96	3/8	132	18	12	73	25	16	57	144	25	M6	10
32	120	1/2	167	22	12	93	26	26	69	154	25	M6	13
40	150	1/2	196	26	15	101	36	26	88	174	45	M8	15
50	180	3/4	239	32	15	124	37	26	103	194	45	M8	19
63	180	3/4	251	39	15	137	37	26	103	224	45	M8	23

**Membranventil Typ DIASTAR TenPlus ABS
FC (Federkraft schliessend)
Mit Losflanschen PP-V metrisch/BS**



Ausführung:

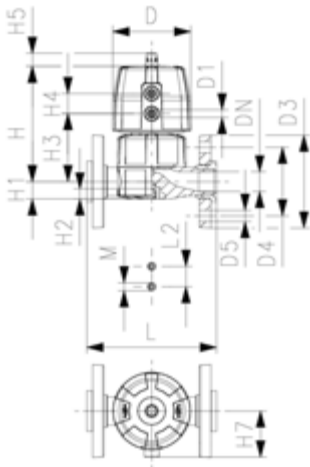
- Doppelter Durchfluss
- Eine zentrale Gehäusemutter ersetzt vier Schrauben
- In 90° Schritten drehbarer Luftanschluss
- Dichtfläche: flach
- Baulänge nach EN 558
- Anschlussmasse nach ISO 7005 PN 10, EN 1092 PN 10, DIN 2501 PN 10, BS 4504 PN 10

Option:

- Armatur individuell konfigurierbar (siehe Bestellformular)
- Umfangreiches Zubehör erhältlich

*PN: PTFE

Betriebsdruck: **beidseitig anstehend**



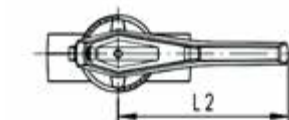
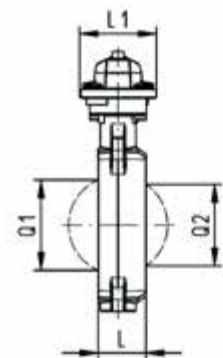
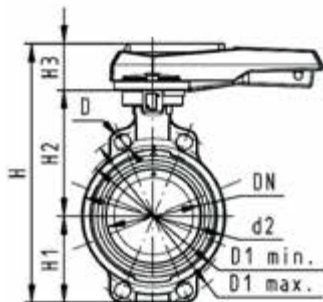
d (mm)	DN (mm)	PN* (bar)	kv-Wert ($\Delta p=1$ bar) (L/min)	EPDM Code	EUR	SP	Gewicht (kg)
20	15	10/10*	125	169 687 112	Auf Anfrage	1	1,079
25	20	10/10*	271	169 687 113	Auf Anfrage	1	1,219
32	25	10/10*	481	169 687 114	Auf Anfrage	1	2,072
40	32	10/10*	759	169 687 115	Auf Anfrage	1	3,500
50	40	10/10*	1263	169 687 116	Auf Anfrage	1	5,344
63	50	10/10*	1728	169 687 117	Auf Anfrage	1	6,311

d (mm)	D (mm)	D1_G (inch)	D3 (mm)	D4 (mm)	D5 (mm)	H (mm)	H1 (mm)	H2 (mm)	H3 (mm)	H4 (mm)	H5 (mm)	H7 (mm)	L (mm)	L2 (mm)	M
20	96	3/8	95	65	14	127	14	12	68	25	16	57	130	25	M6
25	96	3/8	105	75	14	132	18	12	73	25	16	57	150	25	M6
32	120	3/8	115	85	14	167	22	12	93	26	26	69	160	25	M6
40	150	3/8	140	100	18	196	26	15	101	36	26	88	180	45	M8
50	180	3/8	150	110	18	239	32	15	124	37	26	103	200	45	M8
63	180	3/8	165	125	18	251	39	15	137	37	26	103	230	45	M8

d (mm)	Hub = Hx (mm)
20	7
25	10
32	13
40	15
50	19
63	23

Absperrklappen Typ 567 handbetätigt

PF 2 33 564 001



Absperrklappe Typ 567 ABS Handhebel mit Rasterstellungen

Ausführung:

- Baulänge nach EN 558, ISO 5752
- Anschlussmasse nach: ISO 7005 PN10, EN 1092 PN 10, DIN 2501 PN 10, ANSI/ASME B 16.5 Klasse 150, BS 1560: 1989, JIS B 2220

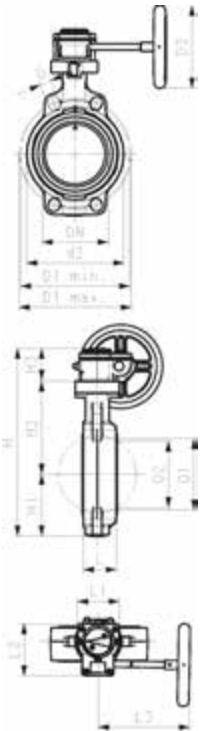
d (mm)	DN (mm)	PN (bar)	kv-Wert ($\Delta p=1$ bar) (l/min)	EPDM Code	EUR	SP	Gewicht (kg)
63	50	10	1470	169 567 002	423,60	1	1,187
75	65	10	2200	169 567 003	463,98	1	1,282
90	80	10	3000	169 567 004	536,01	1	1,420
110	100	10	6500	169 567 005	564,14	1	2,020
140	125	10	11500	169 567 006	878,23	1	2,536
160	150	10	16600	169 567 007	991,30	1	3,337
225	200	10	39600	169 567 008	1.284,47	1	5,808
280	250	10	55200	169 567 009	2.288,84	1	14,328
315	300	10	80000	169 567 010	4.562,62	1	18,899

d (mm)	d2 (mm)	D (mm)	D1 min. (mm)	D1 max. (mm)	H (mm)	H1 (mm)	H2 (mm)	H3 (mm)	L (mm)	L1 (mm)	L2 (mm)	Q1 (mm)	Q2 (mm)
63	104	19	120,0	125,0	265	77	134	54	45	106	205	40	
75	115	19	139,7	145,0	277	83	140	54	46	106	205	54	35
90	131	19	150,0	160,0	289	89	146	54	49	106	205	67	50
110	161	19	175,0	190,5	326	104	167	55	56	106	255	88	74
140	187	23	210,0	215,9	353	117	181	55	64	106	255	113	97
160	215	24	241,3	241,3	374	130	189	55	72	106	255	139	123
225	267	23	290,0	295,0	435	158	210	67	73	140	408	178	169
280	329	25	353,0	362,0	554	205	264	85	113	149	408	210	207
315	379	25	400,0	432,0	598	228	285	85	113	149	408	256	253

Absperrklappe Typ 567 ABS Mit Handgetriebe

Ausführung:

- Baulänge nach EN 558, ISO 5752
- Anschlussmasse nach: ISO 7005 PN10, EN 1092 PN 10, DIN 2501 PN 10, ANSI/ASME B 16.5 Klasse 150, BS 1560: 1989, JIS B 2220

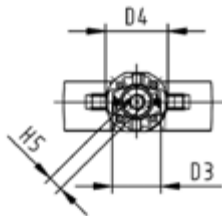
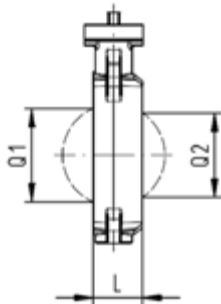
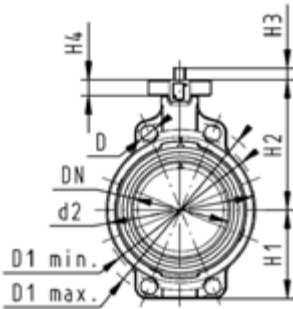


d (mm)	DN (mm)	PN (bar)	kv-Wert ($\Delta p=1$ bar) (l/min)	EPDM Code	EUR	PF	SP	Gewicht (kg)
63	50	10	1470	169 567 022	782,27	2 33 564 003	1	3,078
75	65	10	2200	169 567 023	820,38	2 33 564 003	1	3,201
90	80	10	3000	169 567 024	862,46	2 33 564 003	1	3,259
110	100	10	6500	169 567 025	915,04	2 33 564 003	1	3,493
140	125	10	11500	169 567 026	1.070,18	2 33 564 003	1	4,526
160	150	10	16600	169 567 027	1.188,51	2 33 564 003	1	5,118
225	200	10	39600	169 567 028	1.515,88	2 33 564 003	1	6,389
280	250	10	51000	169 567 029	Auf Anfrage	2 33 564 001	1	12,998
315	300	10	73000	169 567 030	Auf Anfrage	2 33 564 001	1	19,139

d (mm)	d2 (mm)	D (mm)	D1 min. (mm)	D1 max. (mm)	D3 (mm)	H (mm)	H1 (mm)	H2 (mm)	H3 (mm)	L (mm)	L1 (mm)	L2 (mm)	L3 (mm)	Q1 (mm)
63	104	19	120	125	160	273	77	134	62	45	78	112	179	40
75	115	19	140	145	150	285	83	140	62	46	78	112	179	54
90	131	19	150	160	150	297	89	146	62	49	78	112	179	67
110	160	19	175	191	150	333	104	167	62	56	78	112	179	88
140	187	23	210	216	150	360	117	181	62	64	78	112	179	113
160	215	24	241	241	160	381	130	189	62	72	78	112	179	139
225	267	23	290	295	160	430	158	210	62	73	78	112	179	178
280	329	25	353	362	200	538	205	264	69	113	97	130	198	210
315	379	25	400	432	200	582	228	285	69	113	97	130	198	256

d (mm)	Q2 (mm)
63	
75	35
90	50
110	74
140	97
160	123
225	169
280	207
315	253

Absperrklappe Typ 567 ABS
Freies Wellenende



Ausführung:

- Baulänge nach EN 558, ISO 5752
- Anschlussmasse nach: ISO 7005 PN10, EN 1092 PN 10, DIN 2501 PN 10, ANSI/ASME B 16.5 Klasse 150, BS 1560: 1989, JIS B 2220
- Schnittstelle F07 gemäss DIN/ISO 5211

d (mm)	DN (mm)	PN (bar)	kv-Wert ($\Delta p=1$ bar) (l/min)	EPDM Code	EUR	SP	Gewicht (kg)
63	50	10	1470	169 567 802	393,10	1	0,763
75	65	10	2200	169 567 803	432,29	1	0,859
90	80	10	3000	169 567 804	472,26	1	0,999
110	100	10	6500	169 567 805	527,20	1	1,535
140	125	10	11500	169 567 806	682,33	1	2,018
160	150	10	16600	169 567 807	800,67	1	2,858
225	200	10	39600	169 567 808	1.128,01	1	4,129
280	250	10	51000	169 567 809	1.844,86	0	11,600
315	300	10	73000	169 567 810	Auf Anfrage	1	16,000

d (mm)	d2 (mm)	D (mm)	D1 min. (mm)	D1 max. (mm)	D3 (mm)	D4 (mm)	H (mm)	H1 (mm)	H2 (mm)	H3 (mm)	H4 (mm)	H5 (mm)	L (mm)	Q1 (mm)
63	104	19	120	125	70	90	238	77	134	27	23	11	45	40
75	115	19	140	145	70	90	250	83	140	27	23	11	46	54
90	131	19	150	160	70	90	262	89	146	27	23	11	49	67
110	161	19	175	191	70	90	287	104	167	16	23	14	56	88
140	187	23	210	216	70	90	314	117	181	16	23	14	64	113
160	215	24	241	241	70	90	338	130	189	19	23	17	72	139
225	267	23	290	295	70	90	387	158	210	19	23	17	73	178
280	329	25	353	362	102	125	509	205	264	40	23	22	113	210
315	379	25	400	432	102	125	553	228	285	40	23	22	113	256

d (mm)	Q2 (mm)
63	
75	35
90	50
110	74
140	97
160	123
225	169
280	207
315	253

Absperrklappe Typ 145, elektrisch



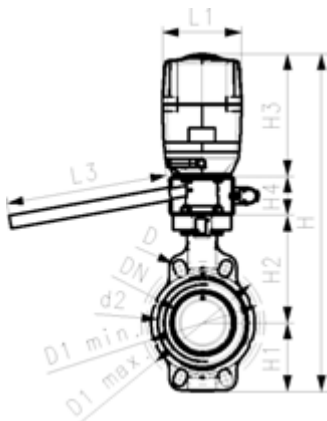
Absperrklappe Typ 145 ABS 100-230V Mit Handbetätigung

Ausführung:

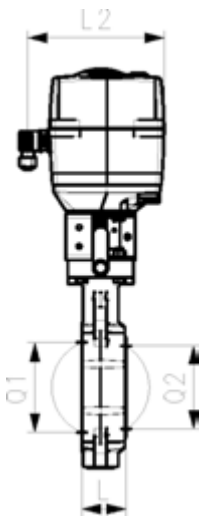
- Spannung 100 - 230V, 50-60 Hz
- Werkseingestellt Stellbereich 90°<
- Heizung integriert, Rückmeldung Auf/Zu/Mitte
- Baulänge nach EN 558, ISO 5752 (DN50-200 Reihe 25, DN250-300 Reihe 16)
- Anschlussmasse nach: ISO 7005 PN10, EN 1092 PN 10, DIN 2501 PN 10, ANSI/ASME B 16.5 Klasse 150, BS 1560: 1989, JIS B 2220

Option:

- Armatur und Antrieb individuell konfigurierbar
- Optionales Zubehör: Rückstellereinheit mit integrierter Batterie, Überwachungskarte, Stellungsregler, Feldbusanbindung



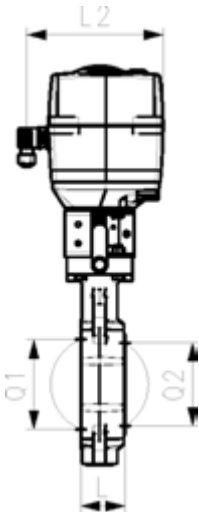
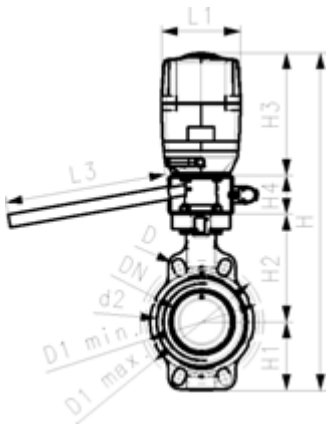
d (mm)	DN (mm)	PN (bar)	kv-Wert ($\Delta p=1$ bar) (l/min)	EPDM Code	EUR	PF	Gewicht (kg)
63	50	10	1470	199 145 482	1.721,66	3 39 643 135	5,678
75	65	10	2200	199 145 483	1.890,21	3 39 643 135	5,781
90	80	10	3000	199 145 484	2.225,18	3 39 643 135	5,859
110	100	10	6500	199 145 485	2.488,36	3 39 643 135	6,395
140	125	10	11500	199 145 486	2.638,36	3 39 643 135	5,389
160	150	10	16600	199 145 487	3.031,86	3 39 643 135	7,718
225	200	10	39600	199 145 488	3.490,52	3 39 643 135	13,529
280	250	6	55200	199 145 489	6.031,77	3 39 643 131	14,334
315	300	4	80000	199 145 490	Auf Anfrage	3 39 643 131	19,546



d (mm)	Stellan- trieb Typ	d2 (mm)	D (mm)	D1 min. (mm)	D1 max. (mm)	H (mm)	H1 (mm)	H2 (mm)	H3 (mm)	H4 (mm)	L (mm)	L1 (mm)	L2 (mm)	L3 (mm)
63	EA-120	104	19	120	125	475	77	134	188	75	45	122	180	250
75	EA-120	115	19	140	145	488	83	140	188	75	46	122	180	250
90	EA-120	131	19	150	160	488	89	146	188	60	49	122	180	250
110	EA-120	161	19	175	191	520	104	167	188	60	56	122	180	250
140	EA-120	187	23	210	216	547	117	181	188	60	64	122	180	250
160	EA-120	215	24	241	241	568	130	189	188	60	72	122	180	250
225	EA-250	267	23	290	295	635	158	210	208	60	73	122	180	250
280	EA-250	329	25	353	362	677	205	264	208	0	113	122	180	440
315	EA-250	379	25	400	432	721	228	285	208	0	113	122	180	510

d (mm)	Q1 (mm)	Q2 (mm)	closest inch (inch)
63	40		2
75	54	35	2 ½
90	67	50	3
110	88	74	4
140	113	97	5
160	139	123	6
225	178	169	8
280	210	207	10
315	256	253	12

**Absperrklappe Typ 145 ABS 24V
Mit Handbetätigung**



Ausführung:

- Spannung 24V AC/DC
- Werkseingestellt Stellbereich 90°<
- Heizung integriert, Rückmeldung Auf/Zu/Mitte
- Baulänge nach EN 558, ISO 5752 (DN50-200 Reihe 25, DN250-300 Reihe 16)
- Anschlussmasse nach: ISO 7005 PN10, EN 1092 PN 10, DIN 2501 PN 10, ANSI/ASME B 16.5 Klasse 150, BS 1560: 1989, JIS B 2220

Option:

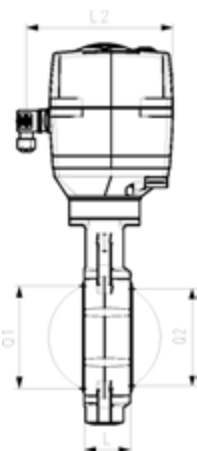
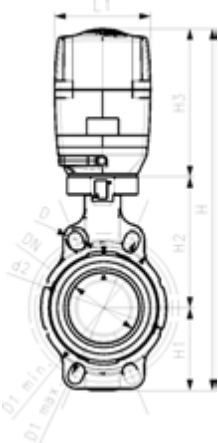
- Armatur und Antrieb individuell konfigurierbar
- Optionales Zubehör: Rückstelleinheit mit integrierter Batterie, Überwachungskarte, Stellungsregler, Feldbusanbindung

d (mm)	DN (mm)	PN (bar)	kv-Wert (Δp=1 bar) (L/min)	EPDM Code	EUR	Gewicht (kg)
63	50	10	1470	199 145 522	1.924,08	4,161
75	65	10	2200	199 145 523	1.958,84	4,257
90	80	10	3000	199 145 524	2.225,18	5,859
110	100	10	6500	199 145 525	2.488,36	6,395
140	125	10	11500	199 145 526	2.442,29	5,389
160	150	10	16600	199 145 527	3.031,86	9,910
225	200	10	39600	199 145 528	3.490,52	13,529

d (mm)	Stellan- trieb Typ	d2 (mm)	D (mm)	D1 min. (mm)	D1 max. (mm)	H (mm)	H1 (mm)	H2 (mm)	H3 (mm)	H4 (mm)	L (mm)	L1 (mm)	L2 (mm)	L3 (mm)
63	EA-120	104	19	120	125	475	77	134	188	75	45	122	180	250
75	EA-120	115	19	140	145	488	83	140	188	75	46	122	180	250
90	EA-120	131	19	150	160	488	89	146	188	60	49	122	180	250
110	EA-120	161	19	175	191	520	104	167	188	60	56	122	180	250
140	EA-120	187	23	210	216	547	117	181	188	60	64	122	180	250
160	EA-120	215	24	241	241	568	130	189	188	60	72	122	180	250
225	EA-250	267	23	290	295	635	158	210	208	60	73	122	180	250

d (mm)	Q1 (mm)	Q2 (mm)	closest inch (inch)
63	40		2
75	54	35	2 ½
90	67	50	3
110	88	74	4
140	113	97	5
160	139	123	6
225	178	169	8

**Absperrklappe Typ 145 ABS 24V
Ohne Handbetätigung**



Ausführung:

- Spannung 24V AC/DC
- Werkseingestellt Stellbereich 90°<
- Heizung integriert, Rückmeldung Auf/Zu/Mitte
- Baulänge nach EN 558, ISO 5752 (DN50-200 Reihe 25, DN250-300 Reihe 16)
- Anschlussmasse nach: ISO 7005 PN10, EN 1092 PN 10, DIN 2501 PN 10, ANSI/ASME B 16.5 Klasse 150, BS 1560: 1989, JIS B 2220

Option:

- Armatur und Antrieb individuell konfigurierbar
- Optionales Zubehör: Rückstelleinheit mit integrierter Batterie, Überwachungskarte, Stellungsregler, Feldbusanbindung

d (mm)	DN (mm)	PN (bar)	kv-Wert (Δp=1 bar) (l/min)	EPDM Code	EUR	Gewicht (kg)
63	50	10	1470	199 145 542	1.250,36	4,178
75	65	10	2200	199 145 543	1.647,69	3,217
90	80	10	3000	199 145 544	1.900,12	4,359
110	100	10	6500	199 145 545	2.142,26	4,895
140	125	10	11500	199 145 546	2.331,56	4,376
160	150	10	16600	199 145 547	2.733,13	6,218
225	200	10	39600	199 145 548	3.141,80	12,029
280	250	6	55200	199 145 549	Auf Anfrage	14,334
315	300	6	55200	199 145 550	Auf Anfrage	19,546

d (mm)	Stellan- trieb Typ	d2 (mm)	D (mm)	D1 min. (mm)	D1 max. (mm)	H (mm)	H1 (mm)	H2 (mm)	H3 (mm)	L (mm)	L1 (mm)	L2 (mm)	Q1 (mm)	Q2 (mm)
63	EA-45	104	19	120	125	415	77	134	188	45	122	180	40	
75	EA-45	115	19	140	145	428	83	140	188	46	122	180	54	35
90	EA-120	131	19	150	160	428	89	146	188	49	122	180	67	50
110	EA-120	161	19	175	191	460	104	167	188	56	122	180	88	74
140	EA-120	187	23	210	216	487	117	181	188	64	122	180	113	97
160	EA-120	215	24	241	241	508	130	189	188	72	122	180	139	123
225	EA-250	267	23	290	295	575	158	210	208	73	122	180	178	169
280	EA-250	329	25	353	362	677	205	264	208	113	122	180	210	207
315	EA-250	329	25	353	362	677	205	264	208	113	122	180	210	207

d (mm)	closest inch (inch)
63	2
75	2 ½
90	3
110	4
140	5
160	6
225	8
280	10
315	12

Endeinbauklappen Typ 578

PF 2 33 A82 001

Endeinbauklappe Typ 578 ABS Handhebel mit Rasterstellungen

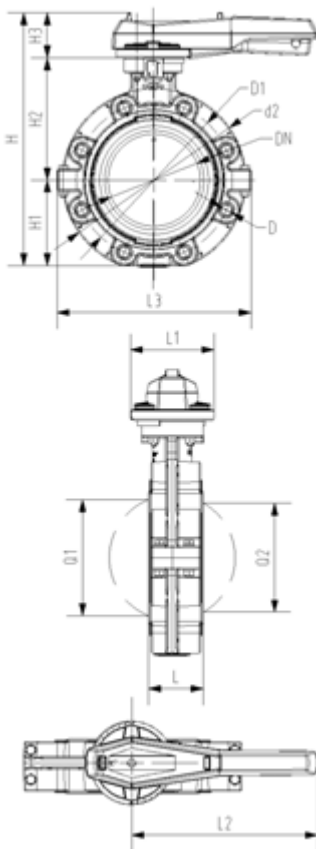


Ausführung:

- Gehäusematerial: PP-GF mit SS316 Gewindeeinsätzen
- Baulänge nach EN 558, ISO 5752 (DN50 - 200 line 25, DN250 - 300 line 10)
- Anschlussmaße nach ISO 7005, EN 1092 PN10, DIN 2501 PN10

Option:

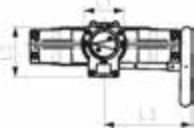
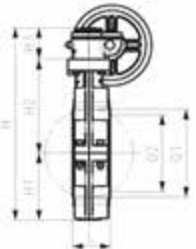
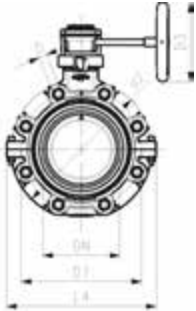
- Optionales Zubehör: Positionsrückmeldung über Endschalter integriert im Ventil (Endschalter müssen separat bestellt werden)



d (mm)	DN (mm)	PN (bar)	kv-Wert ($\Delta p=1$ bar) (l/min)	EPDM Code	EUR	SP	Gewicht (kg)
63	50	10	1470	169 578 002	634,48	1	1,800
75	65	10	2200	169 578 003	695,49	1	1,895
90	80	10	3000	169 578 004	767,79	1	2,251
110	100	10	6500	169 578 005	807,25	1	3,146
140	125	10	11500	169 578 006	1.160,89	1	4,660
160	150	10	16600	169 578 007	1.295,01	1	6,430
225	200	10	39600	169 578 008	1.822,21	1	8,625
280	250	10	55200	169 578 009	4.639,67	1	19,528
315	300	10	80000	169 578 010	6.801,17	1	26,106

d (mm)	d2 (mm)	D	D1 (mm)	H (mm)	H1 (mm)	H2 (mm)	H3 (mm)	L (mm)	L1 (mm)	L2 (mm)	L3 (mm)	Q1 (mm)	Q2 (mm)
63	160	M16	125	265	77	134	54	45	106	205	165	40	
75	180	M16	145	277	83	140	54	46	106	205	182	54	35
90	195	M16	160	289	89	146	54	49	106	205	210	67	50
110	226	M16	180	328	106	167	55	56	106	255	240	88	74
140	258	M16	210	357	121	181	55	64	106	255	272	113	97
160	284	M20	240	377	133	189	55	72	106	255	300	139	123
225	341	M20	295	436	159	210	67	73	140	408	360	178	169
280	412	M20	350	538	205	264	69	113	97	130	198	210	207
315	482	M20	400	588	234	285	69	113	97	130	198	256	253

**Endeinbauklappe Typ 578 ABS
Mit Handgetriebe**



Ausführung:

- Gehäusematerial: PP-GF mit SS316 Gewindeeinsätzen
- Baulänge nach EN 558, ISO 5752 (DN50 - 200 line 25, DN250 - 300 line 10)
- Anschlussmaße nach ISO 7005, EN 1092 PN10, DIN 2501 PN10

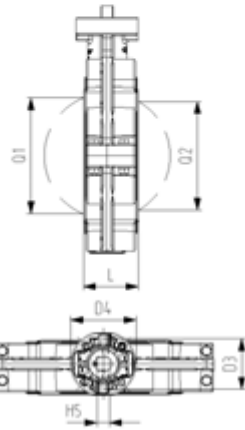
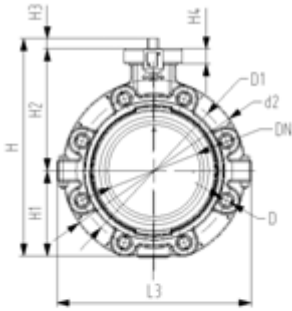
Option:

- Optionales Zubehör: Positionsrückmeldung über Endschalter integriert im Ventil (Endschalter müssen separat bestellt werden)

d (mm)	DN (mm)	PN (bar)	kv-Wert ($\Delta p=1$ bar) (l/min)	EPDM Code	EUR	SP	Gewicht (kg)
63	50	10	1470	169 578 022	955,80	1	3,467
75	65	10	2200	169 578 023	1.012,33	1	3,610
90	80	10	3000	169 578 024	1.070,18	1	3,929
110	100	10	6500	169 578 025	1.110,94	1	4,834
140	125	10	11500	169 578 026	1.373,90	1	6,348
160	150	10	16600	169 578 027	1.544,79	1	8,109
225	200	10	39600	169 578 028	2.016,79	1	9,353
280	250	10	55200	169 578 029	Auf Anfrage	1	19,528
315	300	10	80000	169 578 030	6.360,29	1	26,106

d (mm)	d2 (mm)	D	D1 (mm)	D3 (mm)	H (mm)	H1 (mm)	H2 (mm)	H3 (mm)	L (mm)	L1 (mm)	L2 (mm)	L3 (mm)	L4 (mm)	Q1 (mm)	Q2 (mm)
63	160	M16	125	160	273	77	134	62	45	78	112	179	155	165	
75	180	M16	145	150	285	83	140	62	46	78	112	179	155	182	35
90	195	M16	160	150	297	89	146	62	49	78	112	179	155	210	50
110	226	M16	180	150	335	106	167	62	56	78	112	179	155	240	74
140	258	M16	210	150	364	121	181	62	64	78	112	179	155	272	97
160	284	M20	240	160	384	133	189	62	72	78	112	179	155	300	123
225	341	M20	295	150	419	159	210	50	73	110	120	360	155	178	169
280	412	M20	350	200	536	205	264	67	113	100	131	440	170	210	207
315	482	M20	400	200	586	234	285	67	113	100	131	510	170	256	253

Endeinbauklappe Typ 578 ABS
Freies Wellenende



Ausführung:

- Gehäusematerial: PP-GF mit SS316 Gewindeeinsätzen
- Baulänge nach EN 558, ISO 5752 (DN50 - 200 line 25, DN250 - 300 line 10)
- Anschlussmaße nach ISO 7005, EN 1092 PN10, DIN 2501 PN10
- Schnittstelle F07 gemäss DIN/ISO 5211

Option:

- Optionales Zubehör: Positionsrückmeldung über Endschalter integriert im Ventil (Endschalter müssen separat bestellt werden)

d (mm)	DN (mm)	PN (bar)	kv-Wert ($\Delta p=1$ bar) (l/min)	EPDM Code	EUR	SP	Gewicht (kg)
63	50	10	1470	169 578 802	568,50	1	1,299
75	65	10	2200	169 578 803	624,89	1	1,456
90	80	10	3000	169 578 804	682,33	1	1,701
110	100	10	6500	169 578 805	724,41	1	2,606
140	125	10	11500	169 578 806	987,36	1	4,120
160	150	10	16600	169 578 807	1.156,95	1	5,881
225	200	10	39600	169 578 808	1.630,25	1	7,125
280	250	10	55200	169 578 809	Auf Anfrage	1	17,880
315	300	10	80000	169 578 810	Auf Anfrage	1	24,416

d (mm)	d2 (mm)	D	D1 (mm)	D3 (mm)	D4 (mm)	H (mm)	H1 (mm)	H2 (mm)	H3 (mm)	H4 (mm)	H5 (mm)	L (mm)	L3 (mm)	Q1 (mm)	Q2 (mm)
63	160	M16	125	70	90	238	77	134	27	23	11	45	165	40	
75	180	M16	145	70	90	250	83	140	27	23	11	46	182	54	35
90	195	M16	160	70	90	262	89	146	27	23	11	49	210	67	50
110	226	M16	180	70	90	289	106	167	16	23	14	56	240	88	74
140	258	M16	210	70	90	318	121	181	16	23	14	64	272	113	97
160	284	M20	240	70	90	341	133	189	19	23	17	72	300	139	123
225	341	M20	295	70	90	388	159	210	19	23	17	73	360	178	169
280	412	M20	350	200	125	555	205	264	86	23	22	113	440	210	207
315	482	M20	400	200	125	605	234	285	86	23	22	113	510	256	253

Endeinbauklappe Typ 146, elektrisch



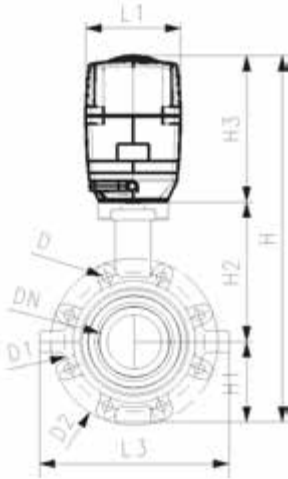
Endeinbauklappe Typ 146 ABS 100-230V Ohne Handbetätigung

Ausführung:

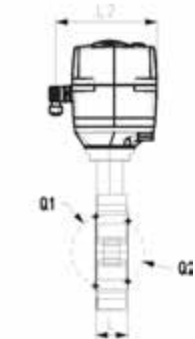
- Spannung 100 - 230V, 50-60 Hz
- Werkseingestellt Stellbereich 90°<
- Heizung integriert, Rückmeldung Auf/Zu/Mitte
- Baulänge nach EN 558, ISO 5752 (DN50-200 Reihe 25, DN250-300 Reihe 16)
- Anschlussmaße nach ISO 7005, EN 1092 PN10, DIN 2501 PN10

Option:

- Armatur und Antrieb individuell konfigurierbar
- Optionales Zubehör: Rückstelleinheit mit integrierter Batterie, Überwachungskarte, Stellungsregler, Feldbusanbindung



d (mm)	DN (mm)	closest inch (inch)	PN (bar)	kv-Wert ($\Delta p=1$ bar) (l/min)	EPDM Code	EUR	PF	Gewicht (kg)
63	50	2	10	1470	199 146 502	1.700,45	3 39 A85 121	4,299
75	65	2 ½	10	2200	199 146 503	1.778,08	3 39 A85 121	4,456
90	80	3	10	3000	199 146 504	2.093,95	3 39 A85 121	4,701
110	100	4	10	6500	199 146 505	2.379,49	3 39 A85 121	5,606
140	125	5	10	11500	199 146 506	2.704,56	3 39 A85 121	7,120
160	150	6	10	16600	199 146 507	3.008,54	3 39 A85 121	8,881
225	200	8	10	39600	199 146 508	3.469,80	3 39 A85 121	13,625
280	250	10	6	55200	199 146 509	Auf Anfrage	3 39 A85 101	24,385
315	300	12	4	80000	199 146 510	Auf Anfrage	3 39 A85 101	30,916

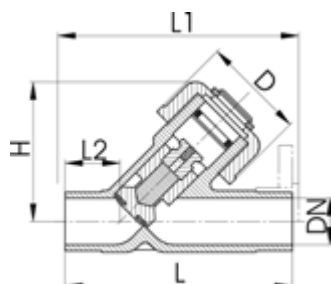


d (mm)	Stellan- trieb Typ	d2 (mm)	D (mm)	D1 (mm)	H (mm)	H1 (mm)	H2 (mm)	H3 (mm)	L (mm)	L1 (mm)	L2 (mm)	L3 (mm)	Q1 (mm)	Q2 (mm)
63	EA-45	160	M16	125	399	77	134	188	45	122	180	165	40	
75	EA-45	180	M16	145	411	83	140	188	46	122	180	182	54	35
90	EA-120	195	M16	160	423	89	146	188	49	122	180	210	67	50
110	EA-120	226	M16	180	461	106	167	188	56	122	180	240	88	74
140	EA-120	258	M16	210	490	121	181	188	64	122	180	272	113	97
160	EA-120	284	M20	240	510	133	189	188	72	122	180	300	139	123
225	EA-250	341	M20	295	577	159	210	208	73	122	180	360	178	169
280	EA-250	412	M20	350	677	205	264	208	113	122	180	440	210	207
315	EA-250	482	M20	400	727	234	285	208	113	122	180	510	256	253

Schrägsitz-Rückschlagventil Typ 303

PF 2 33 199 005

Schrägsitz-Rückschlagventil Typ 303 ABS Mit Klebestutzen metrisch



Ausführung:

- Für horizontalen oder vertikalen Einbau
- Dichtheit ab : 2m Wassersäule (EPDM)
- Spezifisches Gewicht des Kolbens ca. 2 kg/dm³
- Baulänge nach EN 558
- Kolben und Verschlusszapfen aus PVC-U

d (mm)	PN (bar)	DN (mm)	kv-Wert ($\Delta p=1$ bar) (l/min)	EPDM Code	EUR	SP	Gewicht (kg)	D (mm)	L (mm)	L1 (mm)	L2 (mm)	H (mm)
20	10	15	95	700 246 646	82,44	1	0,092	43	124	130	28	65
25	10	20	180	700 246 647	89,27	1	0,133	47	144	150	37	75
32	10	25	327	700 246 648	101,51	1	0,219	56	154	160	37	90
40	10	32	484	700 246 649	122,15	1	0,348	64	174	180	44	102
50	10	40	725	700 246 650	201,15	1	0,615	82	194	200	48	123
63	10	50	1130	700 246 651	272,54	1	1,059	95	224	230	60	144

Rückschlagventile Typ 561 und Typ 562

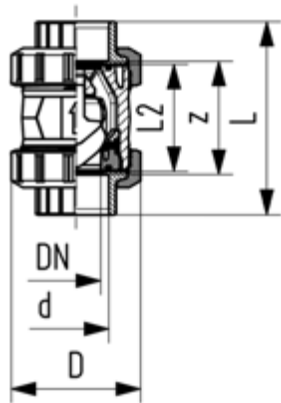
PF 2 33 988 211

Rückschlagventil Typ 561 ABS Mit Klebemuffen metrisch



Ausführung:

- Ventil ist dicht ab einer Wassersäule von 2m
- Radial ein- und ausbaubar
- Vibrationsfrei auch bei hohen Durchflussgeschwindigkeiten
- Strömungsoptimierter Rückschlagkegel, zweifach geführt
- Für vertikalen Einbau
- Kompakte Baulänge, identisch mit Kugelhahn Typ 546
- Z-Mass, Anschlussstück und Überwurfmutter sind **nicht kompatibel** zu Typ 360
- Neu DN65-DN100



d (mm)	DN (mm)	PN (bar)	kv-Wert ($\Delta p=1$ bar) (l/min)	EPDM Code	EUR	SP	Gewicht (kg)	D (mm)	L (mm)	L2 (mm)	z (mm)
20	15	10	180	169 561 002	75,73	1	0,090	50	95	56	64
25	20	10	380	169 561 003	92,16	1	0,190	58	110	65	72
32	25	10	460	169 561 004	99,39	1	0,220	68	123	71	79
40	32	10	850	169 561 005	119,90	1	0,380	84	146	85	94
50	40	10	1080	169 561 006	148,57	1	0,560	97	157	89	95
63	50	10	1670	169 561 007	210,63	1	0,990	124	183	101	107
75	65	10	2950	169 561 008	421,11	1	2,420	166	233	136	144
90	80	10	3600	169 561 009	526,01	1	3,870	200	254	141	151
110	100	10	4150	169 561 010	630,94	1	6,240	238	301	164	174

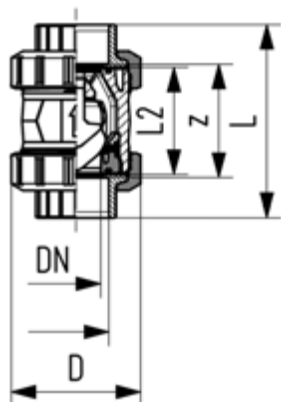
PF 2 33 988 211

Rückschlagventil Typ 561 ABS Mit Gewindemuffen Rp



Ausführung:

- Ventil ist dicht ab einer Wassersäule von 2m
- Radial ein- und ausbaubar
- Vibrationsfrei auch bei hohen Durchflussgeschwindigkeiten
- Strömungsoptimierter Rückschlagkegel, zweifach geführt
- Für vertikalen Einbau
- Kompakte Baulänge, identisch mit Kugelhahn Typ 546
- Z-Mass, Anschlussstück und Überwurfmutter sind **nicht kompatibel** zu Typ 360



Rp (inch)	DN (mm)	PN (bar)	kv-Wert ($\Delta p=1$ bar) (l/min)	EPDM Code	EUR	SP	Gewicht (kg)	D (mm)	L (mm)	L2 (mm)	z (mm)
3/8	10	10	190	169 561 021	87,05	1	0,090	50	95	56	69
1/2	15	10	180	169 561 022	87,05	1	0,100	50	100	56	67
3/4	20	10	380	169 561 023	105,83	1	0,200	58	114	65	78
1	25	10	460	169 561 024	114,38	1	0,220	68	127	71	85
1 1/4	32	10	850	169 561 025	137,77	1	0,380	84	146	85	100
1 1/2	40	10	1080	169 561 026	170,65	1	0,580	97	152	89	106
2	50	10	1670	169 561 027	242,03	1	1,040	124	177	101	121

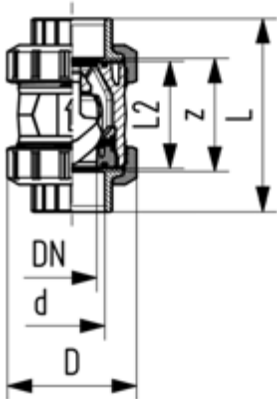
PF 2 33 988 111

**Rückschlagventil Typ 562 ABS
Mit Klebemuffen metrisch**



Ausführung:

- Einbaulage waagrecht oder senkrecht
- Ventil ist dicht ab einer Wassersäule von 1m
- Feder aus Stahl rostfrei (1.4310)
- Feder in anderen Werkstoffen verfügbar, siehe Ersatzteile
- Radial ein- und ausbaubar
- Vibrationsfrei auch bei hohen Durchflussgeschwindigkeiten
- Strömungsoptimierter Rückschlagkegel, zweifach geführt
- Kompakte Baulänge, identisch mit Kugelhahn Typ 546
- Z-Mass, Anschlussstiel und Überwurfmutter sind **nicht kompatibel** zu Typ 360
- Neu DN65-DN100



d (mm)	DN (mm)	PN (bar)	kv-Wert ($\Delta p=1$ bar) (L/min)	EPDM Code	EUR	SP	Gewicht (kg)	D (mm)	L (mm)	L2 (mm)	z (mm)
20	15	10	180	169 562 002	86,38	1	0,090	50	95	56	64
25	20	10	380	169 562 003	103,99	1	0,190	58	110	65	72
32	25	10	460	169 562 004	112,29	1	0,220	68	123	71	79
40	32	10	850	169 562 005	135,54	1	0,380	84	146	85	94
50	40	10	1080	169 562 006	167,90	1	0,560	97	157	89	95
63	50	10	1670	169 562 007	237,84	1	0,990	124	183	101	107
75	65	10	2950	169 562 008	475,66	1	2,420	166	233	136	144
90	80	10	3600	169 562 009	594,40	1	3,870	200	254	141	151
110	100	10	4150	169 562 010	713,89	1	6,240	238	301	164	174

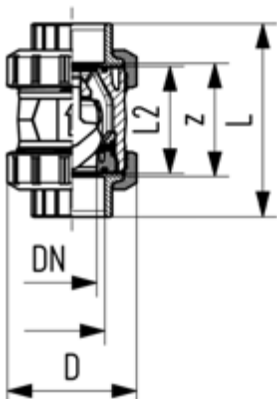
PF 2 33 988 111

**Rückschlagventil Typ 562 ABS
Mit Gewindemuffen Rp**



Ausführung:

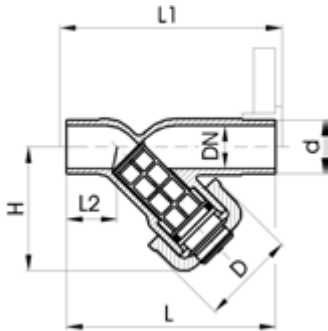
- Einbaulage waagrecht oder senkrecht
- Ventil ist dicht ab einer Wassersäule von 1m
- Feder aus Stahl rostfrei (1.4310)
- Feder in anderen Werkstoffen verfügbar, siehe Ersatzteile
- Radial ein- und ausbaubar
- Vibrationsfrei auch bei hohen Durchflussgeschwindigkeiten
- Strömungsoptimierter Rückschlagkegel, zweifach geführt
- Kompakte Baulänge, identisch mit Kugelhahn Typ 546
- Z-Mass, Anschlussstiel und Überwurfmutter sind **nicht kompatibel** zu Typ 360



Rp (inch)	DN (mm)	PN (bar)	kv-Wert ($\Delta p=1$ bar) (L/min)	EPDM Code	EUR	SP	Gewicht (kg)	D (mm)	L (mm)	L2 (mm)	z (mm)
3/8	10	10	190	169 562 021	97,55	1	0,090	50	95	56	69
1/2	15	10	180	169 562 022	97,55	1	0,100	50	100	56	67
3/4	20	10	380	169 562 023	117,93	1	0,200	58	114	65	78
1	25	10	460	169 562 024	127,26	1	0,220	68	127	71	85
1 1/4	32	10	850	169 562 025	153,56	1	0,380	84	146	85	100
1 1/2	40	10	1080	169 562 026	189,97	1	0,580	97	152	89	106
2	50	10	1670	169 562 027	269,39	1	1,040	124	177	101	121

Schmutzfänger Typ 305 und Siebrohre

PF 2 33 199 005



Schmutzfänger Typ 305 ABS Mit Klebestutzen metrisch

Ausführung:

- Schützt Ventile, Pumpen usw. vor Verunreinigungen
- Leichte Demontage zur Reinigung des Siebkäfigs
- Baulänge nach EN 558
- Siebrohr muss separat bestellt werden
- Mit Edelstahlsiebrohr einsetzbar für Temperaturbereich von -40°C bis +60°C
- Mit PVC-U Siebrohr einsetzbar für Temperaturbereich von 0°C bis +60°C

d (mm)	DN (mm)	PN (bar)	EPDM Code	EUR	SP	Gewicht (kg)	D (mm)	H (mm)	L (mm)	L1 (mm)	L2 (mm)
20	15	10	169 305 302	70,34	1	0,081	48	65	124	130	28
25	20	10	169 305 303	82,82	1	0,120	54	76	144	150	37
32	25	10	169 305 304	108,08	1	0,180	62	90	154	160	37
40	32	10	169 305 305	144,22	1	0,284	71	104	174	180	44
50	40	10	169 305 306	183,27	1	0,484	88	124	194	200	48
63	50	10	169 305 307	247,82	1	0,780	103	148	224	230	60

PF 2 31 161 998



Siebrohr Typ 305 PVC-U Lochdurchmesser 0.5 mm

- Für Schmutzfänger Typ 305

d (mm)	Zoll (inch)	DN (mm)	kv-Wert ($\Delta p=1$ bar) (l/min)	Code	EUR	SP	Gewicht (kg)	D (mm)	L (mm)
20	½	15	35	161 305 339	11,80	10	0,005	14	39
25	¾	20	65	161 305 389	11,80	10	0,007	18	48
32	1	25	90	161 305 439	11,80	5	0,003	24	60
40	1 ¼	32	155	161 305 489	15,76	2	0,004	30	71
50	1 ½	40	225	161 305 539	18,20	1	0,007	38	87
63	2	50	370	161 305 589	24,69	2	0,009	48	106
75	2 ½	65	575	161 305 639	27,42	5	0,012	61	100
90	3	80	955	161 305 689	32,33	2	0,016	73	118

PF 2 31 161 998



Siebrohr Typ 305 PVC-U Lochdurchmesser 0.8 mm

- Für Schmutzfänger Typ 305

d (mm)	DN (mm)	kv-Wert ($\Delta p=1$ bar) (l/min)	Code	EUR	SP	Gewicht (kg)	D (mm)	L (mm)
20	15	35	161 305 338	11,80	10	0,005	14	39
25	20	65	161 305 388	11,80	10	0,007	18	48
32	25	90	161 305 438	11,80	5	0,003	24	60
40	32	155	161 305 488	15,76	1	0,004	30	71
50	40	225	161 305 538	18,20	1	0,006	38	87
63	50	370	161 305 588	24,69	2	0,003	48	106
75	65	575	161 305 638	27,42	5	0,012	61	100
90	80	955	161 305 688	32,33	2	0,015	73	118

PF 2 31 161 998



Siebrohr Typ 305 PVC-U
Lochdurchmesser 1.4 mm

- Für Schmutzfänger Typ 305

d (mm)	DN (mm)	kv-Wert ($\Delta p=1$ bar) (L/min)	Code	EUR	SP	Gewicht (kg)	D (mm)	L (mm)
20	15	35	161 305 337	8,05	10	0,003	14	39
25	20	65	161 305 387	8,05	10	0,003	18	48
32	25	90	161 305 437	10,81	5	0,003	24	60
40	32	155	161 305 487	13,29	2	0,004	30	71
50	40	225	161 305 537	15,76	1	0,005	38	87
63	50	370	161 305 587	19,65	2	0,008	48	106
75	65	575	161 305 637	24,69	5	0,011	61	100
90	80	955	161 305 687	30,58	2	0,013	73	118

PF 2 31 161 998



Siebrohr Typ 305 PVC-U
Lochdurchmesser 2.2 mm

- Für Schmutzfänger Typ 305

d (mm)	DN (mm)	kv-Wert ($\Delta p=1$ bar) (L/min)	Code	EUR	SP	Gewicht (kg)	D (mm)	L (mm)
20	15	35	161 305 336	8,05	10	0,005	14	39
25	20	65	161 305 386	8,05	10	0,003	18	48
32	25	90	161 305 436	10,81	5	0,003	24	60
40	32	155	161 305 486	13,29	2	0,003	30	71
50	40	225	161 305 536	15,76	1	0,005	38	87
63	50	370	161 305 586	19,65	2	0,008	48	106
75	65	575	161 305 636	24,69	5	0,010	61	100
90	80	955	161 305 686	30,58	2	0,013	73	118

PF 2 32 200 999



Siebrohr Edelstahl
Lochdurchmesser 0.5 mm

Ausführung:

- Stahl Rostfrei A4 Qualität (AISI 316)
- Für Schmutzfänger Typ 305

d (mm)	DN (mm)	kv-Wert ($\Delta p=1$ bar) (L/min)	Code	EUR	D (mm)	L (mm)
20	15	35	161 486 100	12,56	14	39
25	20	60	161 486 101	14,67	18	48
32	25	85	161 486 102	16,55	24	60
40	32	130	161 486 103	17,81	30	71
50	40	200	161 486 104	21,63	38	87
63	50	330	161 486 105	25,05	48	106
75	65	460	161 486 106	40,88	61	100
90	80	665	161 486 107	47,79	73	118

Be- und Entlüfter Typ 591 und Belüfter Typ 595

PF 2 33 988 311

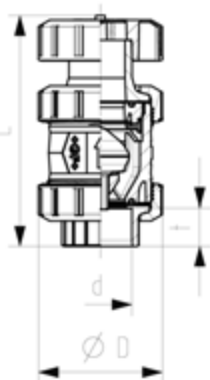
Be- und Entlüfter Typ 591 ABS Mit Klebemuffen metrisch



Ausführung:

- Inklusive Schutzkappe aus PP-GF bis DN50, ab DN65-100 aus POM
- Schwimmer aus PP-H
- Radial ein- und ausbaubar
- Kompakte Baulänge

d (mm)	DN (mm)	PN (bar)	EPDM Code	EUR	D (mm)	L (mm)	t (mm)
20	15	10	169 591 002	113,73	50	127	16
25	20	10	169 591 003	161,06	58	142	18
32	25	10	169 591 004	198,54	68	155	22
40	32	10	169 591 005	239,56	84	177	26
50	40	10	169 591 006	370,88	97	195	31
63	50	10	169 591 007	526,01	124	227	38
75	65	10	169 591 008	842,73	166	256	45
90	80	10	169 591 009	1.053,10	200	275	52
110	100	10	169 591 010	1.263,44	238	318	64



PF 2 33 988 411

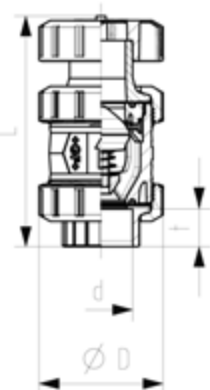
Belüfter Typ 595 ABS Mit Klebemuffen metrisch



Ausführung:

- Inklusive Schutzkappe aus PP-GF bis DN50, ab DN65-100 aus POM
- Feder V2A HALAR beschichtet
- Feder in anderen Werkstoffen verfügbar, siehe Ersatzteile
- Radial ein- und ausbaubar
- Kompakte Baulänge

d (mm)	DN (mm)	PN (bar)	EPDM Code	EUR	D (mm)	L (mm)	t (mm)
20	15	10	169 595 002	129,11	50	127	16
25	20	10	169 595 003	182,22	58	142	18
32	25	10	169 595 004	224,43	68	155	22
40	32	10	169 595 005	270,82	84	177	26
50	40	10	169 595 006	419,39	97	195	31
63	50	10	169 595 007	594,40	124	227	38
75	65	10	169 595 008	951,85	166	256	45
90	80	10	169 595 009	1.189,83	200	275	52
110	100	10	169 595 010	1.427,77	238	318	64



**ABS metrisch
lackstörungsfrei/gereinigt**

ABS metrisch, lackstörungsfrei/gereinigt

Allgemeine Hinweise	126
Verschraubungen	127
Kugelhähne	128
Kegelrückschlagventil Typ 561, Typ 562	129
Dichtungen SF	131

Allgemeine Informationen

Rohrleitungssysteme aus ABS für die Oberflächen- und Lackiertechnik

Lackstörungsfrei/gereinigt

Ein wachsendes Umweltbewusstsein, ständig steigende Anforderungen und Vorschriften im Bereich der Schadstoffemissionen (TA Luft) haben zur Entwicklung von wasserlöslichen Lacken und Farben geführt.

Durch neue Lackiertechnologien können bis zu 90 % der Emissionswerte gesenkt werden.

Zur Herstellung, zum Transport und zur Verarbeitung von wasserlöslichen Lacken und Farben dürfen nur Rohrleitungskomponenten eingesetzt werden, die frei von lackbenetzungsstörenden Substanzen wie Silicone, gewisse Fette, Öle und Wachse sind.

Georg Fischer – ein erfahrener Partner

Georg Fischer hat von der ersten Stunde an eng mit Herstellern, Anlagenbauern und Betreibern auf diesem Spezialgebiet der Oberflächen- und Lackiertechnik zusammengearbeitet.

Seit Jahren beliefern wir erfolgreich Anlagenbauer und Anwender von Lackierverfahren, z. B. die Automobilindustrie.

An unsere Produktion werden höchste Ansprüche gestellt:

- siliconfreie Trennmittel in der Spritzerei
- absolute Sorgfalt bei Reinigung, Montage und Verpackung
- kompromisslose Qualitätsüberwachung
- Qualitätssicherungssystem zertifiziert nach ISO 9001



Fittings

Die Zusammensetzung des Rohmaterials (Granulat) ist siliconfrei.

Alle Standard-Fittings werden mit siliconfreien Trennmitteln gespritzt.

Die Fittings werden nach dem Spritzgiessen in der Standard-Packungs-Menge (SP) in einen Kunststoffbeutel oder in der Gross-Packungs-Menge (GP) in einem Karton verpackt.

Um Verunreinigungen auf dem Weg zum Endverbraucher auszuschliessen, empfiehlt Georg Fischer bei Fittings-Bestellungen die Standard- oder Gross-Packungen zu wählen.

Handarmaturen und Verschraubungen

Die Einzelteile der Armaturen und Verschraubungen werden in einem speziellen Reinigungsprozess mit destilliertem Wasser (14 Mega-Ohm) gereinigt. Sie werden in einem speziellen Arbeitsbereich mit siliconfreien Schutzhandschuhen montiert.

Dynamisch beanspruchte Dichtungen werden den Anforderungen entsprechend mit überlackierbaren speziellen Schmiermitteln, z. B. Synthese PRO AA4, geschmiert.

Jede Armatur und Verschraubung ist mit folgendem Kleber gekennzeichnet:

**LACKSTÖRUNGSFREI
SILICON FREE**

Armaturen und Verschraubungen sind einzeln in einem verschweissten Beutel verpackt.

Anschlussdichtungen

Anschlussdichtungen durchlaufen den gleichen Fertigungs-, Reinigungs- und Verpackungsprozess wie Handarmaturen und Verschraubungen.

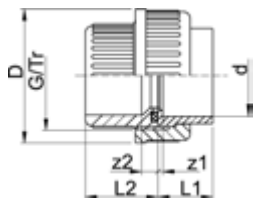
Wartung

Aus Sicherheitsgründen empfehlen wir bei Demontage der Armaturen die Armaturenkörper ganz auszuwechseln.

Verschraubungen

PF 2 33 198 017

Klebeverschraubung ABS SF metrisch



Ausführung:

- Lackstörungsfrei gereinigt / silikonfrei
- Einlegteil: Klebemuffe metrisch
- Einschraubteil: Klebemuffe metrisch
- Dichtung: O-Ring EPDM Nr. 48 41 00

d (mm)	PN (bar)	EPDM Code	EUR	SP	Gewicht (kg)	L2 (mm)	z1 (mm)	z2 (mm)	D (mm)	L1 (mm)	G/Tr (inch)
20	10	729 510 156	16,69	10	0,035	26	3	9	43	21	1
25	10	729 510 157	19,02	10	0,050	29	3	9	53	24	11/4
32	10	729 510 158	25,25	10	0,070	33	3	9	60	27	11/2
40	10	729 510 159	28,07	10	0,130	39	3	10	74	32	2
50	10	729 510 160	43,38	5	0,170	46	3	10	83	33	21/4
63	10	729 510 161	59,18	10	0,340	58	3	10	103	40	23/4
75	10	729 510 162	176,18	2	0,461	62	3	18	135	47	Tr108x5
90	10	729 510 163	201,81	2	0,694	69	5	18	158	56	Tr128x5
110	10	729 510 164	249,01	1	1,069	72	5	11	188	66	Tr154x6

Kugelhähne



DN10/15 - 50



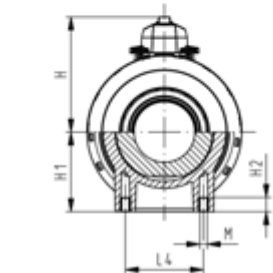
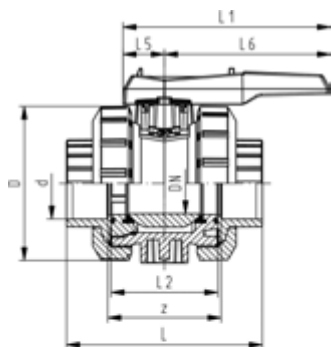
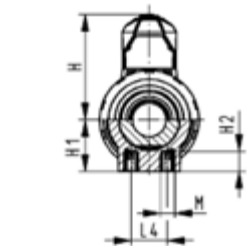
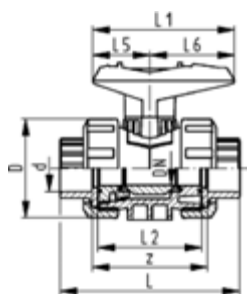
Kugelhahn Typ 546 ABS SF Mit integrierter Befestigung Mit Klebemuffen metrisch

Ausführung:

- Lackstörungsfrei gereinigt / silikonfrei
- Radial ein- und ausbaubar
- Kugeldichtung: PVDF
- Integrierte Gewindebuchsen für die Befestigung der Armatur
- z-Mass, Anschlusssteil und Überwurfmutter sind **nicht kompatibel** zu Typ 346 (DN10/15-50) bzw. Typ 370 (DN65-100)

Option:

- Armatur individuell konfigurierbar (siehe Bestellformular)
- Multifunktions-Modul mit integrierten Endschaltern



d (mm)	DN (mm)	PN (bar)	kv-Wert ($\Delta p=1$ bar) (l/min)	EPDM Code	EUR	PF	SP	Gewicht (kg)
20	15	10	185	169 546 602	108,60	2 33 542 801	1	0,114
25	20	10	350	169 546 603	128,72	2 33 542 801	1	0,178
32	25	10	700	169 546 604	164,34	2 33 542 801	1	0,258
40	32	10	1000	169 546 605	197,33	2 33 542 801	1	0,457
50	40	10	1600	169 546 606	252,43	2 33 542 801	1	0,642
63	50	10	3100	169 546 607	337,23	2 33 542 801	1	1,175
75	65	10	5000	169 546 608	734,94	2 33 542 601	1	3,900
90	80	10	7000	169 546 609	915,04	2 33 542 601	1	5,700
110	100	10	11000	169 546 610	1.101,73	2 33 542 601	1	9,100

d (mm)	D (mm)	H (mm)	H1 (mm)	H2 (mm)	L (mm)	L1 (mm)	L2 (mm)	L4 (mm)	L5 (mm)	L6 (mm)	M	z (mm)
20	50	57	27	12	95	77	56	25	32	45	M6	64
25	58	67	30	12	110	97	65	25	39	58	M6	72
32	68	73	36	12	123	97	71	25	39	58	M6	79
40	84	90	44	15	146	128	85	45	54	74	M8	94
50	97	97	51	15	157	128	89	45	54	74	M8	95
63	124	116	64	15	183	152	101	45	66	87	M8	107
75	166	149	85	15	233	270	136	70	64	206	M8	144
90	200	161	105	15	254	270	141	70	64	206	M8	151
110	238	178	123	22	301	320	164	120	64	256	M12	174

Kegelrückschlagventil Typ 561, Typ 562

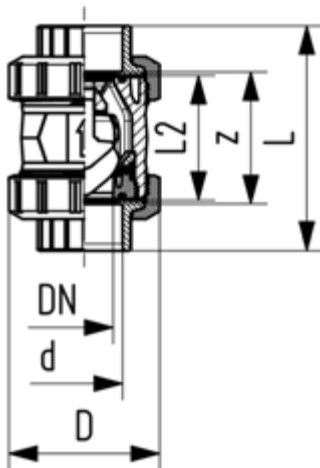
PF 2 33 988 211

Rückschlagventil Typ 561 ABS SF Mit Klebemuffen metrisch



Ausführung:

- Ventil ist dicht ab einer Wassersäule von 2m
- Lackstörungsfrei gereinigt / silikonfrei
- Radial ein- und ausbaubar
- Vibrationsfrei auch bei hohen Durchflussgeschwindigkeiten
- Strömungsoptimierter Rückschlagkegel, zweifach geführt
- Für vertikalen Einbau
- Kompakte Baulänge, identisch mit Kugelhahn Typ 546
- Z-Mass, Anschlussstück und Überwurfmutter sind **nicht kompatibel** zu Typ 360
- Neu DN65-DN100



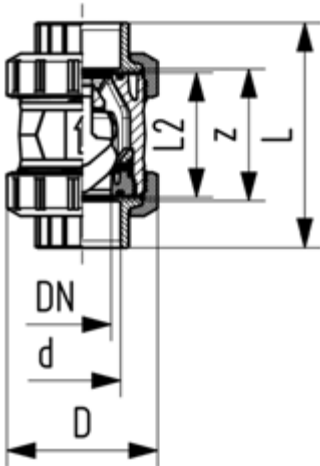
d (mm)	DN (mm)	PN (bar)	kv-Wert ($\Delta p=1$ bar) (l/min)	EPDM Code	EUR	SP	Gewicht (kg)	D (mm)	L (mm)	L2 (mm)	z (mm)
20	15	10	180	169 561 202	90,72	1	0,090	50	95	56	64
25	20	10	380	169 561 203	110,43	1	0,190	58	110	65	72
32	25	10	460	169 561 204	119,11	1	0,220	68	123	71	79
40	32	10	850	169 561 205	143,83	1	0,380	84	146	85	94
50	40	10	1080	169 561 206	178,28	1	0,560	97	157	89	95
63	50	10	1670	169 561 207	252,82	1	0,990	124	183	101	107
75	65	10	2950	169 561 208	504,86	1	2,420	166	233	136	144
90	80	10	3600	169 561 209	630,94	1	3,870	200	254	141	151
110	100	10	4150	169 561 210	758,59	1	6,240	238	301	164	174

**Rückschlagventil Typ 562 ABS SF
Mit Klebemuffen metrisch**



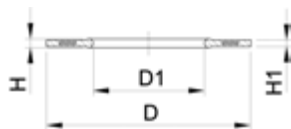
Ausführung:

- Einbaulage waagrecht oder senkrecht
- Ventil ist dicht ab einer Wassersäule von 1m
- Lackstörungsfrei gereinigt / silikonfrei
- Feder aus Stahl rostfrei (1.4310)
- Feder in anderen Werkstoffen verfügbar, siehe Ersatzteile
- Radial ein- und ausbaubar
- Vibrationsfrei auch bei hohen Durchflussgeschwindigkeiten
- Strömungsoptimierter Rückschlagkegel, zweifach geführt
- Kompakte Baulänge, identisch mit Kugelhahn Typ 546
- Z-Mass, Anschlusssteil und Überwurfmutter sind **nicht kompatibel** zu Typ 360
- Neu DN65-DN100



d (mm)	DN (mm)	PN (bar)	kv-Wert ($\Delta p=1$ bar) (l/min)	EPDM Code	EUR	SP	Gewicht (kg)	D (mm)	L (mm)	L2 (mm)	z (mm)
20	15	10	180	169 562 202	101,37	1	0,090	50	95	56	64
25	20	10	380	169 562 203	122,40	1	0,190	58	110	65	72
32	25	10	460	169 562 204	132,27	1	0,220	68	123	71	79
40	32	10	850	169 562 205	159,35	1	0,380	84	146	85	94
50	40	10	1080	169 562 206	197,60	1	0,560	97	157	89	95
63	50	10	1670	169 562 207	279,91	1	0,990	124	183	101	107
75	65	10	2950	169 562 208	559,67	1	2,420	166	233	136	144
90	80	10	3600	169 562 209	700,74	1	3,870	200	254	141	151
110	100	10	4150	169 562 210	841,42	1	6,240	238	301	164	174

Dichtungen SF



Profil-Flanschdichtung SF

Ausführung:

- Lackstörungsfrei gereinigt / silikonfrei
- Passend zu allen metrischen GF Bundbuchsen und Vorschweissbunden
- Profil-Flanschdichtung mit Stahleinlage (Typ G-ST-P/K)
- Härte: 70° Shore **EPDM**, 75° Shore **FKM**

di VSB/BB zeigt die passenden Innendurchmesser der Vorschweissbunde/Bundbuchsen

d (mm)	DN (mm)	PN (bar)	EPDM Code	EUR	PF	SP
20	15	16	748 441 706	23,77	2 30 162 037	0
25	20	16	748 441 707	26,13	2 30 162 037	0
32	25	16	748 441 708	27,21	2 30 162 037	0
40	32	16	748 441 709	27,86	2 30 162 037	0
50	40	16	748 441 710	29,16	2 30 162 037	0
63	50	16	748 441 711	30,25	2 30 162 037	0
75	65	16	748 441 712	30,66	2 30 162 037	0
90	80	16	748 441 713	32,67	2 30 162 037	0
110	100	16	748 441 714	36,73	2 30 162 037	0
125	100	16	748 441 715	41,53	2 30 162 037	0
140	125	16	748 441 716	40,44	2 30 162 037	0
160 - 180	150	16	748 441 717	49,19	2 30 162 037	0
200	200	16	748 441 719	52,17	2 30 162 037	0
225	200	16	748 441 720	63,18	2 30 162 037	0
250	250	16	748 441 721	64,48	2 30 162 037	0
280	250	16	748 441 722	88,51	2 30 162 037	0
315	300	16	748 441 723	79,96	2 30 162 037	0

d (mm)	DN (mm)	di VSB/BB (mm)	H1 (mm)	D1 (mm)	H (mm)	D (mm)
20	15	10 - 20	3	20	4	51
25	20	12 - 22	3	22	4	61
32	25	18 - 28	3	28	4	71
40	32	30 - 40	3	40	4	82
50	40	36 - 46	3	46	4	92
63	50	48 - 58	4	58	5	107
75	65	59 - 69	4	69	5	127
90	80	73 - 84	4	84	5	142
110	100	94 - 104	5	104	6	162
125	100	113 - 123	5	123	6	162
140	125	127 - 137	5	137	6	192
160 - 180	150	150 - 160	6	160	8	218
200	200	192 - 203	6	203	8	273
225	200	207 - 207	6	220	8	273
250	250	238 - 250	6	252	8	328
280	250	264 - 274	6	274	8	328
315	300	296 - 296	6	306	8	378



O-Ring silikonfrei

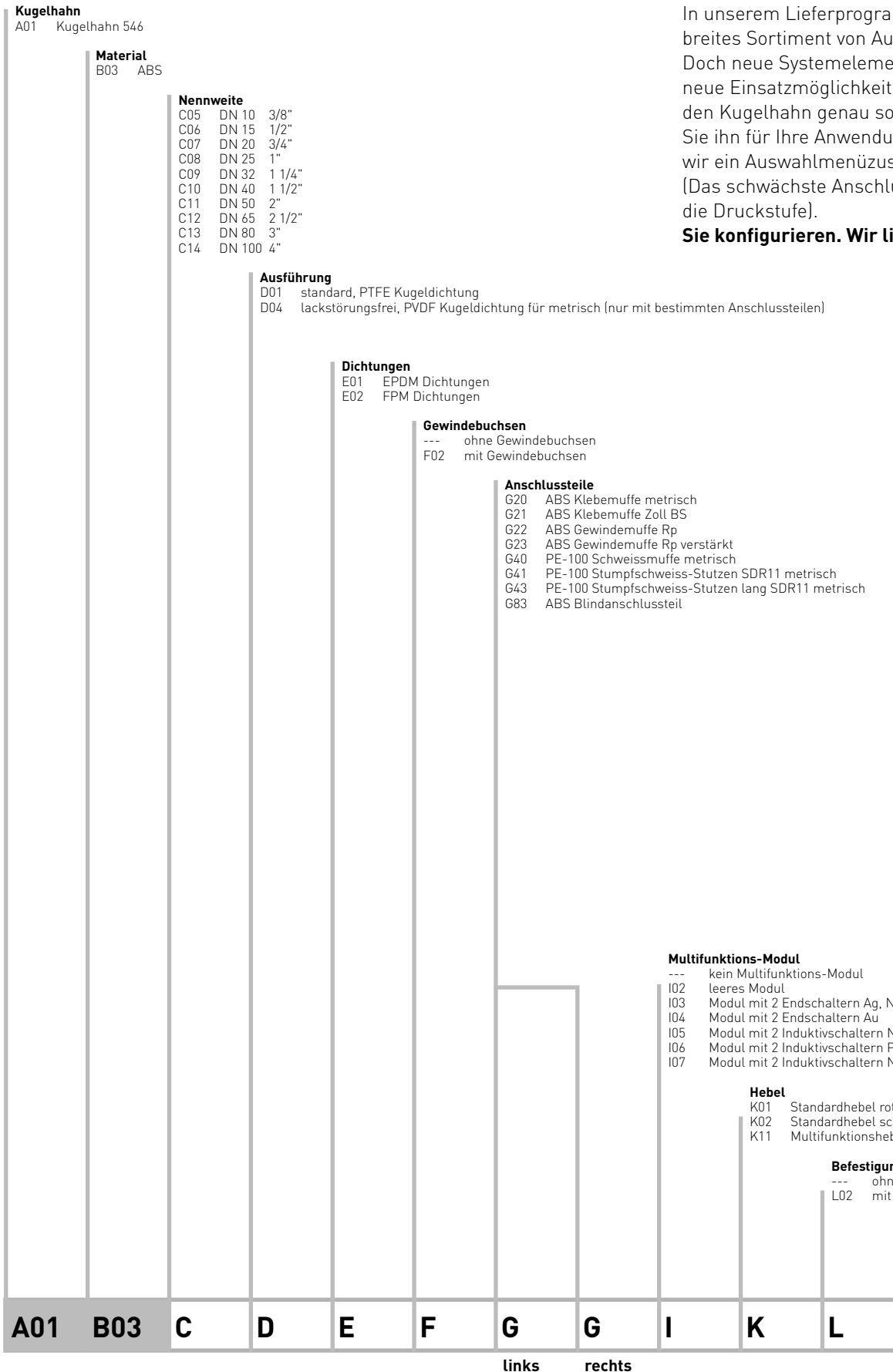
Ausführung:

- Lackstörungsfrei gereinigt / silikonfrei
- Härte ca: 65° Shore
- Passend für Verschraubungen
- Doppelt verpackt, je 2 Stück im Beutel

d (mm)	EPDM Code	EUR	PF	SP	Gewicht (kg)	D (mm)	D1 (mm)	D2 (mm)
20	748 413 006	14,83	2 34 464 999	1	0,002	27	20	4
25	748 413 007	15,81	2 30 162 036	1	0,002	35	28	4
32	748 413 008	15,23	2 30 162 006	2	0,003	40	33	4
40	748 413 009	14,90	2 34 464 999	2	0,003	51	41	5
50	748 413 010	15,90	2 34 464 999	2	0,005	58	47	5
63	748 413 011	16,54	2 34 464 999	2	0,005	70	60	5
75	748 413 014	18,20	2 30 162 007	2	0,007	93	82	5
90	748 413 015	19,17	2 30 162 007	2	0,008	112	101	5
110	748 413 016	21,38	2 30 162 007	2	0,016	134	120	7

Kopiervorlage

Konfigurator GF Kugelhahn Typ 546 ABS



In unserem Lieferprogramm finden Sie ein breites Sortiment von Ausführungsvarianten. Doch neue Systemelemente bieten Ihnen auch neue Einsatzmöglichkeiten. Damit wir Ihnen den Kugelhahn genau so liefern können, wie Sie ihn für Ihre Anwendung benötigen, haben wir ein Auswahlmenü zusammengestellt. (Das schwächste Anschlusssteil bestimmt die Druckstufe).

Sie konfigurieren. Wir liefern.

Kopiervorlage Konfigurator +GF+ Membranventil

Ventilkörpertyp

- A20 Typ 514 - radial ausbaubar
- A21 Typ 515 - Stutzenvariante
- A22 Typ 517 - Flanschvariante

Werkstoff

- B01 PVC-U
- B02 PVC-C
- B03 ABS

Nennweite

- C05 DN 10 3/8"
- C06 DN 15 1/2"
- C07 DN 20 3/4"
- C08 DN 25 1"
- C09 DN 32 1 1/4"
- C10 DN 40 1 1/2"
- C11 DN 50 2"

Behandlung

- D11 standard
- D12 ölfrei
- D13 lackstörungsfrei / silikonfrei

Dichtungsmaterial

- E01 EPDM
- E02 FPM
- E11 NBR
- E12 PTFE/EPDM
- E04 PTFE/FPM

Anschlusssteile

- H01 PVC-U Klebemuffe metrisch
- H02 PVC-U Klebemuffe Zoll JIS
- H03 PVC-U Klebemuffe Zoll ASTM
- H04 PVC-U Klebemuffe Zoll BS
- H05 PVC-U Klebestutzen metrisch
- H06 PVC-U Gewindemuffe Rp (ISO)
- H08 PVC-U Gewindemuffe Rc (JIS)
- H09 PVC-U Gewindemuffe NPT (ASTM)
- H11 PVC-C Klebemuffe metrisch
- H12 PVC-C Klebemuffe JIS
- H13 PVC-C Klebemuffe Zoll ASTM
- H14 PVC-C Klebestutzen metrisch
- H15 PVC-C Gewindemuffe Rp (ISO)
- H17 PVC-C Gewindemuffe NPT (ASTM)
- H20 ABS Klebemuffe metrisch
- H21 ABS Klebemuffe Zoll BS
- H24 ABS Klebestutzen, metrisch
- H40 PE-80 Schweissmuffe metrisch
- H41 PE-100 Stumpfschweiss-Stutzen SDR11 metrisch
- H43 PE-100 Stumpfschweiss-Stutzen lang SDR11 metrisch
- H62 Festflansch PVC-U JIS
- H70 Losflansch PVC-U metrisch mit PVC-U Einlegteil
- H71 Losflansch PVC-U Zoll ANSI mit PVC-U Einlegteil
- H71 PVCC Losflansch PVC-U Zoll ANSI mit PVC-C Einlegteil
- H72 PVCC Losflansch PP-Stahl metrisch mit PVC-U Einlegteil
- H72 PVCC Losflansch PP-Stahl metrisch mit PVC-C Einlegteil
- H72 ABS Losflansch PP-Stahl metrisch mit ABS Einlegteil
- H73 PVCC Losflansch PP-Stahl Zoll ANSI mit PVC-U Einlegteil
- H73 PVCC Losflansch PP-Stahl Zoll ANSI mit PVC-C Einlegteil
- H73 ABS Losflansch PP-Stahl Zoll ANSI mit ABS Einlegteil
- H74 PVCC Losflansch PP-V metrisch mit PVC-U Einlegteil
- H74 ABS Losflansch PP-V metrisch mit ABS Einlegteil
- H74 PVCC Losflansch PP-V metrisch mit PVC-C Einlegteil
- H75 PVCC Losflansch PP-V ANSI mit PVC-U Einlegteil
- H75 PVCC Losflansch PP-V ANSI mit PVC-C Einlegteil
- H78 PVCC Losflansch PP-GF JIS mit PVC-U Einlegteil
- H80 PVC-U Blind Einlegteil
- H81 PVC-C Blind Einlegteil
- H82 ABS Blind Einlegteil

Rückmeldung

- I33 Rückmeldung mit Mikroschalter Ag, Ni
- I34 Rückmeldung mit Mikroschalter Au

Handarmatur, drucksicheres Gehäuse

- K30 Oberteil drucksicher
- K31 Oberteil nicht drucksicher

Druckstufe

- M01 PN10
- M02 PN16



Zum Beispiel:

Membranventil mit Ventilkörpertyp 515 in PVC-U, EPDM Membrane, DN25, Klebstutzen metrisch, elektrischer Rückmeldung, drucksicherem Oberteil, PN10

A21 B01 C08 D11 E01 H05 I33 K30 M01

Pneumatische Antriebe DIASTAR

- P40 DIASTAR Six FC Federkraft schliessend
- P43 DIASTAR Ten FC Federkraft schliessend
- P44 DIASTAR Sixteen FC Federkraft schliessend
- P45 DIASTAR Sixteen FO Federkraft öffnend
- P46 DIASTAR Sixteen DA Doppelt wirkend
- P47 DIASTAR Ten FO Federkraft öffnend
- P48 DIASTAR Ten DA Doppelt wirkend



Zubehör für Automatikarmaturen

	Übersicht Zubehör für elektrische und pneumatische Armaturen	140
	Zubehör für elektrische und pneumatische Absperrklappen	148
	Zubehör für pneumatische Kugelhähne und Absperrklappen	150
	Zubehör Membranventile	164
	Digitale elektropneumatische Stellungsregler für Hub- und Schwenkantriebe	170
	Vorsteuer-Magnetventile	173
	Vorsteuer-Magnetventile Typ PV94/PV95 zum Aufbau Mehrfach-Anschlussplatte	177
	Vorsteuer-Magnetventil Typ PV 2000	179
	Montageelemente	182
	AS-Interface	184

Übersicht Zubehör elektrische und pneumatische Armaturen



	Kugelhahn Typ 127	Kugelhahn Typ 179/180/181	Kugelhahn Typ 230/231/232 DN 10-50	Kugelhahn Typ 230/231/232 DN 65-150	3-Weg Kugelhahn Typ 167/168/169	3-Weg Kugelhahn Typ 285	Absperrklappe Typ 145	Absperrklappe Typ 146	Absperrklappe Typ 240	Absperrklappe Typ 243
Rückstelleinheit inkl. Akku 199 190 610	✓									
Rückstelleinheit für externe Speisung 199 190 611	✓									
Stellungsregler 199 190 603		✓			✓		✓	✓		
Überwachungskarte 199 190 602		✓			✓		✓	✓		
Rückstelleinheit inkl. Akku 199 190 601		✓			✓		✓	✓		
Rückstelleinheit für externe Speisung 199 190 604		✓			✓		✓	✓		
Profibus DP Karte 199 190 605		✓			✓		✓	✓		
Anschlussplatte NAMUR 199 190 378			✓			✓				
Anschlussplatte NAMUR 199 190 275				✓					✓	✓
Vorsteuer-Magnetventil Typ PV 94			✓			✓				
Vorsteuer-Magnetventil Typ PV 95				✓					✓	✓
Vorsteuer-Magnetventil 5/2 Wege			✓	✓		✓			✓	✓
Rückmelder ER 90 AgNi 700 254 500			doppelt wirkend	doppelt wirkend		doppelt wirkend			doppelt wirkend	doppelt wirkend
Rückmelder ER 90 PNP 700 254 501			✓	✓		✓			✓	✓
Endschaltereinheit Ag/Ni 200 010 117			✓	✓		✓			✓	✓
Endschaltereinheit Au 200 010 118			✓	✓		✓			✓	✓
Endschaltereinheit PNP 200 010 119			✓	✓		✓			✓	✓
Endschaltereinheit Namur 200 010 295			✓	✓		✓			✓	✓
Endschaltereinheit Ag/Ni 199 190 282			✓	✓		✓			✓	✓
Endschaltereinheit Au 199 190 287			✓	✓		✓			✓	✓
Endschaltereinheit PNP 199 190 284			✓	✓		✓			✓	✓
Endschaltereinheit NPN 199 190 283			✓	✓		✓			✓	✓
Endschaltereinheit Namur Eexi (eigensicher) 199 190 285			✓	✓		✓			✓	✓
Endschaltereinheit Eexd 199 190 286			✓	✓		✓			✓	✓
Digitaler elektropneumatischer Stellungsregler DSR500-3 199 190 108 u. -577			✓ Nur FC u. FO (FO nur Werksmontage)	✓ Nur FC u. FO (FO nur Werksmontage)		✓ Nur FC u. FO (FO nur Werksmontage)			✓ Nur FC u. FO (FO nur Werksmontage)	✓ Nur FC u. FO (FO nur Werksmontage)
Digitaler elektropneumatischer Stellungsregler DSR400-3 200 010 350			✓	✓		✓			✓	✓

Übersicht Zubehör elektrische und pneumatische Armaturen



	Diastar Six DN 15-50	Diastar Ten FC DN15-50	Diastar Sixteen FC DN15-50	Diastar Ten FO DN15-50	Diastar Ten DA DN15-50	Diastar 025 FC/FO DN65-150	Diastar 025 DA DN65-150
Anschlussplatte NAMUR 199 190 378		✓ DN 15-32	✓ DN 15-25	✓ DN 15-32	✓ DN 15-32		
Anschlussplatte NAMUR 199 190 379		✓ DN 40-50	✓ DN 32-50	✓ DN 40-50	✓ DN 40-50		
Vorsteuer- Magnetventil Typ PV 94	✓	✓	✓	✓	✓		
Vorsteuer- Magnetventil Typ PV 95						✓	
Vorsteuer- Magnetventil 5/2 Wege					✓		✓
Rückmelder ER 52-1 AG/Ni 199 190 305		✓	✓	✓	✓		
Rückmelder ER 53-1 Ag/Ni 199 190 293						✓	✓
Rückmelder ER 52-2 Au 199 190 306		✓	✓	✓	✓		
Rückmelder ER 53-2 Au 199 190 297						✓	✓
Rückmelder ER 52-4 PNP 199 190 308		✓	✓	✓	✓		
Rückmelder ER 53-4 PNP 199 190 295						✓	✓
Rückmelder ER 52-3 PNP 199 190 307		✓	✓	✓	✓		
Rückmelder ER 53-3 PNP 199 190 294						✓	✓
Rückmelder ER 53-5 Namur Eexi 199 190 309		✓	✓	✓	✓		
Rückmelder ER 53-5 Namur Eexi 199 190 296						✓	✓
Rückmelder ER 53-6 Namur Eexi 199 190 405		✓	✓	✓	✓		
Rückmelder ER 53-6 Eexd 199 190 298						✓	✓
Rückmelder ER 55-1 Reedkontakt 199 190 462		✓	✓	✓	✓		
Rückmelder ER 55-2 Reedkontakt 199 190 464						✓	✓
Digitaler elektropneumatischer Stellungsregler DSR500-1 199 190 001 u. -575		✓ DN 15-50	✓ DN 15-50	✓ DN 15-50 (nur Werksmontage)			
Digitaler elektropneumatischer Stellungsregler DSR500-2 199 190 029 u. -576						✓ DN 15-50 (Ww FO nur Werksmontage)	
Digitaler elektropneumatischer Stellungsregler DSR400-1 200 010 232		✓ DN 15	✓ DN 15	✓ DN 15			
Digitaler elektropneumatischer Stellungsregler DSR400-2 200 010 364, -365, -366		✓ DN 20-50	✓ DN 20-50	✓ DN 20-50			

Übersicht Zubehör für elektrische und pneumatische Armaturen



Elektrischer Antrieb Typ EA15/25/45/120/250

Ausführung:

- Heizung integriert, Rückmeldung Auf/Zu/Mitte
- Alle: einstellbare Heizung, 7-Segment Fehler LED; LED Statusrückmeldung
- EA15: Ansteuerung und Rückmeldung Auf/Zu
- EA25 - 250: Ansteuerung Auf/Zu/Mitte; Rückmeldung Auf/Zu/Mitte Betriebsbereit

Option:

- Alle: Rückstellereinheit mit integrierter Batterie; EA25 - 250: Überwachungskarte; Stellungsregler, Feldbusanbindung

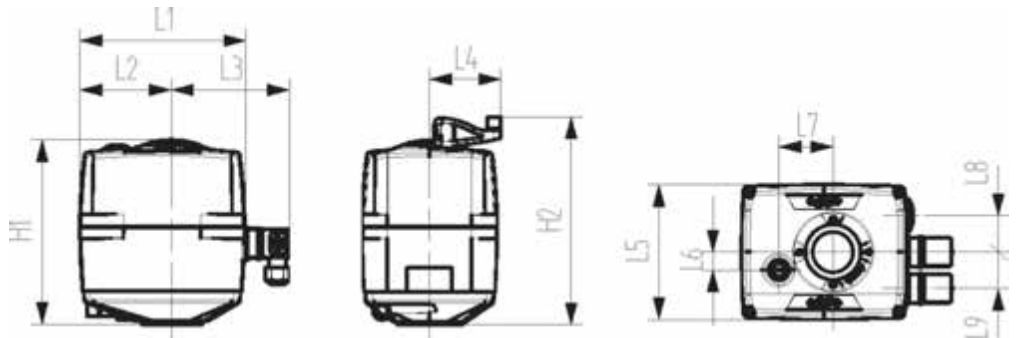
*mit Adapter 198 000 587 F05 /SW 11, 198 204 057 F05 / SW 14

Antrieb	Spannung	Code	EUR	PF
EA15	100 -230V AC	198 153 180	613,11	3 46 251 008
EA15	24V AC/DC	198 153 181	613,11	3 46 251 008
EA25	100 -230V AC	198 153 182	1.213,09	3 46 251 001
EA25	24V AC/DC	198 153 183	1.213,09	3 46 251 004
EA45	100 -230V AC	198 153 184	1.496,18	3 46 251 001
EA45	24V AC/DC	198 153 185	1.496,18	3 46 251 004
EA120	100 -230V AC	198 153 186	1.907,34	3 46 251 001
EA120	24V AC/DC	198 153 187	1.907,34	3 46 251 004
EA250	100 -230V AC	198 153 188	2.599,50	3 46 251 001
EA250	24V AC/DC	198 153 189	2.599,50	3 46 251 004

Antrieb	Drehmoment nominal	Drehmoment max.	Interfaces	H1	H2	L1	L2	L3	L4	L5
				(mm)	(mm)	(mm)	(mm)	(mm)	(mm)	(mm)
EA15	10 Nm	20 Nm	F05* (WS 11/14)	137	158	122	83,0	77	64,3	122
EA15	10 Nm	20 Nm	F05* (WS 11/14)	137	158	122	83,0	77	64,3	122
EA25	10 Nm	25 Nm	F05* (WS 11/14)	167	188	150	82,5	107	64,3	122
EA25	10 Nm	25 Nm	F05* (WS 11/14)	167	188	150	82,5	107	64,3	122
EA45	20 Nm	45 Nm	F05* (WS 11/14)	167	188	150	82,5	107	64,3	122
EA45	20 Nm	45 Nm	F05* (WS 11/14)	167	188	150	82,5	107	64,3	122
EA120	60 Nm	120 Nm	F07 (WS17)	190	212	150	82,5	107	64,3	122
EA120	60 Nm	120 Nm	F07 (WS17)	190	212	150	82,5	107	64,3	122
EA250	100 Nm	250 Nm	F07 (WS17)	200	221	150	82,5	107	64,3	122
EA250	100 Nm	250 Nm	F07 (WS17)	200	221	150	82,5	107	64,3	122

Antrieb	L6	L7	L8	L9
	(mm)	(mm)	(mm)	(mm)
EA15	16	49		33
EA15	16	49		33
EA25	16	49	33	33
EA25	16	49	33	33
EA45	16	49	33	33
EA45	16	49	33	33

Antrieb	L6 (mm)	L7 (mm)	L8 (mm)	L9 (mm)
EA120	16	49	33	33
EA120	16	49	33	33
EA250	16	49	33	33
EA250	16	49	33	33



Zubehör zu elektrischen Antrieben Typ 15/25/45/120/250

Ausführung:

- Alle Zubehörteile können nachgerüstet werden zu elektrischen Antrieben der selben Generation
- Zubehör kompatibel mit 100-230V und 24V Version

Material	Bezeichnung	EA25-250 Code	EUR	PF
Rückstelleinheit integriert	Bewegt Antrieb in vordefinierte Sicherheitsposition bei Spannungsausfall, integrierter Akku	199 190 601	723,58	3 46 251 997
Rückstelleinheit für externe Speisung	Bewegt Antrieb in vordefinierte Sicherheitsposition bei Spannungsausfall	199 190 604	246,74	3 46 251 997
Stellungsregler	Überwachungskarte 4-20mA oder 0-10V Eingangssignal und 4-20mA Rückmeldesignal	199 190 603	786,05	3 46 251 007
Überwachungskarte	Parameter Überwachung. Generiert einen Alarm bei Erreichen der eingestellten Werte. Verhindert Druckschläge oder meldet Wartungszeitpunkt für das Ventil.	199 190 602	465,03	3 46 251 997
Profibus DP	Ermöglicht die Integration in ein Profibus DP-V0 Netzwerk	199 190 605	1.147,54	3 46 251 997
Diagnose Tool	Ermöglicht Datenauslesung von der Hauptplatine für Diagnosezwecke		Auf Anfrage	
EA Demobox	Demo Box für elektrische Antriebe Typ EA15/25/45/120/250 als auch für die Typen EA11/21/31/42 Umschaltbar 24V / 100-230V Ansteuerung Auf/ Zu/ Mitte		Auf Anfrage	

Material	EA15 Code	EUR	PF
Rückstelleinheit integriert	199 190 610	723,58	3 46 251 997
Rückstelleinheit für externe Speisung	199 190 611	246,74	3 46 251 997
Stellungsregler		Auf Anfrage	
Überwachungskarte		Auf Anfrage	
Profibus DP		Auf Anfrage	
Diagnose Tool		Auf Anfrage	
EA Demobox		Auf Anfrage	

Material	EA15-250 Code	EUR	PF
Rückstelleinheit integriert		Auf Anfrage	
Rückstelleinheit für externe Speisung		Auf Anfrage	
Stellungsregler		Auf Anfrage	

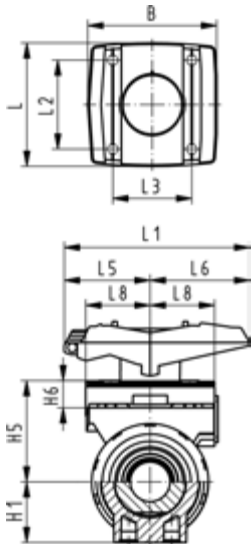
Fortsetzung nächste Seite

Material	EA15-250 Code	EUR	PF
Überwachungskarte		Auf Anfrage	
Profibus DP		Auf Anfrage	
Diagnose Tool	199 190 600	971,33	3 46 251 997
EA Demobox	199 190 607	1.133,90	3 46 251 997

PF 2 31 798 999



DN10/15 - 50



Multifunktions-Modul (I02) PP-GF Modul leer

Ausführung:

- Zubehör zum Kugelhahn Typ 546
- Zwischenelement für Stellenantriebe
- Für Betätigung mit Hebel muss Multifunktionshebel separat bestellt werden
- Inklusive Schrauben zur Befestigung des Modules und Kupplungstückes aus rostfreiem Stahl (V2A) für die Dimension DN65-100
- Das Multifunktionsmodul der Dim. d75 - d110 besitzt einen Kopfflansch F07 gemäss EN ISO 5211.

d-d (mm)	Zoll (inch)	DN-DN (mm)	Code	EUR	Gewicht (kg)
16 - 20	¾ - ½	10 - 15	167 482 680	13,61	0,069
25 - 32	¾ - 1	20 - 25	167 482 681	13,61	0,149
40 - 50	1 ¼ - 1 ½	32 - 40	167 482 682	23,91	0,168
63	2	50	167 482 683	27,28	0,209
75 - 90	2 ½ - 3	65 - 80	167 482 684	82,29	0,379
110	4	100	167 482 685	104,59	0,607

d-d (mm)	B (mm)	H1 (mm)	H5 (mm)	H6 (mm)	L (mm)	L1 (mm)	L2 (mm)	L3 (mm)	L5 (mm)	L6 (mm)	L8 (mm)
16 - 20	67	27	50	17	72	87	54	40	42	45	34
25 - 32	75	30	53	16	72	108	52	46	50	58	38
40 - 50	81	44	72	16	80	140	60	50	66	75	41
63	91	64	94	19	93	165	68	65	78	87	46
75 - 90	90	85	157	23	85	270			64	206	
110	106	123	175	23	97	320			64	256	

PF 2 31 798 999



Multifunktions-Modul (I03) PP-GF
Mit mechanischen Endschaltern AgNi

Ausführung:

- Zubehör zum Kugelhahn Typ 546
- Zwischenelement für Stellenantriebe
- Für Betätigung mit Hebel muss Multifunktionshebel separat bestellt werden
- Inklusive Gerätestecker 3P+E / Schutzart: IP65
- Inklusive Schrauben zur Befestigung des Modules und Kupplungstückes aus rostfreiem Stahl (V2A) für die Dimension DN65-100
- Schaltertyp Crouzet 83 181

d-d (mm)	Zoll (inch)	DN-DN (mm)	Code	EUR	Gewicht (kg)
16 - 20	¾ - ½	10 - 15	167 482 626	164,59	0,104
25 - 32	¾ - 1	20 - 25	167 482 627	177,16	0,118
40 - 50	1 ¼ - 1 ½	32 - 40	167 482 628	216,82	0,140
-- 63	2	-- 50	167 482 629	229,13	0,257
75 - 90	2 ½ - 3	65 - 80	167 482 630	282,14	0,478
-- 110	4	-- 100	167 482 631	322,06	0,480

d-d (mm)	H1 (mm)	H5 (mm)	L1 (mm)	L5 (mm)	L6 (mm)	L8 (mm)	L9 (mm)
16 - 20	27	50	87	42	45	34	73
25 - 32	30	53	108	50	58	38	77
40 - 50	44	72	140	66	75	41	80
-- 63	64	94	165	78	87	46	85
75 - 90	85	157	270	64	206		
-- 110	123	175	320	64	256		

PF 2 31 798 999



Multifunktions-Modul (I04) PP-GF
Mit mechanischen Endschaltern Au

Ausführung:

- Zubehör zum Kugelhahn Typ 546
- Zwischenelement für Stellenantriebe
- Für Betätigung mit Hebel muss Multifunktionshebel separat bestellt werden
- Inklusive Gerätestecker 3P+E / Schutzart: IP65
- Inklusive Schrauben zur Befestigung des Modules und Kupplungstückes aus rostfreiem Stahl (V2A) für die Dimension DN65-100
- Schaltertyp Crouzet 83 181

d-d (mm)	Zoll (inch)	DN-DN (mm)	Code	EUR	Gewicht (kg)
16 - 20	¾ - ½	10 - 15	167 482 635	164,59	0,103
25 - 32	¾ - 1	20 - 25	167 482 636	177,16	0,120
40 - 50	1 ¼ - 1 ½	32 - 40	167 482 637	216,82	0,138
-- 63	2	-- 50	167 482 638	229,13	0,175
75 - 90	2 ½ - 3	65 - 80	167 482 639	282,14	0,460
-- 110	4	-- 100	167 482 640	322,06	0,480

d-d (mm)	H1 (mm)	H5 (mm)	L1 (mm)	L5 (mm)	L6 (mm)	L8 (mm)	L9 (mm)
16 - 20	27	50	87	42	45	34	73
25 - 32	30	53	108	50	58	38	77
40 - 50	44	72	140	66	75	41	80
-- 63	64	94	165	78	87	46	85
75 - 90	85	157	270	64	206		
-- 110	123	175	320	64	256		

PF 2 31 798 999



Multifunktions-Modul (I05) PP-GF Mit induktiven Endschaltern Namur

Ausführung:

- Zubehör zum Kugelhahn Typ 546
- Zwischenelement für Stellenantriebe
- Für Betätigung mit Hebel muss Multifunktionshebel separat bestellt werden
- Inklusive Gerätestecker 3P+E / Schutzart: IP65
- Inklusive Schrauben zur Befestigung des Modules und Kupplungstückes aus rostfreiem Stahl (V2A) für die Dimension DN65-100
- Schaltertyp Pepperl+Fuchs NJ1.5-F-N

d-d (mm)	Zoll (inch)	DN-DN (mm)	Code	EUR	Gewicht (kg)
16 - 20	3/8 - 1/2	10 - 15	167 482 671	892,94	0,097
25 - 32	3/4 - 1	20 - 25	167 482 672	904,60	0,107
40 - 50	1 1/4 - 1 1/2	32 - 40	167 482 673	946,07	0,135
-- 63	2	-- 50	167 482 674	957,75	0,257
75 - 90	2 1/2 - 3	65 - 80	167 482 675	960,33	0,460
-- 110	4	-- 100	167 482 676	999,21	0,480

d-d (mm)	H1 (mm)	H5 (mm)	L1 (mm)	L5 (mm)	L6 (mm)	L8 (mm)	L9 (mm)
16 - 20	27	50	87	42	45	34	73
25 - 32	30	53	108	50	58	38	77
40 - 50	44	72	140	66	75	41	80
-- 63	64	94	165	78	87	46	85
75 - 90	85	157	270	64	206		
-- 110	123	175	320	64	256		

PF 2 31 798 999



Multifunktions-Modul (I06) PP-GF Mit induktiven Endschaltern PNP

Ausführung:

- Zubehör zum Kugelhahn Typ 546
- Zwischenelement für Stellenantriebe
- Für Betätigung mit Hebel muss Multifunktionshebel separat bestellt werden
- Inklusive Gerätestecker 3P+E / Schutzart: IP65
- Inklusive Schrauben zur Befestigung des Modules und Kupplungstückes aus rostfreiem Stahl (V2A) für die Dimension DN65-100
- Schaltertyp Pepperl+Fuchs NBB1.5-F79-E2

d-d (mm)	Zoll (inch)	DN-DN (mm)	Code	EUR	Gewicht (kg)
16 - 20	3/8 - 1/2	10 - 15	167 482 662	581,64	0,182
25 - 32	3/4 - 1	20 - 25	167 482 663	594,22	0,197
40 - 50	1 1/4 - 1 1/2	32 - 40	167 482 664	637,37	0,215
-- 63	2	-- 50	167 482 665	645,67	0,175
75 - 90	2 1/2 - 3	65 - 80	167 482 666	671,33	0,460
-- 110	4	-- 100	167 482 667	711,50	0,480

d-d (mm)	H1 (mm)	H5 (mm)	L1 (mm)	L5 (mm)	L6 (mm)	L8 (mm)	L9 (mm)
16 - 20	27	50	87	42	45	34	73
25 - 32	30	53	108	50	58	38	77
40 - 50	44	72	140	66	75	41	80
-- 63	64	94	165	78	87	46	85
75 - 90	85	157	270	64	206		
-- 110	123	175	320	64	256		

PF 2 31 798 999



Multifunktions-Modul (I07) PP-GF Mit induktiven Endschaltern NPN

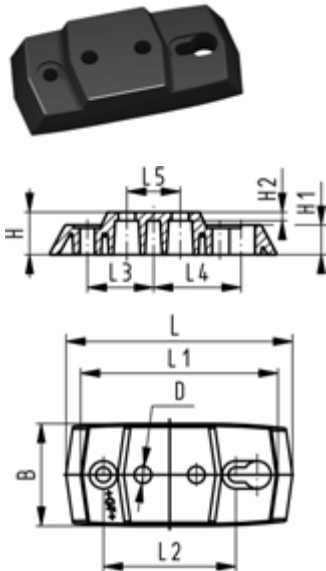
Ausführung:

- Zubehör zum Kugelhahn Typ 546
- Zwischenelement für Stellenantriebe
- Für Betätigung mit Hebel muss Multifunktionshebel separat bestellt werden
- Inklusive Gerüststecker 3P+E / Schutzart: IP65
- Inklusive Schrauben zur Befestigung des Modules und Kupplungstückes aus rostfreiem Stahl (V2A) für die Dimension DN65-100
- Schaltertyp Pepperl+Fuchs NBB1.5-F79-E2

d-d (mm)	Zoll (inch)	DN-DN (mm)	Code	EUR	Gewicht (kg)
16 - 20	¾ - ½	10 - 15	167 482 653	581,64	0,110
25 - 32	¾ - 1	20 - 25	167 482 654	594,22	0,120
40 - 50	1 ¼ - 1 ½	32 - 40	167 482 655	637,37	0,135
-- 63	2	-- 50	167 482 656	645,67	0,175
75 - 90	2 ½ - 3	65 - 80	167 482 657	671,33	0,460
-- 110	4	-- 100	167 482 658	711,50	0,480

d-d (mm)	H1 (mm)	H5 (mm)	L1 (mm)	L5 (mm)	L6 (mm)	L8 (mm)	L9 (mm)
16 - 20	27	50	87	42	45	34	73
25 - 32	30	53	108	50	58	38	77
40 - 50	44	72	140	66	75	41	80
-- 63	64	94	165	78	87	46	85
75 - 90	85	157	270	64	206		
-- 110	123	175	320	64	256		

PF 2 31 798 999



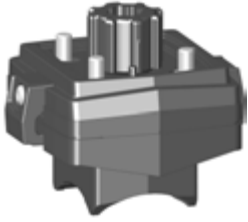
Befestigungsplatte 546 und 543 PP-GF (L02)

- Inklusive 2 Befestigungsschrauben

d-d (mm)	Zoll (inch)	DN-DN (mm)	Code	EUR	Gewicht (kg)
16 - 32	¾ - 1	10 - 25	167 484 110	13,29	0,054
40 - 63	1 ¼ - 2	32 - 50	167 484 111	17,57	0,066

d-d (mm)	B (mm)	D (mm)	H (mm)	H1 (mm)	H2 (mm)	L (mm)	L1 (mm)	L2 (mm)	L3 (mm)	L4 (mm)	L5 (mm)
16 - 32	48	8	20	14	4	106	92	62	31	41	25
40 - 63	54	9	20	14	4	149	134	104	52	62	45

PF 3 39 980 999



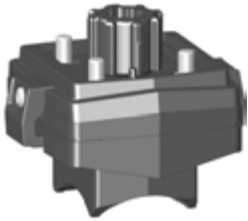
Montagebausatz

Ausführung:

- Zwischenelement für Kugelhahn Typ 543 horizontal und elektrische oder pneumatische Stellantriebe EA21; PA11/21
- Beinhaltet Schrauben und Stellungsanzeigen für Stellantriebe

d (mm)	Zoll (inch)	DN (mm)	Code	EUR	Gewicht (kg)
16 - 20	¾ - ½	10 - 15	167 484 941	214,17	0,156
25 - 32	¾ - 1	20 - 25	167 484 942	235,70	0,188
40 - 50	1 ¼ - 1 ½	32 - 40	167 484 943	259,17	0,211
63	2	50	167 484 944	285,15	0,270

PF 3 39 980 999



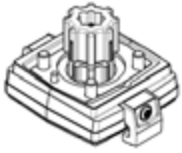
Montagesatz

Ausführung:

- Zwischenelement für Kugelhahn Typ 543 vertikal und elektrische oder pneumatische Stellantriebe EA21; PA11/21
- Inklusive Schrauben

d (mm)	Zoll (inch)	DN (mm)	Code	EUR	Gewicht (kg)
16 - 20	¾ - ½	10 - 15	167 484 945	214,17	0,170
25 - 32	¾ - 1	20 - 25	167 484 946	235,70	0,164
40 - 50	1 ¼ - 1 ½	32 - 40	167 484 947	259,17	0,203
63	2	50	167 484 948	254,26	0,260

PF 3 39 211 998



**Adapterbausatz inkl. Kupplungsstück
Für Stellantrieb elektrisch TYP EA15 - EA25
Pneumatisch PA11/PA21**

d-d (mm)	Zoll (inch)	DN-DN (mm)	Code	EUR	Gewicht (kg)
16 - 20	¾ - ½	10 - 15	198 150 556	27,09	0,128
25 - 32	¾ - 1	20 - 25	198 150 557	27,09	0,136
40 - 50	1 ¼ - 1 ½	32 - 40	198 150 558	27,09	0,120
-- 63	2	-- 50	198 150 559	27,09	0,140

**Zwischenelement
Elektrisch Typ 140 / 141 / 142
Ohne Handbetätigung**

Antrieb	d-d (mm)	Code	EUR	PF	SP	Gewicht (kg)
DN50-65 EA45	63 - 75	198 000 943	91,94	3 39 211 998	0	0,098
DN80 EA120	90	198 000 601	91,94	3 39 644 998	0	0,102
DN100 EA120	110	198 000 602	91,94	3 39 644 998	0	0,111

Zubehör für elektrische und pneumatische Absperrklappen

PF 3 39 644 998

Zwischenelement für Absperrklappen Elektrisch Typ 145 / 146 / 147 Mit Handbetätigung

Antrieb	DN-DN (mm)	d-d (mm)	Code	EUR	SP	Gewicht (kg)
DN50-80 EA120	50 - 80	63 - 90	198 000 623	750,01	0	1,700
DN100-125 EA120	100 - 125	110 - 140	198 000 624	750,01	0	1,831
DN150 EA120	150	160	198 000 625	750,01	1	1,770
DN200 EA250	200	225	198 000 627	750,01	1	1,700

PF 3 39 643 999



Integrierter Rückmelder mechanisch AG NI

DN-DN (mm)	Grösse (mm)	Code	EUR	SP	Gewicht (kg)
50 - 80	1	161 486 859	247,58	1	0,063
100 - 125	2	161 486 305	247,58	1	0,068
150 - 200	3	161 486 010	247,58	1	0,063

PF 3 39 643 999



Integrierter Rückmelder Mechanisch AU

DN-DN (mm)	Grösse (mm)	Code	EUR	SP	Gewicht (kg)
50 - 80	1	161 486 858	247,58	1	0,072
100 - 125	2	161 486 304	247,58	1	0,055
150 - 200	3	161 486 009	247,58	1	0,063

PF 3 39 643 999



Integrierter Rückmelder Elektrisch Namur

DN-DN (mm)	Grösse (mm)	Code	EUR	SP	Gewicht (kg)
50 - 80	1	161 486 855	570,01	1	0,050
100 - 125	2	161 486 301	570,01	1	0,050
150 - 200	3	161 486 006	570,01	1	0,050

PF 3 39 643 999



Integrierter Rückmelder Elektrisch PNP

Grösse (mm)	DN-DN (mm)	Code	EUR	SP	Gewicht (kg)
1	50 - 80	161 486 856	553,38	1	0,056
2	100 - 125	161 486 302	553,38	1	0,056
3	150 - 200	161 486 007	553,38	1	0,056

PF 3 39 643 999



**Integrierter Rückmelder
Elektrisch NPN**

DN-DN (mm)	Grösse (mm)	Code	EUR	SP	Gewicht (kg)
50 - 80	1	161 486 857	752,99	1	0,056
100 - 125	2	161 486 303	752,99	1	0,056
150 - 200	3	161 486 008	752,99	1	0,056

Zubehör für pneumatische Kugelhähne und Absperrklappen

PF 3 46 254 998



Stellantrieb pneumatisch Typ PA11/PA21 Federkraft schliessend (FC)

Zoll (inch)	Typ	DN-DN (mm)	Code	EUR	SP	Gewicht (kg)
3/8 - 1	PA 11 FC	10 - 25	198 150 127	472,59	2	0,769
1 1/4 - 2	PA 21 FC	32 - 50	198 150 130	559,47	2	1,445

PF 3 46 254 998



Stellantrieb pneumatisch Typ PA11/PA21 Federkraft öffnend (FO)

Zoll (inch)	Typ	DN-DN (mm)	Code	EUR	SP	Gewicht (kg)
3/8 - 1	PA 11 FO	10 - 25	198 150 128	500,66	1	0,775
1 1/4 - 2	PA 21 FO	32 - 50	198 150 131	579,82	1	1,419

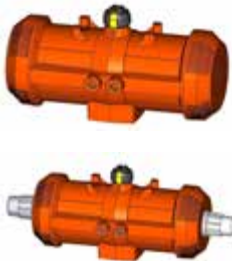
PF 3 46 254 998



Stellantrieb pneumatisch Typ PA11/PA21 Doppelt wirkend (DA)

Zoll (inch)	Typ	DN-DN (mm)	Code	EUR	SP	Gewicht (kg)
3/8 - 1	PA 11 DA	10 - 25	198 150 129	485,51	1	0,542
1 1/4 - 2	PA 21 DA	32 - 50	198 150 132	564,66	1	0,995

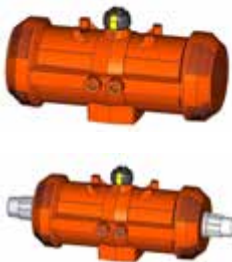
PF 3 46 254 998



Stellantrieb pneumatisch Typ PA11/PA21 Federkraft schliessend (FC) mit Hubbegrenzung

Zoll (inch)	Typ	DN-DN (mm)	Code	EUR	SP	Gewicht (kg)
3/8 - 1	PA 11 FC	10 - 25	198 150 144	650,95	1	0,854
1 1/4 - 2	PA 21 FC	32 - 50	198 150 147	737,99	1	1,609

PF 3 46 254 998



Stellantrieb pneumatisch Typ PA11/PA21 Federkraft öffnend (FO) mit Hubbegrenzung

Zoll (inch)	Typ	DN-DN (mm)	Code	EUR	SP	Gewicht (kg)
3/8 - 1	PA 11 FO	10 - 25	198 150 145	679,33	1	0,837
1 1/4 - 2	PA 21 FO	32 - 50	198 150 148	758,93	1	1,609

PF 3 46 254 998



Stellantrieb pneumatisch Typ PA11/PA21
Doppelt wirkend (DA)
mit Hubbegrenzung

Typ	Zoll (inch)	DN-DN (mm)	Code	EUR	SP	Gewicht (kg)
PA 11 DA	3/8 - 1	10 - 25	198 150 146	597,64	1	0,647
PA 21 DA	1 1/4 - 2	32 - 50	198 150 149	761,91	1	1,185

PF 3 39 696 998



Zwischenelement zu Typ 230-235
Mit Handbetätigung

Ausführung:

- Hinweis: In Kombination mit einem elektrischen Antrieb, für alle Dimensionen (3/8"-2") Code Nr. 198 000 501 verwenden.

Zoll (inch)	DN-DN (mm)	Code	EUR	SP	Gewicht (kg)
3/8 - 1	10 - 25	198 000 500	242,98	0	0,250
1 1/4 - 2	32 - 50	198 000 501	242,98	0	0,264

PF 2 31 798 999



DN10/15 - 50



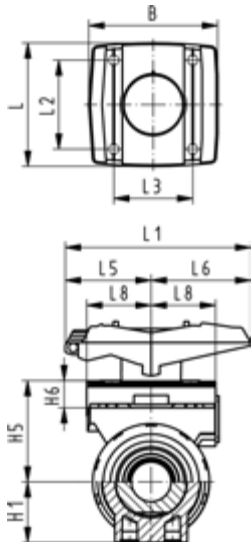
Multifunktions-Modul (I02) PP-GF
Modul leer

Ausführung:

- Zubehör zum Kugelhahn Typ 546
- Zwischenelement für Stellenantriebe
- Für Betätigung mit Hebel muss Multifunktionshebel separat bestellt werden
- Inklusive Schrauben zur Befestigung des Modules und Kupplungstückes aus rostfreiem Stahl (V2A) für die Dimension DN65-100
- Das Multifunktionsmodul der Dim. d75 - d110 besitzt einen Kopfflansch F07 gemäss EN ISO 5211.

d-d (mm)	Zoll (inch)	DN-DN (mm)	Code	EUR	SP	Gewicht (kg)
16 - 20	3/8 - 1/2	10 - 15	167 482 680	13,61	1	0,069
25 - 32	3/4 - 1	20 - 25	167 482 681	13,61	1	0,149
40 - 50	1 1/4 - 1 1/2	32 - 40	167 482 682	23,91	1	0,168
63	2	50	167 482 683	27,28	1	0,209
75 - 90	2 1/2 - 3	65 - 80	167 482 684	82,29	1	0,379
110	4	100	167 482 685	104,59	1	0,607

d-d (mm)	B (mm)	H1 (mm)	H5 (mm)	H6 (mm)	L (mm)	L1 (mm)	L2 (mm)	L3 (mm)	L5 (mm)	L6 (mm)	L8 (mm)
16 - 20	67	27	50	17	72	87	54	40	42	45	34
25 - 32	75	30	53	16	72	108	52	46	50	58	38
40 - 50	81	44	72	16	80	140	60	50	66	75	41
63	91	64	94	19	93	165	68	65	78	87	46
75 - 90	90	85	157	23	85	270			64	206	
110	106	123	175	23	97	320			64	256	



PF 2 31 798 999



Multifunktions-Modul (I03) PP-GF
Mit mechanischen Endschaltern AgNi

Ausführung:

- Zubehör zum Kugelhahn Typ 546
- Zwischenelement für Stellenantriebe
- Für Betätigung mit Hebel muss Multifunktionshebel separat bestellt werden
- Inklusive Gerätestecker 3P+E / Schutzart: IP65
- Inklusive Schrauben zur Befestigung des Modules und Kupplungstückes aus rostfreiem Stahl (V2A) für die Dimension DN65-100
- Schaltertyp Crouzet 83 181

d-d (mm)	DN-DN (mm)	Zoll (inch)	Code	EUR	SP	Gewicht (kg)
16 - 20	10 - 15	3/8 - 1/2	167 482 626	164,59	1	0,104
25 - 32	20 - 25	3/4 - 1	167 482 627	177,16	1	0,118
40 - 50	32 - 40	1 1/4 - 1 1/2	167 482 628	216,82	1	0,140
-- 63	-- 50	2	167 482 629	229,13	1	0,257
75 - 90	65 - 80	2 1/2 - 3	167 482 630	282,14	1	0,478
-- 110	-- 100	4	167 482 631	322,06	1	0,480

d-d (mm)	H1 (mm)	H5 (mm)	L1 (mm)	L5 (mm)	L6 (mm)	L8 (mm)	L9 (mm)
16 - 20	27	50	87	42	45	34	73
25 - 32	30	53	108	50	58	38	77
40 - 50	44	72	140	66	75	41	80
-- 63	64	94	165	78	87	46	85
75 - 90	85	157	270	64	206		
-- 110	123	175	320	64	256		

PF 2 31 798 999



Multifunktions-Modul (I04) PP-GF
Mit mechanischen Endschaltern Au

Ausführung:

- Zubehör zum Kugelhahn Typ 546
- Zwischenelement für Stellenantriebe
- Für Betätigung mit Hebel muss Multifunktionshebel separat bestellt werden
- Inklusive Gerätestecker 3P+E / Schutzart: IP65
- Inklusive Schrauben zur Befestigung des Modules und Kupplungstückes aus rostfreiem Stahl (V2A) für die Dimension DN65-100
- Schaltertyp Crouzet 83 181

DN-DN (mm)	d-d (mm)	Zoll (inch)	Code	EUR	SP	Gewicht (kg)
10 - 15	16 - 20	3/8 - 1/2	167 482 635	164,59	1	0,103
20 - 25	25 - 32	3/4 - 1	167 482 636	177,16	1	0,120
32 - 40	40 - 50	1 1/4 - 1 1/2	167 482 637	216,82	1	0,138
-- 50	-- 63	2	167 482 638	229,13	1	0,175
65 - 80	75 - 90	2 1/2 - 3	167 482 639	282,14	1	0,460
-- 100	-- 110	4	167 482 640	322,06	1	0,480

H1 (mm)	H5 (mm)	L1 (mm)	L5 (mm)	L6 (mm)	L8 (mm)	L9 (mm)
27	50	87	42	45	34	73
30	53	108	50	58	38	77
44	72	140	66	75	41	80
64	94	165	78	87	46	85
85	157	270	64	206		
123	175	320	64	256		

PF 2 31 798 999



Multifunktions-Modul (I05) PP-GF Mit induktiven Endschaltern Namur

Ausführung:

- Zubehör zum Kugelhahn Typ 546
- Zwischenelement für Stellenantriebe
- Für Betätigung mit Hebel muss Multifunktionshebel separat bestellt werden
- Inklusive Gerätestecker 3P+E / Schutzart: IP65
- Inklusive Schrauben zur Befestigung des Modules und Kupplungstückes aus rostfreiem Stahl (V2A) für die Dimension DN65-100
- Schaltertyp Pepperl+Fuchs NJ1.5-F-N

Zoll (inch)	DN-DN (mm)	d-d (mm)	Code	EUR	SP	Gewicht (kg)
3/8 - 1/2	10 - 15	16 - 20	167 482 671	892,94	1	0,097
3/4 - 1	20 - 25	25 - 32	167 482 672	904,60	1	0,107
1 1/4 - 1 1/2	32 - 40	40 - 50	167 482 673	946,07	1	0,135
2	-- 50	-- 63	167 482 674	957,75	1	0,257
2 1/2 - 3	65 - 80	75 - 90	167 482 675	960,33	1	0,460
4	-- 100	-- 110	167 482 676	999,21	1	0,480

H1 (mm)	H5 (mm)	L1 (mm)	L5 (mm)	L6 (mm)	L8 (mm)	L9 (mm)
27	50	87	42	45	34	73
30	53	108	50	58	38	77
44	72	140	66	75	41	80
64	94	165	78	87	46	85
85	157	270	64	206		
123	175	320	64	256		

PF 2 31 798 999



Multifunktions-Modul (I06) PP-GF Mit induktiven Endschaltern PNP

Ausführung:

- Zubehör zum Kugelhahn Typ 546
- Zwischenelement für Stellenantriebe
- Für Betätigung mit Hebel muss Multifunktionshebel separat bestellt werden
- Inklusive Gerätestecker 3P+E / Schutzart: IP65
- Inklusive Schrauben zur Befestigung des Modules und Kupplungstückes aus rostfreiem Stahl (V2A) für die Dimension DN65-100
- Schaltertyp Pepperl+Fuchs NBB1.5-F79-E2

Zoll (inch)	DN-DN (mm)	d-d (mm)	Code	EUR	SP	Gewicht (kg)
3/8 - 1/2	10 - 15	16 - 20	167 482 662	581,64	1	0,182
3/4 - 1	20 - 25	25 - 32	167 482 663	594,22	1	0,197
1 1/4 - 1 1/2	32 - 40	40 - 50	167 482 664	637,37	1	0,215
2	-- 50	-- 63	167 482 665	645,67	1	0,175
2 1/2 - 3	65 - 80	75 - 90	167 482 666	671,33	1	0,460
4	-- 100	-- 110	167 482 667	711,50	1	0,480

H1 (mm)	H5 (mm)	L1 (mm)	L5 (mm)	L6 (mm)	L8 (mm)	L9 (mm)
27	50	87	42	45	34	73
30	53	108	50	58	38	77
44	72	140	66	75	41	80
64	94	165	78	87	46	85
85	157	270	64	206		
123	175	320	64	256		

PF 2 31 798 999



**Multifunktions-Modul (I07) PP-GF
Mit induktiven Endschaltern NPN**

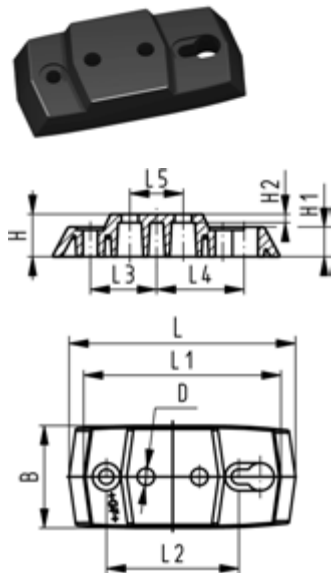
Ausführung:

- Zubehör zum Kugelhahn Typ 546
- Zwischenelement für Stellenantriebe
- Für Betätigung mit Hebel muss Multifunktionshebel separat bestellt werden
- Inklusive Gerätestecker 3P+E / Schutzart: IP65
- Inklusive Schrauben zur Befestigung des Modules und Kupplungstückes aus rostfreiem Stahl (V2A) für die Dimension DN65-100
- Schaltertyp Pepperl+Fuchs NBB1.5-F79-E2

Zoll (inch)	DN-DN (mm)	d-d (mm)	Code	EUR	SP	Gewicht (kg)
3/8 - 1/2	10 - 15	16 - 20	167 482 653	581,64	1	0,110
3/4 - 1	20 - 25	25 - 32	167 482 654	594,22	1	0,120
1 1/4 - 1 1/2	32 - 40	40 - 50	167 482 655	637,37	1	0,135
2	-- 50	-- 63	167 482 656	645,67	1	0,175
2 1/2 - 3	65 - 80	75 - 90	167 482 657	671,33	1	0,460
4	-- 100	-- 110	167 482 658	711,50	1	0,480

H1 (mm)	H5 (mm)	L1 (mm)	L5 (mm)	L6 (mm)	L8 (mm)	L9 (mm)
27	50	87	42	45	34	73
30	53	108	50	58	38	77
44	72	140	66	75	41	80
64	94	165	78	87	46	85
85	157	270	64	206		
123	175	320	64	256		

PF 2 31 798 999

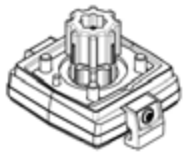


Befestigungsplatte 546 und 543 PP-GF (L02)

- Inklusive 2 Befestigungsschrauben

Zoll (inch)	DN-DN (mm)	d-d (mm)	Code	EUR	SP	Gewicht (kg)
3/8 - 1	10 - 25	16 - 32	167 484 110	13,29	0	0,054
1 1/4 - 2	32 - 50	40 - 63	167 484 111	17,57	0	0,066

B (mm)	D (mm)	H (mm)	H1 (mm)	H2 (mm)	L (mm)	L1 (mm)	L2 (mm)	L3 (mm)	L4 (mm)	L5 (mm)
48	8	20	14	4	106	92	62	31	41	25
54	9	20	14	4	149	134	104	52	62	45



**Adapterbausatz inkl. Kupplungsstück
Für Stellantrieb elektrisch TYP EA15 - EA25
Pneumatisch PA11/PA21**

d-d (mm)	Zoll (inch)	DN-DN (mm)	Code	EUR	Gewicht (kg)
16 - 20	¾ - ½	10 - 15	198 150 556	27,09	0,128
25 - 32	¾ - 1	20 - 25	198 150 557	27,09	0,136
40 - 50	1 ¼ - 1 ½	32 - 40	198 150 558	27,09	0,120
-- 63	2	-- 50	198 150 559	27,09	0,140

**Zwischenelement
Elektrisch Typ 140 / 141 / 142
Ohne Handbetätigung**

Antrieb	d-d (mm)	Code	EUR	PF	SP	Gewicht (kg)
DN50-65 EA45	63 - 75	198 000 943	91,94	3 39 211 998	0	0,098
DN80 EA120	90	198 000 601	91,94	3 39 644 998	0	0,102
DN100 EA120	110	198 000 602	91,94	3 39 644 998	0	0,111



**Zubehör für Vorsteuermagnetventil Typ MNL 532
Anschlussplatte NAMUR
Für DIASTAR DN15-50/PA11-21/PA30-55**

DN (mm)	Pos	Baureihe PA11/21 Code	EUR	PF	Baureihe PA35/55 Code	EUR	PF
15	2	199 190 378	58,80	3 39 212 998	199 190 275	17,04	3 46 253 998
20	2	199 190 378	58,80	3 39 212 998	199 190 275	17,04	3 46 253 998
25	2	199 190 378	58,80	3 39 212 998	199 190 275	17,04	3 46 253 998
32	2	199 190 378	58,80	3 39 212 998	199 190 275	17,04	3 46 253 998
40	2	199 190 378	58,80	3 39 212 998	199 190 275	17,04	3 46 253 998
50	2	199 190 378	58,80	3 39 212 998	199 190 275	17,04	3 46 253 998

Ten/028 FC Code	EUR	PF	Ten+/025 FC Code	EUR	PF
199 190 378	58,80	3 39 212 998	199 190 378	58,80	3 39 212 998
199 190 378	58,80	3 39 212 998	199 190 378	58,80	3 39 212 998
199 190 378	58,80	3 39 212 998	199 190 378	58,80	3 39 212 998
199 190 378	58,80	3 39 212 998	199 190 379	118,96	3 39 212 998
199 190 379	118,96	3 39 212 998	199 190 379	118,96	3 39 212 998
199 190 379	118,96	3 39 212 998	199 190 379	118,96	3 39 212 998

Ten/025 DA/FO Code	EUR	PF	Gewicht (kg)
199 190 378	58,80	3 39 212 998	0,054
199 190 378	58,80	3 39 212 998	0,054
199 190 378	58,80	3 39 212 998	0,054
199 190 378	58,80	3 39 212 998	0,054
199 190 379	118,96	3 39 212 998	0,354
199 190 379	118,96	3 39 212 998	0,354

Zwischenelement
Pneumatisch Typ 240 / 243 / 244
Ohne Handbetätigung

Ausführung:

- Zwischenelement zur Montage von PA30-70 auf Absperrklappe Typ 567/578

d (mm)	d (mm)	DN (mm)	Antrieb	DN (mm)
63	63	50	PA30 FC/FO	50
63	63	50	PA35 DA	50
75	75	65	PA30 FC/FO	65
75	75	65	PA35 DA	65
90	90	80	PA40 DA	80
90			PA35 FC/FO	80
110	110	100	PA40 FC/FO	100
110	110	100	PA45 DA	100
140	140	125	PA45 DA	125
140	140	125	PA45 FC/FO	125
160	160	150	PA55 DA	150
160	160	150	PA50 FC	150
225	225	200	PA55 FC/FO	200
225	225	200	PA55 DA	200
	280 - 315	250 - 300	PA65/70 DA/FC/FO	
	280 - 315	250 - 300	PA65/70 DA	

Code	EUR	PF	SP	Gewicht (kg)
198 000 595	91,94	3 39 644 998	1	0,309
198 000 595	91,94	3 39 644 998	1	0,309
198 000 595	91,94	3 39 644 998	1	0,309
198 000 595	91,94	3 39 644 998	1	0,309
198 000 595	91,94	3 39 644 998	1	0,309
198 000 596	91,94	3 39 644 998	1	0,324
198 000 600	91,94	3 39 644 998	1	0,100
198 000 600	91,94	3 39 644 998	1	0,100
198 000 600	91,94	3 39 644 998	1	0,100
198 000 597	91,94	3 39 644 998	0	0,101
198 000 600	91,94	3 39 644 998	1	0,100
198 000 599	Auf Anfrage	3 39 644 998	0	0,100
198 000 598	91,94	3 39 644 998	0	0,111
198 000 600	91,94	3 39 644 998	1	0,100
198 000 945	Auf Anfrage	3 39 644 998	1	0,300
198 000 944	Auf Anfrage	3 39 644 999	1	0,300



Stellantrieb pneumatisch Typ PA30 -PA90
Federkraft schliessend/Federkraft öffnend (FC/FO)

* Nur für Absperrklappe Typ 240, 241, 242 und Kugelhahn Typ 230 - 235

	Typ	hart anodisiert Code	EUR	PF	SP	Gewicht (kg)
	PA 30 FC/FO	198 800 757	816,85	3 46 253 005	1	2,022
*	PA 30 FO	198 811 025	816,85	3 46 253 005	0	2,020
	PA 35 FC/FO	198 800 037	883,68	3 46 253 005	1	2,673
*	PA 35 FO	198 811 026	874,79	3 46 253 005	0	2,675
	PA 40 FC/FO	198 800 728	1.003,98	3 46 253 005	1	3,602
*	PA 40 FO	198 811 027	1.003,98	3 46 253 005	0	3,623
	PA 45 FC/FO	198 800 039	1.229,72	3 46 253 005	1	4,962
*	PA45 FO	198 811 028	1.229,72	3 46 253 005	0	4,944
	PA 50 FC/FO	198 800 729	1.529,72	3 46 253 005	1	6,921
*	PA50 FO	198 811 029	1.529,72	3 46 253 005	0	6,819
	PA 55 FC/FO	198 800 041	1.890,65	3 46 253 005	0	9,354
*	PA 55 FO	198 811 030	1.890,65	3 46 253 005	0	9,203
	PA 60 FC/FO	198 800 730	2.356,98	3 46 253 005	1	11,371
	PA 65 FC/FO	198 800 043	3.191,66	3 46 253 005	0	15,900
	PA 70 FC/FO	198 800 731	4.157,03	3 46 253 005	0	18,758
*	PA 70 FO	198 811 198	4.157,03	3 46 253 005	1	18,750
	PA 75 FC/FO	198 800 045	5.704,59	3 46 253 005	0	26,700
	PA 80 FC/FO	198 800 047	7.486,81	3 46 253 005	0	34,400

	Typ	chemisch vernickelt Code	EUR	PF	SP	Gewicht (kg)
	PA 30 FC/FO	198 800 034	Auf Anfrage	3 46 253 005	0	2,400
*	PA 30 FO		Auf Anfrage	3 46 253 005		
	PA 35 FC/FO	198 800 052	Auf Anfrage	3 46 253 005	0	2,400
*	PA 35 FO		Auf Anfrage	3 46 253 005		
	PA 40 FC/FO	198 800 004	1.072,29	3 46 253 005	1	3,598
*	PA 40 FO		Auf Anfrage	3 46 253 005		
	PA 45 FC/FO	198 800 054	1.330,97	3 46 253 005	0	4,600
*	PA45 FO		Auf Anfrage	3 46 253 005		
	PA 50 FC/FO	198 800 005	1.618,85	3 46 253 005	0	6,921
*	PA50 FO		Auf Anfrage	3 46 253 005		
	PA 55 FC/FO	198 800 056	2.054,81	3 46 253 005	0	9,400
*	PA 55 FO		Auf Anfrage	3 46 253 005		
	PA 60 FC/FO	198 800 006	2.475,81	3 46 253 005	0	12,895
	PA 65 FC/FO	198 800 058	Auf Anfrage	3 46 253 005	0	15,900
	PA 70 FC/FO	198 800 007	4.308,52	3 46 253 005	0	19,496
*	PA 70 FO		Auf Anfrage	3 46 253 005		
	PA 75 FC/FO	198 800 060	Auf Anfrage	3 46 253 005	0	26,700
	PA 80 FC/FO	198 800 062	Auf Anfrage	3 46 253 005	0	34,400

	Typ	hart anodisiert mit Hubbegrenzung Code	EUR	PF	Gewicht (kg)
	PA 30 FC/FO		Auf Anfrage	3 46 253 005	
*	PA 30 FO		Auf Anfrage	3 46 253 005	
	PA 35 FC/FO		Auf Anfrage	3 46 253 005	
*	PA 35 FO		Auf Anfrage	3 46 253 005	
	PA 40 FC/FO	198 800 017	1.335,17	3 46 253 001	3,598
*	PA 40 FO		Auf Anfrage	3 46 253 005	
	PA 45 FC/FO		Auf Anfrage	3 46 253 005	
*	PA45 FO		Auf Anfrage	3 46 253 005	
	PA 50 FC/FO	198 800 018	2.015,40	3 46 253 001	6,921
*	PA50 FO		Auf Anfrage	3 46 253 005	
	PA 55 FC/FO		Auf Anfrage	3 46 253 005	
*	PA 55 FO		Auf Anfrage	3 46 253 005	

Fortsetzung nächste Seite

Typ	hart anodisiert mit Hubbegrenzung Code	EUR	PF	Gewicht (kg)
PA 60 FC/FO	198 800 019	3.029,77	3 46 253 001	12,895
PA 65 FC/FO		Auf Anfrage	3 46 253 005	
PA 70 FC/FO	198 800 020	5.028,83	3 46 253 001	19,496
* PA 70 FO		Auf Anfrage	3 46 253 005	
PA 75 FC/FO		Auf Anfrage	3 46 253 005	
PA 80 FC/FO		Auf Anfrage	3 46 253 005	

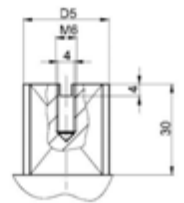
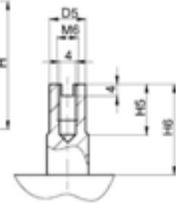
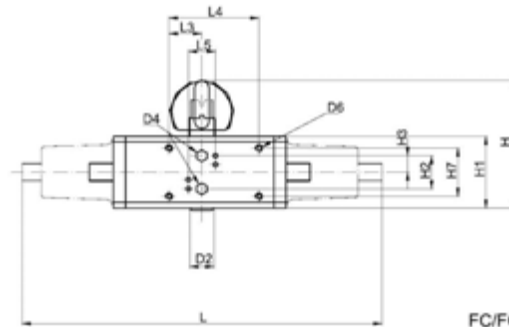
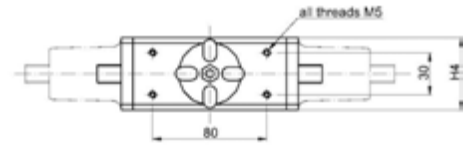
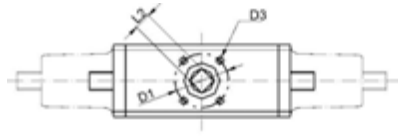
Typ	Epoxy beschichtet Code	EUR	PF	SP	Gewicht (kg)
PA 30 FC/FO	198 811 194	847,30	3 46 253 005	0	2,400
* PA 30 FO		Auf Anfrage	3 46 253 005		
PA 35 FC/FO	198 800 029	1.100,83	3 46 253 005	1	2,400
* PA 35 FO		Auf Anfrage	3 46 253 005		
PA 40 FC/FO	198 800 025	1.254,25	3 46 253 005	1	3,598
* PA 40 FO		Auf Anfrage	3 46 253 005		
PA 45 FC/FO		Auf Anfrage	3 46 253 005		
* PA45 FO		Auf Anfrage	3 46 253 005		
PA 50 FC/FO	198 800 026	1.757,94	3 46 253 005	1	6,921
* PA50 FO		Auf Anfrage	3 46 253 005		
PA 55 FC/FO	198 811 190	2.134,87	3 46 253 005	0	9,424
* PA 55 FO		Auf Anfrage	3 46 253 005		
PA 60 FC/FO		Auf Anfrage	3 46 253 005		
PA 65 FC/FO		Auf Anfrage	3 46 253 005		
PA 70 FC/FO	198 800 028	4.563,31	3 46 253 005	1	19,496
* PA 70 FO		Auf Anfrage	3 46 253 005		
PA 75 FC/FO		Auf Anfrage	3 46 253 005		
PA 80 FC/FO		Auf Anfrage	3 46 253 005		

Typ	#	D1 (mm)	D2 (mm)	D3 [M] (mm)	D4 (inch)	D5 (mm)	L (mm)	L2 (mm)	L3 (mm)	L4 (mm)	L5 (mm)	H (mm)
PA 30 FC/FO	F04	42	30	M5x9		10	272	11	35	70	32	102
* PA 30 FO	F04	42	30	M5x9	1/8	10	272	11	35	70	32	102
PA 35 FC/FO	F05	50	35	M6x11		12	336	14	35	70	32	111
* PA 35 FO	F05	50	35	M6x11	1/8	12	336	14	35	70	32	111
PA 40 FC/FO	F05	50	35	M6x11		12	364	14	35	70	32	129
* PA 40 FO	F05	50	35	M6x11	1/8	12	364	14	35	70	32	129
PA 45 FC/FO	F07	70	55	M8x15	1/8	15	403	17	35	70	32	139
* PA45 FO	F07	70	55	M8x15	1/8	15	403	17	35	70	32	139
PA 50 FC/FO	F07	70	55	M8x15		15	418	17	35	70	32	149
* PA50 FO	F07	70	55	M8x15	1/8	15	418	17	35	70	32	149
PA 55 FC/FO	F10	102	70	M10x17		19	478	22	35	70	32	161
* PA 55 FO	F10	102	70	M10x17	1/8	19	478	22	35	70	32	161
PA 60 FC/FO	F10	102	70	M10x17	1/8	19	497	22	35	70	32	173
PA 65 FC/FO	F12	125	85	M12x21	1/4		617	27			32	191
PA 70 FC/FO	F12	125	85	M12x21			652	27			32	196
* PA 70 FO	F12	125	85	M12x21	1/4		652	27			32	196
PA 75 FC/FO	F14	140	100	M16x25	1/4		756	36			32	229
PA 80 FC/FO	F14	140	100	M16x25	1/4		803	36			32	241

Typ	H1 (mm)	H2 (mm)	H3 (mm)	H5 (mm)	H4 (mm)	H6 (mm)	H7 (mm)	H8 (mm)
PA 30 FC/FO	70	21	18	13	65	20	36	
* PA 30 FO	70	21	18	13	65	20	36	
PA 35 FC/FO	78	21	18	13	72	20	36	
* PA 35 FO	78	21	18	13	72	20	36	
PA 40 FC/FO	86	25	21	13	80	30	36	
* PA 40 FO	86	25	21	13	80	30	36	
PA 45 FC/FO	96	25	21	16	90	30	36	
* PA45 FO	96	25	21	16	90	30	36	
PA 50 FC/FO	106	25	26	17	100	30	36	

Fortsetzung nächste Seite

	Typ	H1 (mm)	H2 (mm)	H3 (mm)	H5 (mm)	H4 (mm)	H6 (mm)	H7 (mm)	H8 (mm)
*	PA50 FO	106	25	26	17	100	30	36	
	PA 55 FC/FO	118	25	25	19	112	30	36	
*	PA 55 FO	118	25	25	19	112	30	36	
	PA 60 FC/FO	130	25	32	19	124	30	36	
	PA 65 FC/FO	148	24	34		137			22
	PA 70 FC/FO	153	24	38		145			24
*	PA 70 FO	153	24	38		145			24
	PA 75 FC/FO	186	24	43		166			27
	PA 80 FC/FO	198	24	44		180			32



FC/FO: PA 30/35/40/45
PA 50/55/60
DA: PA 30/35/40/45
PA 50/55/60/65/70

FC/FO: PA 65/70/75/80
DA: PA 75/80/85/90

Stellantrieb pneumatisch Typ PA30 - PA90
Doppelt wirkend (DA)

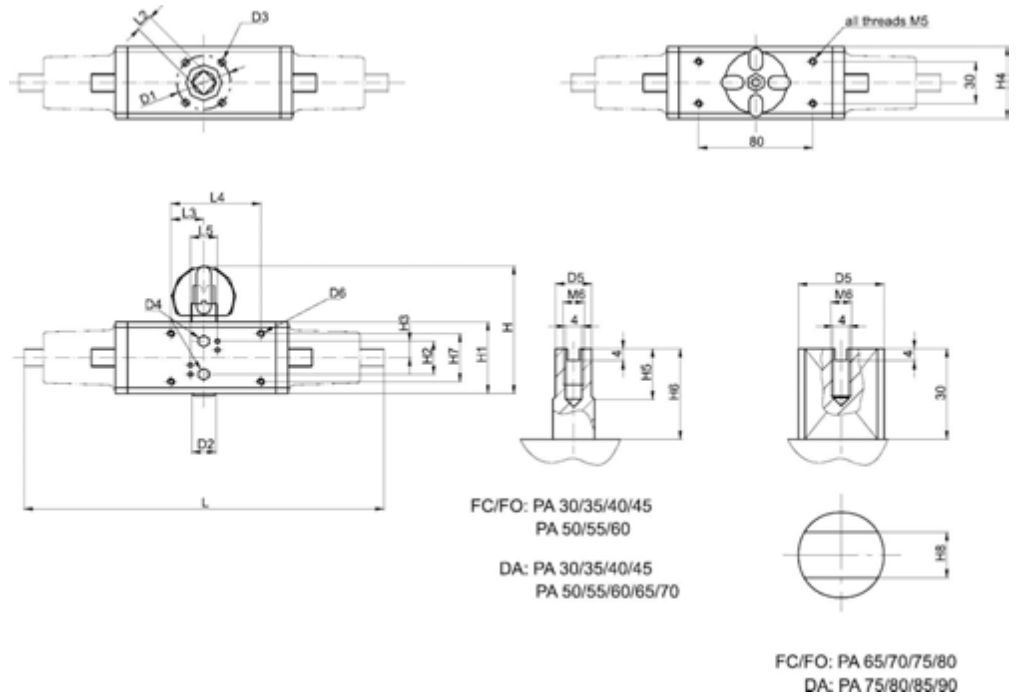


Typ	hart anodisiert Code	EUR	SP	Gewicht (kg)
PA 30 DA	198 800 737	515,36	0	1,004
PA 35 DA	198 800 758	529,17	1	1,346
PA 40 DA	198 800 759	547,74	0	1,731
PA 45 DA	198 800 040	636,70	0	2,155
PA 50 DA	198 800 733	736,80	0	2,981
PA55 DA	198 800 042	876,25	1	3,892
PA 60 DA	198 800 734	1.081,21	0	5,647
PA 65 DA	198 800 044	1.345,58	1	7,293
PA 70 DA	198 800 735	1.703,50	1	9,008
PA 75 DA	198 800 046	2.123,81	0	12,000
PA 80 DA	198 800 048	2.630,26	0	14,000
PA 85 DA	198 800 050	4.134,74	0	21,527
PA 90 DA	198 800 051	5.726,87	0	25,400

H7	D5	H6	L4	L3	H5	D3 [M]	#	D1	D2	D4	L1	L2	L5	H	H1
(mm)	(mm)	(mm)	(mm)	(mm)	(mm)	(mm)		(mm)	(mm)	(inch)	(mm)	(mm)	(mm)	(mm)	(mm)
36	9	20	70	35	10	M5x9	F03	36	25	1/8	169	9		92	60
36	10	20	70	35	13	M5x9	F03	42	30	1/8	183	11		98	66
36	10	20	70	35	13	M5x9	F05	42	30	1/8	190	11		102	70
36	12	20	70	35	13	M6x11	F05	50	35	1/8	225	14		111	78
36	12	30	70	35	13	M6x11	F05	50	35	1/8	240	14		129	86
36	15	30	70	35	16	M8x15	F07	70	55	1/8	269	17		139	96
36	15	30	70	35	17	M8x15	F07	70	55	1/8	314	17		149	106
36	19	30	70	35	19	M10x17	F10	102	70	1/8	336	22		161	118
36	19	30	70	35	19	M10x17	F10	102	70	1/8	365	22		173	130
						M12x21	F12	125	85	1/8	402	27	32	191	148
						M12x21	F12	125	85	1/8	445	27	32	197	153
						M16x25	F14	140	100	1/8	529	36	32	229	186
						M16x25	F14	140	100	1/8	581	36	32	241	198

H2	H3	H4	H8
(mm)	(mm)	(mm)	(mm)
25	12	55	
25	13	60	
21	18	65	
21	18	72	
25	21	80	
25	21	90	
25	26	100	
25	25	112	
25	32	124	

H2	H3	H4	H8
(mm)	(mm)	(mm)	(mm)
24	34	137	22
24	38	145	24
24	43	166	27
24	44	180	32





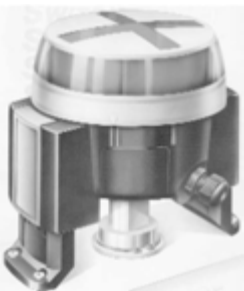
Für Stellantriebe pneumatisch Typ PA30-PA55 und PA11/21 Namur Anschlussplatte

- PA30 - PA55 FC/FO, PA30 - PA65 DA

DN (mm)	Baureihe PA11/21 Code	EUR	PF	SP	Gewicht (kg)
15	199 190 378	58,80	3 39 212 998	1	0,054
20	199 190 378	58,80	3 39 212 998	1	0,054
25	199 190 378	58,80	3 39 212 998	1	0,054
32	199 190 378	58,80	3 39 212 998	1	0,054
40	199 190 378	58,80	3 39 212 998	1	0,054
50	199 190 378	58,80	3 39 212 998	1	0,054

Baureihe PA35/55 Code	EUR	PF	SP	Gewicht (kg)
199 190 275	17,04	3 46 253 998	1	0,114
199 190 275	17,04	3 46 253 998	1	0,114
199 190 275	17,04	3 46 253 998	1	0,114
199 190 275	17,04	3 46 253 998	1	0,114
199 190 275	17,04	3 46 253 998	1	0,114
199 190 275	17,04	3 46 253 998	1	0,114

PF 3 58 267 001



Für Stellantriebe pneumatisch Elektrischer Rückmelder Typ ER 90

Bezeichnung	Code	EUR	SP	Gewicht (kg)
Bausatz 2 Hilfsschalter mechanisch	700 254 500	211,21	0	0,300
Bausatz 2 Hilfsschalter induktiv PNP	700 254 501	360,57	0	0,300
Bausatz 2 Hilfsschalter induktiv NPN	700 254 502	Auf Anfrage		
Bausatz 2 Hilfsschalter NAMUR	700 254 503	360,57	0	0,300



Für Stellantriebe pneumatisch Endschaltereinheit

- Inklusive Namur Aufbaukonsole

Bezeichnung	Code	EUR	PF	SP	Gewicht (kg)
Bausatz 2 Hilfsschalter Ag/Ni	200 010 117	232,06	3 46 253 998	0	0,600
Bausatz 2 Hilfsschalter Au	200 010 118	289,39	3 39 226 028	0	0,600
Bausatz 2 Hilfsschalter PNP	200 010 119	414,62	3 39 226 028	0	0,600
Bausatz 2 Hilfsschalter Namur	200 010 295	645,34	3 39 226 028	0	0,612

PF 3 46 253 998

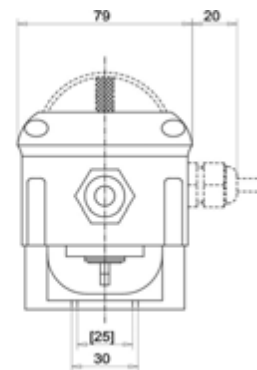
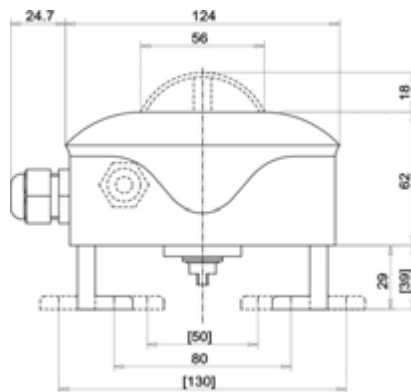


**Endschalterbox mit 2 Schaltern
für pneumatische Antriebe Typ PA11 - PA90**

- Inklusive Namur Aufbaukonsole
- NPN und PNP mit Leuchtdiode

Spannung	Code	EUR	SP	Gewicht (kg)
250 V ~/10 A	199 190 282	348,63	0	0,270
10...30 V/ 0.1 A	199 190 283	579,82	1	0,530
10...30 V/ 0.1 A	199 190 284	579,82	1	0,530
5-15 V	199 190 285	594,16	1	0,284
250 V ~/5 A	199 190 286	1.160,70	1	1,948
30 V =/ 1-100 mA	199 190 287	360,57	1	0,530

Kontakte	Schaltertyp	Art.Nr.
AgNi	Cherry	D44X
NPN	Pepperl+Fuchs	NBB2-V3-E0
PNP	Pepperl+Fuchs	NBB2-V3-E2
Eexi (Namur)	Pepperl+Fuchs	NJ2-V3-N
Eexd	Bartec	07-1511-1530
Au	Cherry	D41X



PF 3 46 253 998



**Für Stellantriebe pneumatisch Typ PA11 - PA90
Namur Aufbaukonsole**

Nr	Code	EUR	SP	Gewicht (kg)
3	199 190 281	49,36	1	0,240

PF 3 58 267 001



**Für Stellantriebe pneumatisch
Induktivschalter PNP mit Leuchtdiode**

NAMUR-Anschluss-Set zum Anschluss von NAMUR-Pilotventilen an den R1/4"-Anschluss des Antriebes

Bezeichnung	Code	EUR	SP	Gewicht (kg)
Doppelinitiator Namur Typ NN 5009 Kabel 2m	700 646 823	Auf Anfrage	0	0,100
Doppelinitiator PNP Typ IN 5251 Kabel 2m	700 646 824	363,87	0	0,100
Doppelinitiator PNP Typ 5285 mit Steckeranschluss M18	700 646 826	370,55	0	0,400
Installationsset für Induktivschalter	700 646 827	105,89	0	0,100

Zubehör Membranventile

PF 3 39 772 998



Antriebe

d (mm)	DN (mm)	Zoll (inch)	DIASTAR Six FC	DIASTAR Six FC Code	DIASTAR Ten FC Code	DIASTAR Ten FC
20	15	½	198151762	198151762	198151772	198151772
25	20	¾	198151763	198151763	198151773	198151773
32	25	1	198151764	198151764	198151774	198151774
40	32	1 ¼	198151765	198151765	198151775	198151775
50	40	1 ½	198151766	198151766	198151776	198151776
63	50	2	198151767	198151767	198151777	198151777

DIASTAR Six Code	EUR	Gewicht (kg)	DIASTAR Ten Code	EUR	DIASTAR Ten+ FC Code	EUR
198 151 762	192,96	0,467	198 151 772	233,33	198 153 062	330,38
198 151 763	191,74	0,853	198 151 773	244,52	198 153 063	346,83
198 151 764	204,51	0,961	198 151 774	258,86	198 153 064	365,96
198 151 765	247,67	1,539	198 151 775	335,44	198 153 065	464,20
198 151 766	287,55	1,843	198 151 776	394,53	198 153 066	587,83
198 151 767	330,71	2,283	198 151 777	436,24	198 153 067	652,59

DIASTAR Sixteen FC Code	EUR	DIASTAR Ten FO Code	EUR	DIASTAR Ten DA Code	EUR
198 151 782	286,08	198 151 792	183,84	198 151 802	183,84
198 151 783	300,30	198 151 793	191,74	198 151 803	191,74
198 151 784	316,37	198 151 794	204,51	198 151 804	204,51
198 151 785	400,99	198 151 795	247,67	198 151 805	247,67
198 151 786	520,86	198 151 796	287,55	198 151 806	287,55
198 151 787	578,24	198 151 797	330,71	198 151 807	330,71

PF 3 39 772 998



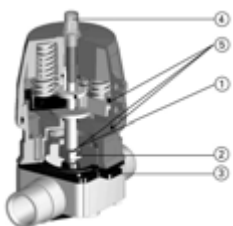
Druckstück Set

Ausführung:

- Inkl. Membranhalter

d (mm)	Zoll (inch)	DN (mm)	Code	EUR
20	1/2	15	198 000 872	52,66
25	3/4	20	198 000 873	52,66
32	1	25	198 000 874	55,01
40	1 1/4	32	198 000 875	55,01
50	1 1/2	40	198 000 876	60,08
63	2	50	198 000 877	60,08

PF 3 39 212 998



Zubehör und Ersatzteile für DIASTAR

Druckstücksatz komplett

Bestehend aus Druckstück und Membranhalter

DN (mm)	Zoll (inch)	d (mm)	EPDM Code	EUR	SP	Gewicht (kg)	PTFE / EPDM Code	EUR	SP	Gewicht (kg)
65	2 ½	75	198 000 268	138,26	1	0,135	198 000 269	138,26	1	0,135
80	3	90	198 000 270	302,09	1	0,444	198 000 271	302,09	1	0,350
100	4	110	198 000 272	333,87	1	0,493	198 000 273	333,87	1	0,489
150	6	160	198 000 274	483,87	1	1,466	198 000 275	484,02	1	1,466

PF 3 46 254 001



**Hubantrieb pneumatisch DIASTAR
Baureihe 025 FC**

Zoll (inch)	DN (mm)	Grösse	d (mm)	für EPDM Code	EUR	SP	Gewicht (kg)
2 ½	65		75	198 150 736	1.415,39	1	3,700
3	80		90	198 150 737	1.794,09	1	13,144
4	100		110	198 150 738	2.171,34	1	14,295
6	150		160	198 150 739	3.995,13	1	21,500

für PTFE/ EPDM Code	EUR	SP	Gewicht (kg)
198 150 736	1.415,39	1	3,700
198 150 737	1.794,09	1	13,144
198 150 738	2.171,34	1	14,295

PF 3 46 254 002



**Hubantrieb pneumatisch DIASTAR
Baureihe 025 FO**

Grösse	DN (mm)	Zoll (inch)	d (mm)	Für PTFE / EPDM und EPDM Code	EUR	SP	Gewicht (kg)
	65	2 ½	75	198 150 746	1.327,75	1	3,700
	80	3	90	198 150 747	1.501,51	1	9,500
	100	4	110	198 150 748	2.100,06	1	3,700
	150	6	160	198 150 749	3.519,89	1	3,700

PF 3 46 254 003



**Hubantrieb pneumatisch DIASTAR
Baureihe 025 DA**

DN (mm)	Zoll (inch)	d (mm)	Grösse	für EPDM Code	EUR	SP	Gewicht (kg)
65	2 ½	75		198 150 756	1.280,23	1	10,440
80	3	90		198 150 757	1.489,63	1	3,700
100	4	110		198 150 758	2.024,32	1	3,700
150	6	160		198 150 759	3.519,89	1	3,700

für PTFE/ EPDM Code	EUR	SP	Gewicht (kg)
198 150 756	1.280,23	1	10,440
198 150 757	1.489,63	1	3,700
198 150 758	2.024,32	1	3,700
198 150 759	3.519,89	1	3,700

PF 3 39 212 998



Für Membranventile Typ DIASTAR
Min./max. Hubbegrenzung/Handnotbetätigung

* nur max. Hubbegrenzung

DN-DN (mm)	Ten/028 FC Code	EUR	Ten Plus/ Sixteen/025 FC Code	EUR	Ten/025 DA/FO Code	EUR
-- 15	199 190 381	40,99	199 190 382	49,16	199 190 381	40,99
-- 20	199 190 382	49,16	199 190 382	49,16	199 190 382	49,16
-- 25	199 190 382	49,16	199 190 383	55,70	199 190 382	49,16
-- 32	199 190 383	55,70	199 190 384	65,21	199 190 383	55,70
-- 40	199 190 384	65,21	199 190 385	74,57	199 190 384	65,21
-- 50	199 190 384	65,21	199 190 385	74,57	199 190 384	65,21
65 - 80		Auf Anfrage	199 190 318	169,61	199 190 318	169,61
100 - 150		Auf Anfrage	199 190 319	132,04	199 190 319	132,04

PF 2 31 780 998



Elektrische Rückmeldung I40/I41
Mit Endschalter Ag Ni oder AU

Ausführung:

- Unveränderte Bauhöhe
- Einfache, schnelle und sichere Installation
- Zubehör zu Hand-Membranventil 514 - 519
- Selbstjustierend
- Inklusive Gerätestecker 3P+E / Schutzart: IP65

Grösse	d-d (mm)	DN-DN (mm)	Ag Ni Code	EUR	SP	Gewicht (kg)
1	10 - 25	10 - 20	198 151 335	267,10	1	0,095
2	32 - 40	25 - 32	198 151 337	305,33	1	0,101
3	50 - 63	40 - 50	198 151 339	343,44	1	0,154

Au Code	EUR	SP	Gewicht (kg)
198 151 336	293,93	1	0,120
198 151 338	335,93	1	0,101
198 151 340	377,79	1	0,120

PF 3 39 216 003



Elektrischer Rückmelder mit 2 Schaltern
für DN15-50 (1/2" - 2")

- Anschluss Typ 52-1 bis 52-5: Stecker Form A (DIN 43650)
- Anschluss Typ 52-6: 2m Kabel
- Anschluss: Stecker
- Anschluss: Kabel, 2m

DN-DN (mm)	Zoll (inch)	Typ	Kontakte	Spannung
15 - 50	½ - 2	ER 52-1	AgNi	250 V~ 6 A
15 - 50	½ - 2	ER 52-2	Au	4-30 V= 1-100 mA
15 - 50	½ - 2	ER 52-3	NPN	5-30 V= 100 mA
15 - 50	½ - 2	ER 52-4	PNP	5-30 V= 100 mA
15 - 50	½ - 2	ER 52-5	Eexi (Namur)	8 V=
15 - 50	½ - 2	ER 52-6	Eexd	250 V ~ 5 A

Fortsetzung nächste Seite

PF 3 39 216 003

Code	EUR	SP	Gewicht (kg)	Schaltertyp	Art.Nr.	Art.Nr.
199 190 305	247,88	1	0,225	Crouzet	83170002	83170002
199 190 306	269,42	1	0,225	Crouzet	83170802	83170802
199 190 307	623,18	1	0,396	Balluff	BES01Y3	
199 190 308	623,18	1	0,226	Balluff	BES01YJ	
199 190 309	531,38	1	0,496	Pepperl+Fuchs	NJ 1.5-F-N	
199 190 405	1.151,49	1	0,650	Barted	07-2501-6230/63	

PF 3 39 216 003



Elektrischer Rückmelder mit 2 Schaltern für DN65-150 (2 1/2" - 6)

- Anschluss: Kabel, 2m
- Anschluss Typ 53-1 bis 53-5: Stecker Form A (DIN 43650)
- Anschluss Typ 52-6: 2m Kabel

Zoll (inch)	DN-DN (mm)	Typ	Kontakte	Inhalt	Spannung
2 1/2 - 6	65 - 150	ER 53-1	AgNi	AgNi	250 V~ 6 A
2 1/2 - 6	65 - 150	ER 53-2	Au	Au	4-30 V= 1-100 mA
2 1/2 - 6	65 - 150	ER 53-3	NPN	NPN	10-30 V= 100 mA
2 1/2 - 6	65 - 150	ER 53-4	PNP	PNP	10-30 V= 100 mA
2 1/2 - 6	65 - 150	ER 53-5	Eexi (Namur)	Eexi (Namur)	8 V=
2 1/2 - 6	65 - 150	ER 53-6	Eexd	Eexd	250 V ~ 5 A

Code	EUR	SP	Gewicht (kg)	Schaltertyp	Art.Nr.
199 190 293	312,78	1	0,457	Crouzet	83161812
199 190 297	341,00	1	0,650	Crouzet	83161812
199 190 294	842,10	1	0,650	Pepperl+Fuchs	NBB 2-V3-E0-V5
199 190 295	842,10	1	0,465	Pepperl+Fuchs	NBB 2-V3-E2-V5
199 190 296	596,01	1	0,650	Pepperl+Fuchs	NJ2-V3-N-V5
199 190 298	1.299,53	1	0,650	Barted	07-2501-6230/63

PF 3 39 212 998



Für Membranventile Typ DIASTAR Adapter komplett

- Für Kombination Elektrischer Rückmelder / Hubbegrenzung / Handnotbetätigung

Typ	DN-DN (mm)	Ten/028 FC Code	EUR	SP	Gewicht (kg)	Ten+/025 FC Code	EUR
ER 52	-- 15	199 190 387	58,52	1	0,062	199 190 387	58,52
ER 52	-- 20	199 190 387	58,52	1	0,062	199 190 387	58,52
ER 52	-- 25	199 190 387	58,52	1	0,062	199 190 388	58,52
ER 52	-- 32	199 190 388	58,52	1	0,061	199 190 389	58,52
ER 52	-- 40	199 190 389	58,52	1	0,068	199 190 389	58,52
ER 52	-- 50	199 190 389	58,52	1	0,068	199 190 389	58,52
ER 53	65 - 150		Auf Anfrage			199 190 310	113,92

Ten/025 DA/FO Code	EUR
199 190 387	58,52
199 190 387	58,52
199 190 387	58,52

Fortsetzung nächste Seite

Ten/025 DA/FO Code	EUR
199 190 388	58,52
199 190 389	58,52
199 190 389	58,52
199 190 310	113,92



Zubehör für Vorsteuerermagnetventil Typ MNL 532
Anschlussplatte NAMUR
Für DIASTAR DN15-50/PA11-21/PA30-55

DN (mm)	Pos	Baureihe PA11/21 Code	EUR	PF	Baureihe PA35/55 Code	EUR	PF
15	2	199 190 378	58,80	3 39 212 998	199 190 275	17,04	3 46 253 998
20	2	199 190 378	58,80	3 39 212 998	199 190 275	17,04	3 46 253 998
25	2	199 190 378	58,80	3 39 212 998	199 190 275	17,04	3 46 253 998
32	2	199 190 378	58,80	3 39 212 998	199 190 275	17,04	3 46 253 998
40	2	199 190 378	58,80	3 39 212 998	199 190 275	17,04	3 46 253 998
50	2	199 190 378	58,80	3 39 212 998	199 190 275	17,04	3 46 253 998

Ten/028 FC Code	EUR	PF	Ten+/025 FC Code	EUR	PF
199 190 378	58,80	3 39 212 998	199 190 378	58,80	3 39 212 998
199 190 378	58,80	3 39 212 998	199 190 378	58,80	3 39 212 998
199 190 378	58,80	3 39 212 998	199 190 378	58,80	3 39 212 998
199 190 378	58,80	3 39 212 998	199 190 379	118,96	3 39 212 998
199 190 379	118,96	3 39 212 998	199 190 379	118,96	3 39 212 998
199 190 379	118,96	3 39 212 998	199 190 379	118,96	3 39 212 998

Ten/025 DA/FO Code	EUR	PF
199 190 378	58,80	3 39 212 998
199 190 378	58,80	3 39 212 998
199 190 378	58,80	3 39 212 998
199 190 378	58,80	3 39 212 998
199 190 379	118,96	3 39 212 998
199 190 379	118,96	3 39 212 998

Digitale elektropneumatische Stellungsregler für Hub- und Schwenkantriebe

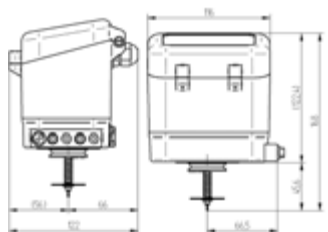
PF 3 45 245 003

Digitaler Elektropneumatischer Stellungsregler Ohne Rückmeldung



- Für Antriebe Funktion FC
- Für Antriebe Funktion FO nur mit werkseitiger Montage möglich
- Weitere Ausführungen und Zubehör auf Anfrage

Nr	DSR 500-1 für Diastar DN 15-50 FC Code	EUR	SP	Gewicht (kg)	DSR 500-2 für Diastar DN 65-150 FC Code	EUR	SP	Gewicht (kg)
1	199 190 001	2.112,16	1	1,005	199 190 029	2.568,81	1	1,194



DSR 500-3 für Drehantriebe pneumatisch Code	EUR	SP	Gewicht (kg)
199 190 108	2.945,16	1	0,850

PF 3 45 245 003

Digitaler Elektropneumatischer Stellungsregler Mit Rückmeldung 4-20mA

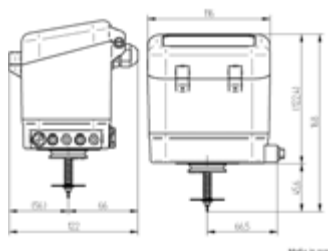


- Für Antriebe Funktion FC
- Für Antriebe Funktion FO nur mit werkseitiger Montage möglich
- Weitere Ausführungen und Zubehör auf Anfrage

Nr	DSR 500-1 für Diastar DN 15-50 FC Code	EUR	SP	Gewicht (kg)	DSR 500-2 für Diastar DN65-150 FC Code	EUR	SP	Gewicht (kg)
1	199 190 575	2.839,89	1	0,500	199 190 576	3.361,02	1	0,500



DSR 500-3 für Drehantriebe pneumatisch Code	EUR	SP	Gewicht (kg)	Rückmelde-modul 4-20mA Code	EUR	SP	Gewicht (kg)
199 190 577	3.734,77	1	0,500	199 190 109	792,21	1	0,035



PF 3 45 245 998



**Zubehör zu digitalem elektropneumatischem Stellungsregler
Anbausatz zu Typ DSR 500-1**

2 - mit optischer Stellungsanzeige
3 - ohne optischer Stellungsanzeige

Nr	DIASTAR Ten FC/FO	DIASTAR Ten- Plus/Sixteen FC	Code	EUR	SP	Gewicht (kg)
2	DN20/25	DN15/20	199 190 417	171,55	0	0,186
2	DN32/40/50	DN25/32/40/50	199 190 418	171,55	0	0,200
3	DN20/25	DN15/20	199 190 414	87,18	0	0,101
3	DN32/40/50	DN25/32/40/50	199 190 415	87,18	0	0,134

PF 3 45 245 998



**Zubehör zu digitalem elektropneumatischem Stellungsregler
Anbausatz zu Typ DSR 500-2
Für Diastar DN65-150**

Teile Nr.	mit optischer Stellungsanzeige Code	EUR	SP	Gewicht (kg)
2	199 190 419	220,11	0	0,215

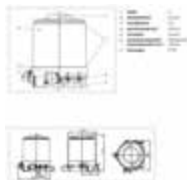
PF 3 46 253 998



**Für Stellantriebe pneumatisch Typ PA30 - PA90
Namur Aufbaukonsole**

Nr	Code	EUR	SP	Gewicht (kg)
3	199 190 281	49,36	1	0,240

PF 3 45 245 003



Digitalelektropneumatischer Stellungsregler

DSR 500-1 für Diastar DN 15-50 FC Code	EUR	DSR 500-2 für Diastar DN65-150 FC Code	EUR	Gewicht (kg)	Anwendung für
200 010 232	1.309,41	Auf Anfrage	Auf Anfrage	1,100	Antrieb Gr. 1
Auf Anfrage	Auf Anfrage	200 010 364	1.472,60	1,100	Antrieb Gr. 2
Auf Anfrage	Auf Anfrage	200 010 365	1.472,60	1,100	Antrieb Gr. 3
Auf Anfrage	Auf Anfrage	200 010 366	1.472,60	1,100	Antrieb Gr. 4 + 5
Auf Anfrage	Auf Anfrage	200 010 479	Auf Anfrage	1,100	Antrieb Gr. 5 + 6 (für Diastar Ten+ d63/ DN50)

PF 3 45 245 003



**Zubehör zu elektropneumatischem Stellungsregler
Adapter DSA 1/5 zu Typ DSR 400-1/2 (Für Ersatzzwecke)**

Anwendung für	Code	EUR	SP	Gewicht (kg)
Antrieb Gr. 1	200 010 234	448,07	1	0,400
Antrieb Gr. 2	200 010 235	448,07	0	0,400
Antrieb Gr. 3	200 010 236	448,07	0	0,400
Antrieb Gr. 4+5	200 010 237	448,07	0	0,400
Antrieb Gr. 5 + 6 (Für Diastar Ten+ d63/DN50)	200 010 478	Auf Anfrage	0	1,000

PF 3 45 245 003



Stellungsregler einzeln, ohne Zubehör

Anwendung für	Code	EUR
DSR 400-1	200 010 356	976,47
DSR 400-2	200 010 363	943,57

PF 3 45 245 003



Digitaler elektropneumatischer Stellungsregler DSR400-3

Einsatzbereich:

- Zum Aufbau auf pneumatische Armaturen mit Schwenkantrieb
- Für Kugelhähne und Absperrklappen Für Antriebe FO, FC, DA

Code	EUR	SP	Gewicht (kg)
200 010 350	1.941,07	0	0,010

PF 3 46 253 998



**Für Stellantriebe pneumatisch Typ PA11 - PA90
Namur Aufbaukonsole**

Nr	Code	EUR	SP	Gewicht (kg)
3	199 190 281	49,36	1	0,240

Vorsteuer-Magnetventile

PF 3 46 248 010



3/2-Weg-Vorsteuerventil PV94/95

- Für direkte Installation an einfach wirkende pneumatische Antriebe (FC/FO)
- Hohlschraube
- Arbeitsweise C
- Anschluss A: Antrieb
- Anschluss P: Druckluft
- Material: Polyamid/Messing
- IP 65 mit Gerätesteckdose
- Inkl. Reduktion G 1/4 - G 1/8

Druckluftan- schluss P	Arbeits- anschluss (Antrieb)	Spannung	DN (mm)	PN (bar)	Kabelstecker Form	kv-Wert ($\Delta p=1$ bar) (l/min)
push-in 6mm	G 1/8	230 V, 50-60 Hz	1,2	10	B	48
G 1/8	G 1/8	230 V, 50-60 Hz	1,2	10	B	48
push-in 6mm	G 1/8	24 V=	1,2	10	B	48
G 1/8	G 1/8	24 V=	1,2	10	B	48

NBR Code	EUR	SP	Gewicht (kg)
199 190 571	96,19	1	0,133
199 190 572	96,19	1	0,126
199 190 573	96,19	1	0,130
199 190 574	96,19	1	0,187

PF 3 46 248 998

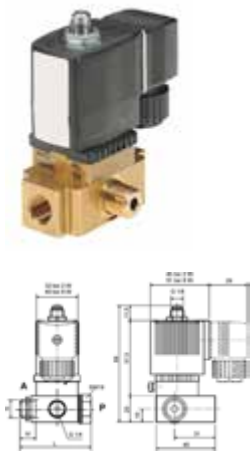


Vorsteuer-Magnetventil Typ PV94 Zubehör

Ausführung:

- Kabelstecker zu DIN EN 175301 - 8203 (DIN 43 650)

Kabelstecker Form	Spannung	Ausführung	NBR Code	EUR	SP	Gewicht (kg)
B	0-250 V	ohne Beschaltung	199 190 578	15,75	1	0,048
B	0-24 V	Mit LED	199 190 579	27,33	1	0,020
B	0-250 V	Mit LED	199 190 580	27,33	1	0,020
B	0-24 V	Mit Gleichrichter LED	199 190 581	31,18	1	0,020
C	0-250 V	no circuitry	199 190 518	15,75	0	0,010
C	0-24 V	with LED	199 190 519	27,33	0	0,015
C	0-24 V	with LED and varistor	199 190 520	31,18	0	0,015
C	0-24 V	with rectifier LED and varistor	199 190 521	38,99	0	0,020
C	200-240 V	with LED	199 190 522	27,33	0	0,020
C	200-240 V	with LED and varistor	199 190 523	31,18	0	0,020



Vorsteuer-Magnetventil Typ PV95 3/2-Wege

- Für direkte Installation an einfach wirkende pneumatische Antriebe (FC/FO)
- Hohlschraube
- Arbeitsweise C: drucklos geschlossen
- Anschluss A: Antrieb
- Anschluss P: Druckluft
- Leistungsaufnahme: 24V bei AC inrush; 17VA/8W bei AC hold; 8W bei DC
- Kabelstecker Form A
- Material: Polyamid/Messing
- IP 65 mit Gerätesteckdose

Druckluftan- schluss P	Arbeits- anschluss (Antrieb)	Spannung	DN (mm)	PN (bar)	kv-Wert ($\Delta p=1$ bar) (L/min)
G 1/4	G 1/8	24 V=	2	10	120
G 1/4	G 1/8	24 V, 50-60 Hz	2	10	120
G 1/4	G 1/8	110 V, 50-60 Hz	2	10	120
G 1/4	G 1/8	230 V, 50-60 Hz	2	10	120

FKM Code	EUR	PF	SP	Gewicht (kg)
199 190 532	144,88	3 46 248 008	1	0,479
199 190 533	144,88	3 46 248 008	1	0,406
199 190 534	144,88	3 46 248 008	1	0,473
199 190 535	144,88	3 46 248 008	1	0,435

PF 3 46 248 998

Vorsteuer-Magnetventil Typ PV95 Zubehör

Ausführung:

- Kabelstecker zu DIN EN 175301-803 (DIN 43 650) Form A

Spannung	Ausführung	NBR Code	EUR	SP	Gewicht (kg)
0-250 V	ohne Beschaltung (Standard)	199 190 540	15,75	1	0,030
0-24 V	mit LED	199 190 541	27,33	1	0,020
0-24 V	mit LED und Varistor	199 190 542	31,18	1	0,020
0-24 V	mit Gleichrichter LED und Varistor	199 190 543	38,99	1	0,020
200-240 V	mit LED	199 190 544	27,33	1	0,020
200-240 V	mit LED und Varistor	199 190 545	31,18	1	0,020

PF 3 46 248 998



Vorsteuer-Magnetventil Typ PV94 Zubehör

Ausführung:

- Kabelstecker zu DIN EN 175301 - 8203 (DIN 43 650)

Kabelstecker Form	Spannung	Ausführung	NBR Code	EUR	SP	Gewicht (kg)
B	0-250 V	ohne Beschaltung	199 190 578	15,75	1	0,048
B	0-24 V	Mit LED	199 190 579	27,33	1	0,020
B	0-250 V	Mit LED	199 190 580	27,33	1	0,020
B	0-24 V	Mit Gleichrichter LED	199 190 581	31,18	1	0,020
C	0-250 V	no circuitry	199 190 518	15,75	0	0,010
C	0-24 V	with LED	199 190 519	27,33	0	0,015
C	0-24 V	with LED and varistor	199 190 520	31,18	0	0,015
C	0-24 V	with rectifier LED and varistor	199 190 521	38,99	0	0,020
C	200-240 V	with LED	199 190 522	27,33	0	0,020
C	200-240 V	with LED and varistor	199 190 523	31,18	0	0,020

**Vorsteuer-Magnetventil Typ PV95
Zubehör**

Ausführung:

- Kabelstecker zu DIN EN 175301-803 (DIN 43 650) Form A

Spannung	Ausführung	NBR Code	EUR	SP	Gewicht (kg)
0-250 V	ohne Beschaltung (Standard)	199 190 540	15,75	1	0,030
0-24 V	mit LED	199 190 541	27,33	1	0,020
0-24 V	mit LED und Varistor	199 190 542	31,18	1	0,020
0-24 V	mit Gleichrichter LED und Varistor	199 190 543	38,99	1	0,020
200-240 V	mit LED	199 190 544	27,33	1	0,020
200-240 V	mit LED und Varistor	199 190 545	31,18	1	0,020



**Vorsteuer-Magnetventil Typ MNL532
3/2-5/2-Wege Vorsteuer-Magnetventil**

Ausführung:

- Mit NAMUR-Anschluss und zwei Drosselschalldämpfern

Wirkungsweise:

- 3/2-Wege-Ventil in Ruhestellung Druckanschluss 1 geschlossen, Ausgang 3 entlüftet
- 5/2-Wege-Ventil in Ruhestellung Druckanschluss 1 mit Ausgang 4 verbunden, Ausgang 3 entlüftet
- Werkstoff des Strömungskörpers: Aluminium eloxiert
- Elektrischer Anschluss mit Kabelkopf
- **Zu pneumatischen Stellantrieben**

Spannung	Zoll (inch)	DN (mm)	NBR Code	EUR	SP	Gewicht (kg)
230 V, AC	1/4	5	199 190 360	151,47	1	0,332
110 V, AC	1/4	5	199 190 359	151,47	1	0,343
48 V, AC	1/4	5	199 190 361	151,33	1	0,341
24 V, AC	1/4	5	199 190 358	140,02	1	0,339
24 V, DC	1/4	5	199 190 357	151,47	1	0,343



**Vorsteuer-Magnetventil mit NAMUR-Modulsystem
3/2- und 5/2-Wege**

Ausführung:

- Lochbild NAMUR
- Wendedichtung für 3/2- und 5/2 - Wegefunktion
- Steckerbild nach DIN 43650 Form A
- Betriebsdruck 8 bar
- Ventilegehäuse Aluminium eloxiert
- Vorsteuerflansch PBT
- Dichtung: NBR
- Für einfach- und doppelt wirkende Stellantriebe
- Anschlussgewinde G 1/4" (IG)

Spannung	Dichtung	Code	EUR	SP	Gewicht (kg)
230 V AC/4,9 W		700 254 812	175,29	0	0,180
24 V DC/2,7 W		700 254 811	150,29	0	0,180
230 V AC/4,9 W	EEX me II T5	700 254 810	432,83	0	0,180
24 V DC/33 mA	Eex ia IIC T6 geeignet für Asi-BUS	700 254 813	318,87	0	0,180

Vorsteuer-Magnetventil mit NAMUR-Modulsystem
3/2- und 5/2-Wege, Zubehör

Ausführung:

- Kabelstecker zu DIN EN 175301-803 (DIN 43 650) Form A

Artikel	Dichtung
Muffe	DIN 43650 schwarz
Gerätesteckdose 24 V DC	mit Leucht- und Löschdiode
Steckdose 12 - 24 V	mit Gleichrichter

Code	EUR	PF	SP	Gewicht (kg)	Spannung	Ausführung
700 646 558	6,08	3 58 267 001	0	0,030		
199 190 542	31,18	3 46 248 998	1	0,020	0-24 V	mit LED und Varistor
700 646 868	20,80	3 58 267 001	0	0,020		



Zubehör für Vorsteuermagnetventil Typ MNL 532
Anschlussplatte NAMUR
Für DIASTAR DN15-50/PA11-21/PA30-55

DN (mm)	Pos	Baureihe PA11/21 Code	EUR	PF	Baureihe PA35/55 Code	EUR	PF
15	2	199 190 378	58,80	3 39 212 998	199 190 275	17,04	3 46 253 998
20	2	199 190 378	58,80	3 39 212 998	199 190 275	17,04	3 46 253 998
25	2	199 190 378	58,80	3 39 212 998	199 190 275	17,04	3 46 253 998
32	2	199 190 378	58,80	3 39 212 998	199 190 275	17,04	3 46 253 998
40	2	199 190 378	58,80	3 39 212 998	199 190 275	17,04	3 46 253 998
50	2	199 190 378	58,80	3 39 212 998	199 190 275	17,04	3 46 253 998

Ten/028 FC Code	EUR	PF	Ten+/025 FC Code	EUR	PF
199 190 378	58,80	3 39 212 998	199 190 378	58,80	3 39 212 998
199 190 378	58,80	3 39 212 998	199 190 378	58,80	3 39 212 998
199 190 378	58,80	3 39 212 998	199 190 378	58,80	3 39 212 998
199 190 378	58,80	3 39 212 998	199 190 379	118,96	3 39 212 998
199 190 379	118,96	3 39 212 998	199 190 379	118,96	3 39 212 998
199 190 379	118,96	3 39 212 998	199 190 379	118,96	3 39 212 998

Ten/025 DA/FO Code	EUR	PF
199 190 378	58,80	3 39 212 998
199 190 378	58,80	3 39 212 998
199 190 378	58,80	3 39 212 998
199 190 378	58,80	3 39 212 998
199 190 379	118,96	3 39 212 998
199 190 379	118,96	3 39 212 998

Vorsteuer-Magnetventile Typ PV94/PV95 zum Aufbau Mehrfach-Anschlussplatte

PF 3 46 248 008

Vorsteuer-Magnetventil Typ PV 94 Für Montage auf Mehrfach-Anschlussplatte 3/2-Wege Vorsteuer-Magnetventil

Ausführung:

- Geeignet für Montage auf Mehrfach-Anschlussplatten
- Ventilmaterial Polyamid / Messing
- Zu pneumatischen Stellantrieben FC/FO (Einfach wirkend)
- Wirkungsweise C: stromlos geschlossen
- Mit Kabelstecker

DN (mm)	Spannung	NBR Code	EUR	SP	Gewicht (kg)
1,2	24 V=	200 010 022	71,19	0	0,085
1,2	24 V, 50-50 Hz	200 010 026	71,19	0	0,085
1,2	230 V, 50-60 Hz	200 010 027	66,44	0	0,085

PF 3 46 248 008

Vorsteuer-Magnetventil Typ PV 95 Für Montage auf Mehrfach-Anschlussplatte 3/2-Wege Vorsteuer-Magnetventil

- Zu pneumatischen Stellantrieben FC/FO (Einfach wirkend)
- Ventilmaterial Polyamid / Messing
- Mit Kabelstecker
- Wirkungsweise C: stromlos geschlossen

Ausführung:

- Geeignet für Montage auf Mehrfach-Anschlussplatten

Spannung	DN (mm)	NBR Code	EUR	SP	Gewicht (kg)
24 V=	2	200 010 007	108,56	0	0,290
24 V, 50-50 Hz	2	200 010 028	108,56	0	0,290
230 V, 50-60 Hz	2	200 010 029	108,56	0	0,290

PF 3 46 248 008

Zubehör zu Typ PV 94 Mehrfach-Anschlussplatte für Typ PV 94

Ausführung	Code	EUR	SP	Gewicht (kg)	A (mm)	B (mm)	C (mm)
4 Fach	200 010 023	46,55	0	0,082	83	75	
6 Fach	200 010 024	64,92	0	0,124	125	117	
8 Fach	200 010 025	83,16	0	0,165	167	159	54

PF 3 46 248 008

Zubehör zu Typ PV 95 Mehrfach-Anschlussplatte für Typ PV 95

Ausführung	Code	EUR	SP	Gewicht (kg)	A (mm)	C (mm)	B (mm)
4 Fach	200 010 030	46,55	0	0,082	123		131
6 Fach	200 010 005	59,40	0	0,327	189	57	197
8 Fach	200 010 004	76,35	0	0,322	255	57	263

PF 3 46 248 008

Zubehör zu Typ PV 94
Blind-Abdeckplatte für Mehrfach-Anschlussplatte

Code	EUR	SP	Gewicht (kg)
200 010 031	19,07	0	0,015

PF 3 46 248 008

Zubehör zu Typ PV 95
Blind-Abdeckplatte für Mehrfach-Anschlussplatte

Code	EUR	SP	Gewicht (kg)
200 010 006	17,82	0	0,015

Vorsteuer-Magnetventil Typ PV 2000

PF 3 46 248 009



Vorsteuer-Magnetventil Typ PV2000 2 x 3/2-Wegeventile

Ausführung:

- verriegelbare Handnotbetätigung
- 3/2-Weg und 5/2-Weg Ausführung für Schaltschrankmontage
- Elektrische Ansteuerung über Mehrfachstecker oder Feldbus

Nr	Spannung	Code	EUR	SP	Gewicht (kg)
1	24V/DC 100%	199 190 435	341,63	0	0,114

PF 3 46 248 009



Vorsteuer-Magnetventil Typ PV2000 1 x 5/2-Wegeventil

- 3/2-Weg und 5/2-Weg Ausführung für Schaltschrankmontage
- Elektrische Ansteuerung über Mehrfachstecker oder Feldbus

Nr	Spannung	Code	EUR	SP	Gewicht (kg)
2	24 V/DC 100%	199 190 436	237,80	0	0,105

PF 3 46 248 009



Vorsteuer-Magnetventil Typ PV2000 Anschlussmodul mit D-Sub-Stecker

- 3/2-Weg und 5/2-Weg Ausführung für Schaltschrankmontage
- Elektrische Ansteuerung über Mehrfachstecker oder Feldbus

Nr	Code	EUR	SP	Gewicht (kg)
3	199 190 424	230,19	0	0,198

PF 3 46 248 009



Vorsteuer-Magnetventil Typ PV2000 Endmodul

- 3/2-Weg und 5/2-Weg Ausführung für Schaltschrankmontage
- Elektrische Ansteuerung über Mehrfachstecker oder Feldbus

Nr	Code	EUR	SP	Gewicht (kg)
4	199 190 426	97,29	0	0,148

PF 3 46 248 009



**Vorsteuer-Magnetventil Typ PV2000
Anschlussmodul AS-Interface**

- 3/2-Weg und 5/2-Weg Ausführung für Schaltschrankmontage
- Elektrische Ansteuerung über Mehrfachstecker oder Feldbus

Nr	Code	EUR	SP	Gewicht (kg)
1	199 190 430	962,40	0	0,200

PF 3 46 248 009



**Vorsteuer-Magnetventil Typ PV2000
Anschlussmodul Profibus**

- 3/2-Weg und 5/2-Weg Ausführung für Schaltschrankmontage
- Elektrische Ansteuerung über Mehrfachstecker oder Feldbus

Nr	Code	EUR	SP	Gewicht (kg)
1	199 190 431	Auf Anfrage	0	0,200

PF 3 46 248 009



**Vorsteuer-Magnetventil Typ PV2000
Anschlussmodul mit Bus-Schnittstelle**

- 3/2-Weg und 5/2-Weg Ausführung für Schaltschrankmontage
- Elektrische Ansteuerung über Mehrfachstecker oder Feldbus

Nr	Code	EUR	SP	Gewicht (kg)
2	199 190 425	199,31	0	0,156

PF 3 46 248 009

**Zubehör zu Typ PV2000
Schalldämpfer mit Steckverbindung 8mm**

Code	EUR	SP	Gewicht (kg)
199 190 427	27,09	0	0,005

PF 3 46 248 009

**Zubehör zu Typ PV2000
Stopfen (weiss)**

d (mm)	Code	EUR	SP	Gewicht (kg)
8	199 190 428	3,04	1	0,005
6	199 190 429	3,04	0	0,010

PF 3 46 248 009

**Zubehör zu Typ PV2000
D-Sub-Stecker 25-polig mit Anschlusskabel**

Kabellänge (m)	Code	EUR	SP	Gewicht (kg)
2	199 190 432	139,31	0	0,316
3	199 190 433	162,34	0	0,500
5	199 190 434	191,13	0	0,500

Montageelemente

PF 3 58 267 001



für Pneumatik-Steueranschlüsse Schalldämpfer aus Sintermetall

Dimension (mm)	Bezeichnung	Code	EUR	SP	Gewicht (kg)
M 5	Schalldämpfer T20M0500	700 254 530	4,59	0	0,018
G1/8	Schalldämpfer T20C1800	700 254 531	4,59	0	0,010
G1/4	Schalldämpfer T20C1400	700 254 532	5,49	0	0,018

PF 3 58 267 001



für Pneumatik-Steueranschlüsse Einschraubdrossel mit Schalldämpfer

Dimension (mm)	Bezeichnung	Code	EUR	SP	Gewicht (kg)
M 5	T20COM500	700 254 533	15,75	0	0,003
G1/8 A	T20C1800FB	700 254 534	21,02	0	0,003
G1/4 A	T20C2800FB	700 254 535	23,77	0	0,003

PF 3 58 267 001



für Pneumatik-Steueranschlüsse Gerade Einschraubvorrichtung

Dimension (1-2-3)	Bezeichnung	Code	EUR	SP	Gewicht (kg)
M5 A6/4	242250605	700 254 536	Auf Anfrage	0	0,014
G1/8 A6/4	242250618	700 254 537	2,97	0	0,014
G1/4 A6/4	242250628	700 254 538	3,57	0	0,014

PF 3 58 267 001



für Pneumatik-Steueranschlüsse Schwenkverschraubung

Dimension (mm)	Bezeichnung	Code	EUR	SP	Gewicht (kg)
G1/8 A 6/4	24A510618	700 254 539	7,12	0	0,030
G1/4 A 6/4	24A510628	700 254 540	8,17	0	0,046

PF 3 58 267 001



für Pneumatik-Steueranschlüsse T-Schwenkverschraubung

Dimension (mm)	Bezeichnung	Code	EUR	SP	Gewicht (kg)
G1/4 A 6/4	24A710628	700 254 528	Auf Anfrage	0	0,030

PF 3 45 245 003

Push-in-Fittings

Hinweis:

- für Druckluftschlauch 6 mm

d (inch)	Code	EUR
1/8"	200 010 352	4,15
1/4"	200 010 353	4,32
M5	200 010 354	7,58
1/8"	200 010 359	10,70
1/4"	200 010 360	14,85

PF 3 58 267 001



für Pneumatik-Steueranschlüsse Druckluftschlauch PE blau 6/4

Dimension (mm)	Bezeichnung	Code	EUR	SP	Gewicht (kg)
6/4 mm	1	700 254 529	1,92	0	0,005

PF 3 58 267 001

Muffe 1/8" Übergang für Schalldämpferdrossel

Code	EUR	SP	Gewicht (kg)
200 010 003	2,23	0	0,001

AS-Interface

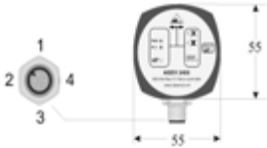
PF 3 39 216 998



AS-Interface Typ ASEV 2400 Für elektrische Drehantriebe

- Ohne Zubehör

Code	EUR	SP	Gewicht (kg)
199 190 562	729,05	0	0,159



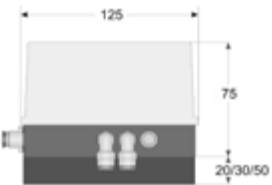
PF 3 39 216 998



AS-Interface Set Typ ASVC2300 für pneumatische Drehantriebe

- Vorsteuerventil integriert

Antrieb	Code	EUR	SP	Gewicht (kg)
PA11/21 (FC/FO); PA 30/35 (FC/FO)	199 190 560	973,82	1	0,807
PA >35 (FC/FO)	199 190 565	973,82	1	0,827
PA11/21 (DA); PA30-45 (DA)	199 190 566	991,04	1	0,825
PA >45 (DA)	199 190 567	991,04	1	0,861



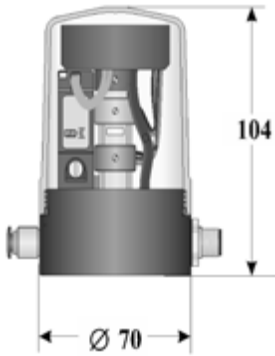
PF 3 39 216 998

**AS-Interface Aufsatz Typ Topmatic
Für Diastar
Baureihe Ten/028 FC/025 FO**

- Ohne Zubehör



DN-DN (mm)	Code	EUR	SP	Gewicht (kg)
15 - 25	199 190 456	1.118,59	0	0,434
32 - 50	199 190 457	1.118,59	1	0,348



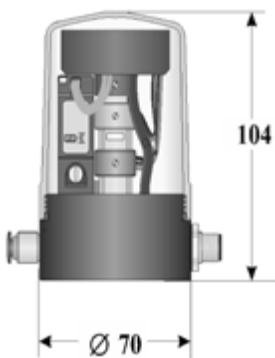
PF 3 39 216 998

**AS-Interface Aufsatz Typ Topmatic
Für Diastar
Baureihe Sixteen/025-FC**

- Ohne Zubehör



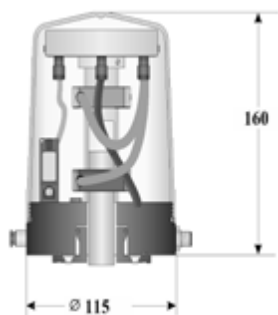
DN-DN (mm)	Code	EUR	SP	Gewicht (kg)
15 - 20	199 190 456	1.118,59	0	0,434
25 - 32	199 190 467	1.521,29	1	0,435
40 - 50	199 190 468	1.521,29	0	0,437



PF 3 39 216 998

**AS-Interface Aufsatz Typ Topmatic
Für Diastar
Baureihe 025 FC/FO**

- Ohne Zubehör



DN-DN (mm)	Code	EUR	SP	Gewicht (kg)
65 - 150	199 190 458	1.338,36	1	0,931

Index

Code	Seite	EUR	Code	Seite	EUR	Code	Seite	EUR
161 305 336	121	8,05	167 060 038	14	12,64	167 482 640	143, 152	322,06
161 305 337	121	8,05	167 060 039	14	14,78	167 482 653	145, 154	581,64
161 305 338	120	11,80	167 060 040	14	19,25	167 482 654	145, 154	594,22
161 305 339	120	11,80	167 060 041	14	23,65	167 482 655	145, 154	637,37
161 305 386	121	8,05	167 060 042	14	27,53	167 482 656	145, 154	645,67
161 305 387	121	8,05	167 060 043	14	31,17	167 482 657	145, 154	671,33
161 305 388	120	11,80	167 061 003	12	1,88	167 482 658	145, 154	711,50
161 305 389	120	11,80	167 061 004	12	1,88	167 482 662	144, 153	581,64
161 305 436	121	10,81	167 061 012	12	9,34	167 482 663	144, 153	594,22
161 305 437	121	10,81	167 061 013	12	12,45	167 482 664	144, 153	637,37
161 305 438	120	11,80	167 061 014	12	14,45	167 482 665	144, 153	645,67
161 305 439	120	11,80	167 061 015	12	18,74	167 482 666	144, 153	671,33
161 305 486	121	13,29	167 061 016	12	21,44	167 482 667	144, 153	711,50
161 305 487	121	13,29	167 061 017	12	26,51	167 482 671	144, 153	892,94
161 305 488	120	15,76	167 061 035	12	1,88	167 482 672	144, 153	904,60
161 305 489	120	15,76	167 061 036	12	2,39	167 482 673	144, 153	946,07
161 305 536	121	15,76	167 061 037	12	2,65	167 482 674	144, 153	957,75
161 305 537	121	15,76	167 061 038	12	3,10	167 482 675	144, 153	960,33
161 305 538	120	18,20	167 061 039	12	4,10	167 482 676	144, 153	999,21
161 305 539	120	18,20	167 061 040	12	5,00	167 482 680	142, 151	13,61
161 305 586	121	19,65	167 061 041	12	5,77	167 482 681	142, 151	13,61
161 305 587	121	19,65	167 061 153	12	1,61	167 482 682	142, 151	23,91
161 305 588	120	24,69	167 061 155	12	1,61	167 482 683	142, 151	27,28
161 305 589	120	24,69	167 061 156	12	1,88	167 482 684	142, 151	82,29
161 305 636	121	24,69	167 061 157	12	2,01	167 482 685	142, 151	104,59
161 305 637	121	24,69	167 061 158	12	2,53	167 484 110	145, 154	13,29
161 305 638	120	27,42	167 061 159	12	3,10	167 484 111	145, 154	17,57
161 305 639	120	27,42	167 061 160	12	3,25	167 484 941	146	214,17
161 305 686	121	30,58	167 061 161	12	4,60	167 484 942	146	235,70
161 305 687	121	30,58	167 061 162	12	6,35	167 484 943	146	259,17
161 305 688	120	32,33	167 061 163	12	8,62	167 484 944	146	285,15
161 305 689	120	32,33	167 061 164	12	11,61	167 484 945	146	214,17
161 486 006	148	570,01	167 061 165	12	16,27	167 484 946	146	235,70
161 486 007	148	553,38	167 061 166	12	18,02	167 484 947	146	259,17
161 486 008	149	752,99	167 061 167	12	22,10	167 484 948	146	254,26
161 486 009	148	247,58	167 480 422	15	10,17			
161 486 010	148	247,58	167 480 423	15	10,17			
161 486 100	121	12,56	167 480 424	15	10,17			
161 486 101	121	14,67	167 480 425	15	10,17			
161 486 102	121	16,55	167 480 426	15	10,17			
161 486 103	121	17,81	167 482 626	143, 152	164,59			
161 486 104	121	21,63	167 482 627	143, 152	177,16			
161 486 105	121	25,05	167 482 628	143, 152	216,82			
161 486 106	121	40,88	167 482 629	143, 152	229,13			
161 486 107	121	47,79	167 482 630	143, 152	282,14			
161 486 301	148	570,01	167 482 631	143, 152	322,06			
161 486 302	148	553,38	167 482 635	143, 152	164,59			
161 486 303	149	752,99	167 482 636	143, 152	177,16			
161 486 304	148	247,58	167 482 637	143, 152	216,82			
161 486 305	148	247,58	167 482 637	143, 152	216,82			
161 486 855	148	570,01	167 482 638	143, 152	229,13			
161 486 856	148	553,38	167 482 638	143, 152	229,13			
161 486 857	149	752,99	167 482 639	143, 152	282,14			
161 486 858	148	247,58						
161 486 859	148	247,58						
167 060 019	14	45,15						
167 060 020	14	52,61						
167 060 021	14	67,65						
167 060 022	14	78,68						
167 060 023	14	89,80						
167 060 024	14	99,80						
167 060 025	14	107,82						

Index

Code	Seite	EUR	Code	Seite	EUR	Code	Seite	EUR
169 017 081	10	5,19	169 543 204	80	188,78	169 546 064	52	130,94
169 017 082	10	7,90	169 543 205	80	231,52	169 546 065	52	157,37
169 017 083	10, 10	11,04	169 543 206	80	249,01	169 546 066	52	200,62
169 017 084	10, 10	16,83	169 543 207	80	312,64	169 546 067	52	268,34
169 017 085	10, 10	24,43	169 543 241	82	145,27	169 546 068	52	587,95
169 017 086	10, 10	33,59	169 543 242	82	145,27	169 546 069	52	732,30
169 017 087	10, 10	49,68	169 543 243	82	163,03	169 546 070	52	880,87
169 017 088	10, 10	67,17	169 543 244	82	195,11	169 546 082	53	123,32
169 017 089	10, 10	100,37	169 543 245	82	237,17	169 546 083	53	146,19
169 017 091	10, 10	198,86	169 543 246	82	257,29	169 546 084	53	173,67
169 017 092	10, 10	212,47	169 543 247	82	322,11	169 546 085	53	214,57
169 017 093	10, 10	308,16	169 543 302	75	220,88	169 546 086	53	264,79
169 017 094	10, 10	433,58	169 543 303	75	255,59	169 546 087	53	324,36
169 017 095	11	503,02	169 543 304	75	316,59	169 546 088	53	686,28
169 017 096	11	628,71	169 543 305	75	329,33	169 546 089	53	829,58
169 017 097	11	755,07	169 543 306	75	383,38	169 546 090	53	979,47
169 110 056	42	132,27	169 543 307	75	483,02	169 546 602	128	108,60
169 110 066	42	161,19	169 543 322	83	220,88	169 546 603	128	128,72
169 110 097	42	204,57	169 543 323	83	255,59	169 546 604	128	164,34
169 110 117	42	248,09	169 543 324	83	316,59	169 546 605	128	197,33
169 305 302	120	70,34	169 543 325	83	329,33	169 546 606	128	252,43
169 305 303	120	82,82	169 543 326	83	383,38	169 546 607	128	337,23
169 305 304	120	108,08	169 543 327	83	483,02	169 546 608	128	734,94
169 305 305	120	144,22	169 543 402	69	182,62	169 546 609	128	915,04
169 305 306	120	183,27	169 543 403	69	211,14	169 546 610	128	1.101,73
169 305 307	120	247,82	169 543 404	69	261,76	169 561 002	118	75,73
169 317 024	90	1.158,82	169 543 405	69	297,91	169 561 003	118	92,16
169 317 025	90	1.623,24	169 543 406	69	321,06	169 561 004	118	99,39
169 317 423	90	794,30	169 543 407	69	404,15	169 561 005	118	119,90
169 514 012	88	118,86	169 543 422	71	182,62	169 561 006	118	148,57
169 514 013	88	139,25	169 543 423	71	211,14	169 561 007	118	210,63
169 514 014	88	174,34	169 543 424	71	261,76	169 561 008	118	421,11
169 514 015	88	211,28	169 543 425	71	297,91	169 561 009	118	526,01
169 514 016	88	278,19	169 543 426	71	321,06	169 561 010	118	630,94
169 514 017	88	422,28	169 543 427	71	404,15	169 561 021	118	87,05
169 514 032	88	Auf Anfrage	169 543 802	73	213,38	169 561 022	118	87,05
169 514 033	88	Auf Anfrage	169 543 803	73	246,78	169 561 023	118	105,83
169 514 034	88	Auf Anfrage	169 543 804	73	276,49	169 561 024	118	114,38
169 514 035	88	Auf Anfrage	169 543 805	73	311,85	169 561 025	118	137,77
169 514 036	88	Auf Anfrage	169 543 806	73	352,74	169 561 026	118	170,65
169 514 037	88	Auf Anfrage	169 543 807	73	437,80	169 561 027	118	242,03
169 515 012	89	95,19	169 543 812	81	213,38	169 561 202	129	90,72
169 515 013	89	111,49	169 543 813	81	246,78	169 561 203	129	110,43
169 515 014	89	139,50	169 543 814	81	276,49	169 561 204	129	119,11
169 515 015	89	169,07	169 543 815	81	311,85	169 561 205	129	143,83
169 515 016	89	222,57	169 543 816	81	352,74	169 561 206	129	178,28
169 515 017	89	337,89	169 543 817	81	437,80	169 561 207	129	252,82
169 543 002	72	141,72	169 543 822	70	213,38	169 561 208	129	504,86
169 543 003	72	159,48	169 543 823	70	246,78	169 561 209	129	630,94
169 543 004	72	188,78	169 543 824	70	276,49	169 561 210	129	758,59
169 543 005	72	231,52	169 543 825	70	311,85	169 562 002	119	86,38
169 543 006	72	249,01	169 543 826	70	352,74	169 562 003	119	103,99
169 543 007	72	312,64	169 543 827	70	437,80	169 562 004	119	112,29
169 543 041	74	145,27	169 546 021	54	95,98	169 562 005	119	135,54
169 543 042	74	145,27	169 546 022	54	95,98	169 562 006	119	167,90
169 543 043	74	163,03	169 546 023	54	117,27	169 562 007	119	237,84
169 543 044	74	195,11	169 546 024	54	143,71	169 562 008	119	475,66
169 543 045	74	237,17	169 546 025	54	182,35	169 562 009	119	594,40
169 543 046	74	257,29	169 546 026	54	234,02	169 562 010	119	713,89
169 543 047	74	323,16	169 546 027	54	291,22	169 562 021	119	97,55
169 543 202	80	141,72	169 546 062	52	87,05	169 562 022	119	97,55
169 543 203	80	159,48	169 546 063	52	101,22	169 562 023	119	117,93

Index

Code	Seite	EUR	Code	Seite	EUR	Code	Seite	EUR
169 562 024	119	127,26	169 578 806	115	987,36	169 645 017	97	548,09
169 562 025	119	153,56	169 578 807	115	1.156,95	169 647 112	98	Auf Anfrage
169 562 026	119	189,97	169 578 808	115	1.630,25	169 647 113	98	Auf Anfrage
169 562 027	119	269,39	169 578 809	115	Auf Anfrage	169 647 114	98	Auf Anfrage
169 562 202	130	101,37	169 578 810	115	Auf Anfrage	169 647 115	98	Auf Anfrage
169 562 203	130	122,40	169 591 002	122	113,73	169 647 116	98	Auf Anfrage
169 562 204	130	132,27	169 591 003	122	161,06	169 647 117	98	Auf Anfrage
169 562 205	130	159,35	169 591 004	122	198,54	169 654 012	100	Auf Anfrage
169 562 206	130	197,60	169 591 005	122	239,56	169 654 013	100	Auf Anfrage
169 562 207	130	279,91	169 591 006	122	370,88	169 654 014	100	Auf Anfrage
169 562 208	130	559,67	169 591 007	122	526,01	169 654 015	100	Auf Anfrage
169 562 209	130	700,74	169 591 008	122	842,73	169 654 016	100	Auf Anfrage
169 562 210	130	841,42	169 591 009	122	1.053,10	169 654 017	100	Auf Anfrage
169 567 002	107	423,60	169 591 010	122	1.263,44	169 655 012	101	254,65
169 567 003	107	463,98	169 595 002	122	129,11	169 655 013	101	272,01
169 567 004	107	536,01	169 595 003	122	182,22	169 655 014	101	284,90
169 567 005	107	564,14	169 595 004	122	224,43	169 655 015	101	358,08
169 567 006	107	878,23	169 595 005	122	270,82	169 655 016	101	444,54
169 567 007	107	991,30	169 595 006	122	419,39	169 655 017	101	548,09
169 567 008	107	1.284,47	169 595 007	122	594,40	169 657 112	102	Auf Anfrage
169 567 009	107	2.288,84	169 595 008	122	951,85	169 657 113	102	Auf Anfrage
169 567 010	107	4.562,62	169 595 009	122	1.189,83	169 657 114	102	Auf Anfrage
169 567 022	108	782,27	169 595 010	122	1.427,77	169 657 115	102	Auf Anfrage
169 567 023	108	820,38	169 614 013	91	269,91	169 657 116	102	Auf Anfrage
169 567 024	108	862,46	169 614 014	91	282,81	169 657 117	102	Auf Anfrage
169 567 025	108	915,04	169 614 015	91	355,59	169 684 012	104	466,78
169 567 026	108	1.070,18	169 614 016	91	441,24	169 684 013	104	498,49
169 567 027	108	1.188,51	169 614 017	91	543,89	169 684 014	104	522,18
169 567 028	108	1.515,88	169 615 013	91	245,43	169 684 015	104	656,68
169 567 029	108	Auf Anfrage	169 615 014	91	257,15	169 684 016	104	817,23
169 567 030	108	Auf Anfrage	169 615 015	91	323,19	169 684 017	104	1.006,73
169 567 802	109	393,10	169 615 016	91	401,10	169 685 012	105	Auf Anfrage
169 567 803	109	432,29	169 615 017	91	494,54	169 685 013	105	Auf Anfrage
169 567 804	109	472,26	169 624 012	92	373,47	169 685 014	105	Auf Anfrage
169 567 805	109	527,20	169 624 013	92	398,75	169 685 015	105	Auf Anfrage
169 567 806	109	682,33	169 624 014	92	417,83	169 685 016	105	Auf Anfrage
169 567 807	109	800,67	169 624 015	92	525,48	169 685 017	105	Auf Anfrage
169 567 808	109	1.128,01	169 624 016	92	651,94	169 687 112	106	Auf Anfrage
169 567 809	109	1.844,86	169 624 017	92	806,71	169 687 113	106	Auf Anfrage
169 567 810	109	Auf Anfrage	169 625 012	93	362,16	169 687 114	106	Auf Anfrage
169 578 002	113	634,48	169 625 013	93	386,76	169 687 115	106	Auf Anfrage
169 578 003	113	695,49	169 625 014	93	405,20	169 687 116	106	Auf Anfrage
169 578 004	113	767,79	169 625 015	93	509,55	169 687 117	106	Auf Anfrage
169 578 005	113	807,25	169 625 016	93	632,06	173 061 003	13	1,88
169 578 006	113	1.160,89	169 625 017	93	781,69	173 061 004	13	1,88
169 578 007	113	1.295,01	169 627 112	94	Auf Anfrage	173 061 005	13	1,88
169 578 008	113	1.822,21	169 627 113	94	Auf Anfrage	173 061 006	13	2,39
169 578 009	113	4.639,67	169 627 114	94	825,43	173 061 007	13	2,65
169 578 010	113	6.801,17	169 627 115	94	Auf Anfrage	173 061 008	13	3,10
169 578 022	114	955,80	169 627 116	94	681,68	173 061 009	13	4,10
169 578 023	114	1.012,33	169 627 117	94	Auf Anfrage	173 061 010	13	5,00
169 578 024	114	1.070,18	169 644 012	96	280,17	173 061 011	13	5,77
169 578 025	114	1.110,94	169 644 013	96	299,12	173 061 012	13	9,34
169 578 026	114	1.373,90	169 644 014	96	313,47	173 061 013	13	12,45
169 578 027	114	1.544,79	169 644 015	96	394,15	173 061 014	13	14,45
169 578 028	114	2.016,79	169 644 016	96	489,01	173 061 015	13	18,74
169 578 029	114	Auf Anfrage	169 644 017	96	602,85	173 061 016	13	21,44
169 578 030	114	6.360,29	169 645 012	97	254,65	173 061 017	13	26,51
169 578 802	115	568,50	169 645 013	97	272,01	173 061 153	13	1,61
169 578 803	115	624,89	169 645 014	97	284,90	173 061 155	13	1,61
169 578 804	115	682,33	169 645 015	97	358,08	173 061 156	13	1,88
169 578 805	115	724,41	169 645 016	97	444,54	173 061 157	13	2,01

Index

Code	Seite	EUR	Code	Seite	EUR	Code	Seite	EUR
173 061 158	13	2,53	198 150 148	150	758,93	198 151 805	164	247,67
173 061 159	13	3,10	198 150 149	151	761,91	198 151 806	164	287,55
173 061 160	13	3,25	198 150 556	147,	27,09	198 151 807	164	330,71
173 061 161	13	4,60	198 150 557	147,	27,09	198 153 062	164	330,38
173 061 162	13	6,35	198 150 558	147,	27,09	198 153 063	164	346,83
173 061 163	13	8,62	198 150 559	147,	27,09	198 153 064	164	365,96
173 061 164	13	11,61	198 150 736	165,	1.415,39	198 153 065	164	464,20
173 061 165	13	16,27	198 150 737	165,	1.794,09	198 153 066	164	587,83
173 061 166	13	18,02	198 150 738	165,	2.171,34	198 153 067	164	652,59
173 061 167	13	22,10	198 150 739	165	3.995,13	198 153 180	140	613,11
198 000 268	164	138,26	198 150 746	165	1.327,75	198 153 181	140	613,11
198 000 269	164	138,26	198 150 747	165	1.501,51	198 153 182	140	1.213,09
198 000 270	164	302,09	198 150 748	165	2.100,06	198 153 183	140	1.213,09
198 000 271	164	302,09	198 150 749	165	3.519,89	198 153 184	140	1.496,18
198 000 272	164	333,87	198 150 756	165,	1.280,23	198 153 185	140	1.496,18
198 000 273	164	333,87	198 150 757	165,	1.489,63	198 153 186	140	1.907,34
198 000 274	164	483,87	198 150 758	165,	2.024,32	198 153 187	140	1.907,34
198 000 275	164	484,02	198 150 759	165,	3.519,89	198 153 188	140	2.599,50
198 000 500	151	242,98	198 151 335	166	267,10	198 153 189	140	2.599,50
198 000 501	151	242,98	198 151 336	166	293,93	198 800 004	157	1.072,29
	156,		198 151 337	166	305,33	198 800 005	157	1.618,85
	156,		198 151 338	166	335,93	198 800 006	157	2.475,81
198 000 595	156,	91,94	198 151 339	166	343,44	198 800 007	157	4.308,52
	156,		198 151 340	166	377,79	198 800 017	157	1.335,17
198 000 596	156	91,94	198 151 762	164	192,96	198 800 018	157	2.015,40
198 000 597	156	91,94	198 151 763	164	191,74	198 800 019	158	3.029,77
198 000 598	156	91,94	198 151 764	164	204,51	198 800 020	158	5.028,83
198 000 599	156	Auf Anfrage	198 151 765	164	247,67	198 800 025	158	1.254,25
	156,		198 151 766	164	287,55	198 800 026	158	1.757,94
	156,		198 151 767	164	330,71	198 800 028	158	4.563,31
198 000 600	156,	91,94	198 151 772	164	233,33	198 800 029	158	1.100,83
	156,		198 151 773	164	244,52	198 800 034	157	Auf Anfrage
	156		198 151 774	164	258,86	198 800 037	157	883,68
198 000 601	147,	91,94	198 151 775	164	335,44	198 800 039	157	1.229,72
	155		198 151 776	164	394,53	198 800 040	160	636,70
198 000 602	147,	91,94	198 151 777	164	436,24	198 800 041	157	1.890,65
	155		198 151 782	164	286,08	198 800 042	160	876,25
198 000 623	148	750,01	198 151 783	164	300,30	198 800 043	157	3.191,66
198 000 624	148	750,01	198 151 784	164	316,37	198 800 044	160	1.345,58
198 000 625	148	750,01	198 151 785	164	400,99	198 800 045	157	5.704,59
198 000 627	148	750,01	198 151 786	164	520,86	198 800 046	160	2.123,81
198 000 872	164	52,66	198 151 787	164	578,24	198 800 047	157	7.486,81
198 000 873	164	52,66	198 151 792	164	183,84	198 800 048	160	2.630,26
198 000 874	164	55,01	198 151 793	164	191,74	198 800 050	160	4.134,74
198 000 875	164	55,01	198 151 794	164	204,51	198 800 051	160	5.726,87
198 000 876	164	60,08	198 151 795	164	247,67	198 800 052	157	Auf Anfrage
198 000 877	164	60,08	198 151 796	164	287,55	198 800 054	157	1.330,97
198 000 943	147,	91,94	198 151 797	164	330,71	198 800 056	157	2.054,81
	155		198 151 802	164	183,84	198 800 058	157	Auf Anfrage
198 000 944	156	Auf Anfrage	198 151 803	164	191,74	198 800 060	157	Auf Anfrage
198 000 945	156	Auf Anfrage	198 151 804	164	204,51	198 800 062	157	Auf Anfrage
198 150 127	150	472,59				198 800 728	157	1.003,98
198 150 128	150	500,66				198 800 729	157	1.529,72
198 150 129	150	485,51				198 800 730	157	2.356,98
198 150 130	150	559,47				198 800 731	157	4.157,03
198 150 131	150	579,82				198 800 733	160	736,80
198 150 132	150	564,66				198 800 734	160	1.081,21
198 150 144	150	650,95				198 800 735	160	1.703,50
198 150 145	150	679,33				198 800 737	160	515,36
198 150 146	151	597,64				198 800 757	157	816,85
198 150 147	150	737,99				198 800 758	160	529,17
						198 800 759	160	547,74

Index

Code	Seite	EUR	Code	Seite	EUR	Code	Seite	EUR
198 811 025	157	816,85	199 145 549	112	Auf Anfrage	199 190 109	170	792,21
198 811 026	157	874,79	199 145 550	112	Auf Anfrage		155,	
198 811 027	157	1.003,98	199 146 502	116	1.700,45		155,	
198 811 028	157	1.229,72	199 146 503	116	1.778,08		155,	
198 811 029	157	1.529,72	199 146 504	116	2.093,95		155,	
198 811 030	157	1.890,65	199 146 505	116	2.379,49		155,	
198 811 190	158	2.134,87	199 146 506	116	2.704,56		155,	
198 811 194	158	847,30	199 146 507	116	3.008,54		162,	
198 811 198	157	4.157,03	199 146 508	116	3.469,80		162,	
199 025 947	95	1.823,95	199 146 509	116	Auf Anfrage		162,	
199 025 948	95	2.364,82	199 146 510	116	Auf Anfrage		162,	
199 025 949	95	2.893,84	199 167 162	76	1.514,62		162,	
199 025 957	99	1.214,66	199 167 163	76	1.520,77	199 190 275	162,	17,04
199 025 958	99	1.871,33	199 167 164	76	1.551,72		169,	
199 025 959	99	Auf Anfrage	199 167 165	76	1.595,02		169,	
199 025 967	103	Auf Anfrage	199 167 166	76	1.616,62		169,	
199 025 968	103	1.871,33	199 167 167	76	1.793,31		169,	
199 025 969	103	Auf Anfrage	199 167 168	76	1.857,81		169,	
199 127 082	60	748,81	199 167 172	84	1.506,07		169,	
199 127 083	60	759,31	199 167 173	84	1.527,55		176,	
199 127 084	60	776,42	199 167 174	84	1.556,47		176,	
199 127 085	60	802,76	199 167 175	84	1.598,56		176,	
199 127 086	60	836,96	199 167 176	84	1.619,61		176,	
199 127 087	60	893,56	199 167 177	84	1.793,31		176,	
199 127 088	60	954,10	199 167 178	84	1.857,81		176,	
199 127 092	61	748,81	199 167 342	77	1.606,42		163,	
199 127 093	61	759,31	199 167 343	77	1.612,95	199 190 281	171,	49,36
199 127 094	61	776,42	199 167 344	77	1.645,77		172	
199 127 095	61	802,76	199 167 345	77	1.598,56	199 190 282	163	348,63
199 127 096	61	836,96	199 167 346	77	1.619,61	199 190 283	163	579,82
199 127 097	61	893,56	199 167 347	77	1.793,31	199 190 284	163	579,82
199 127 098	61	954,10	199 167 348	77	1.857,81	199 190 285	163	594,16
199 127 692	62	771,01	199 167 352	85	1.514,62	199 190 286	163	1.160,70
199 127 693	62	771,01	199 167 353	85	1.520,77	199 190 287	163	360,57
199 127 694	62	788,92	199 167 354	85	1.551,72	199 190 293	167	312,78
199 127 695	62	811,06	199 167 355	85	1.598,56	199 190 294	167	842,10
199 127 696	62	852,49	199 167 356	85	1.619,61	199 190 295	167	842,10
199 127 697	62	897,72	199 167 357	85	1.793,31	199 190 296	167	596,01
199 127 698	62	950,88	199 167 358	85	1.857,81	199 190 297	167	341,00
199 145 482	110	1.721,66	199 179 702	58	1.463,70	199 190 298	167	1.299,53
199 145 483	110	1.890,21	199 179 703	58	1.467,76	199 190 305	167	247,88
199 145 484	110	2.225,18	199 179 704	58	1.492,88	199 190 306	167	269,42
199 145 485	110	2.488,36	199 179 705	58	1.531,38	199 190 307	167	623,18
199 145 486	110	2.638,36	199 179 706	58	1.576,03	199 190 308	167	623,18
199 145 487	110	3.031,86	199 179 707	58	1.635,46	199 190 309	167	531,38
199 145 488	110	3.490,52	199 179 708	58	1.704,03	199 190 310	167,	
199 145 489	110	6.031,77	199 179 709	58	2.484,60		168	113,92
199 145 490	110	Auf Anfrage	199 179 710	58	3.094,96		166,	
199 145 522	111	1.924,08	199 179 711	58	3.423,94	199 190 318	166	169,61
199 145 523	111	1.958,84	199 179 742	59	1.463,70		166	
199 145 524	111	2.225,18	199 179 743	59	1.467,76	199 190 319	166	132,04
199 145 525	111	2.488,36	199 179 744	59	1.492,88		166	
199 145 526	111	2.442,29	199 179 745	59	1.531,38	199 190 357	175	151,47
199 145 527	111	3.031,86	199 179 746	59	1.576,03	199 190 358	175	140,02
199 145 528	111	3.490,52	199 179 747	59	1.635,46	199 190 359	175	151,47
199 145 542	112	1.250,36	199 179 748	59	1.704,03	199 190 360	175	151,47
199 145 543	112	1.647,69	199 179 749	59	2.484,60	199 190 361	175	151,33
199 145 544	112	1.900,12	199 179 750	59	3.094,96		155,	
199 145 545	112	2.142,26	199 179 751	59	3.423,94		155,	
199 145 546	112	2.331,56	199 190 001	170	2.112,16	199 190 378	155,	58,80
199 145 547	112	2.733,13	199 190 029	170	2.568,81		155,	
199 145 548	112	3.141,80	199 190 108	170	2.945,16		155,	

Index

Code	Seite	EUR	Code	Seite	EUR	Code	Seite	EUR
199 190 610	141	723,58	199 285 174	86	1.075,17	700 246 651	117	272,54
199 190 611	141	246,74	199 285 175	86	1.102,80	700 254 500	162	211,21
199 230 702	63	1.029,10	199 285 176	86	1.204,12	700 254 501	162	360,57
199 230 703	63	1.030,41	199 285 177	86	1.240,96	700 254 502	162	Auf Anfrage
199 230 704	63	1.059,36	199 285 178	86	1.309,41	700 254 503	162	360,57
199 230 705	63	1.085,69	199 285 342	79	971,92	700 254 528	182	Auf Anfrage
199 230 706	63	1.126,48	199 285 343	79	990,08	700 254 529	183	1,92
199 230 707	63	1.204,12	199 285 344	79	1.023,25	700 254 530	182	4,59
199 230 708	63	1.259,39	199 285 345	79	1.043,58	700 254 531	182	4,59
199 230 742	65	1.054,11	199 285 346	79	1.128,91	700 254 532	182	5,49
199 230 743	65	1.054,11	199 285 347	79	1.162,13	700 254 533	182	15,75
199 230 744	65	1.080,41	199 285 348	79	1.231,56	700 254 534	182	21,02
199 230 745	65	1.117,26	199 285 352	87	Auf Anfrage	700 254 535	182	23,77
199 230 746	65	1.151,49	199 285 353	87	982,06	700 254 536	182	Auf Anfrage
199 230 747	65	1.226,51	199 285 354	87	1.014,71	700 254 537	182	2,97
199 230 748	65	1.284,41	199 285 355	87	1.043,58	700 254 538	182	3,57
199 230 782	67	973,82	199 285 356	87	1.120,49	700 254 539	182	7,12
199 230 783	67	973,82	199 285 357	87	1.153,13	700 254 540	182	8,17
199 230 784	67	1.000,15	199 285 358	87	1.221,06	700 254 810	175	432,83
199 230 785	67	1.038,32	200 010 003	183	2,23	700 254 811	175	150,29
199 230 786	67	1.071,21	200 010 004	177	76,35	700 254 812	175	175,29
199 230 787	67	1.127,81	200 010 005	177	59,40	700 254 813	175	318,87
199 230 788	67	1.189,65	200 010 006	178	17,82	700 645 210	15	20,99
199 230 822	64	883,02	200 010 007	177	108,56	700 645 211	15	21,68
199 230 823	64	884,34	200 010 022	177	71,19	700 645 212	15	22,03
199 230 824	64	910,66	200 010 023	177	46,55	700 645 213	15	26,11
199 230 825	64	950,14	200 010 024	177	64,92	700 645 214	15	32,73
199 230 826	64	981,71	200 010 025	177	83,16	700 645 215	15	38,39
199 230 827	64	1.062,00	200 010 026	177	71,19	700 646 558	176	6,08
199 230 828	64	1.117,26	200 010 027	177	66,44	700 646 823	163	Auf Anfrage
199 230 829	64	1.676,56	200 010 028	177	108,56	700 646 824	163	363,87
199 230 830	64	2.097,69	200 010 029	177	108,56	700 646 826	163	370,55
199 230 831	64	2.466,14	200 010 030	177	46,55	700 646 827	163	105,89
199 230 862	66	908,02	200 010 031	178	19,07	700 646 868	176	20,80
199 230 863	66	910,66	200 010 117	162	232,06	700 649 934	14	4,69
199 230 864	66	940,93	200 010 118	162	289,39	700 649 935	14	6,03
199 230 865	66	971,19	200 010 119	162	414,62	700 649 936	14	7,01
199 230 866	66	1.009,36	200 010 232	171	1.309,41	720 510 106	32	38,99
199 230 867	66	1.085,69	200 010 234	172	448,07	720 510 107	32	55,60
199 230 868	66	1.147,53	200 010 235	172	448,07	720 510 108	32	82,04
199 230 869	66	1.676,56	200 010 236	172	448,07	720 510 109	32	110,70
199 230 870	66	2.097,69	200 010 237	172	448,07	720 510 110	32	143,18
199 230 871	66	2.466,14	200 010 295	162	645,34	720 600 236	34	16,59
199 230 902	68	833,02	200 010 350	172	1.941,07	720 600 237	34	22,15
199 230 903	68	833,02	200 010 352	183	4,15	720 600 238	34	25,53
199 230 904	68	861,96	200 010 353	183	4,32	720 600 239	34	33,70
199 230 905	68	889,61	200 010 354	183	7,58	720 600 240	34	42,89
199 230 906	68	929,07	200 010 356	172	976,47	720 600 241	34	50,79
199 230 907	68	984,37	200 010 359	183	10,70	720 600 242	34	118,71
199 230 908	68	1.040,94	200 010 360	183	14,85	720 600 246	35	18,20
199 230 909	68	1.497,59	200 010 363	172	943,57	720 600 247	35	23,52
199 230 910	68	1.837,11	200 010 364	171	1.472,60	720 600 248	35	26,51
199 230 911	68	2.199,00	200 010 365	171	1.472,60	720 600 249	35	34,71
199 285 162	78	1.029,29	200 010 366	171	1.472,60	720 600 250	35	51,06
199 285 163	78	1.041,37	200 010 478	172	Auf Anfrage	720 600 251	35	67,93
199 285 164	78	1.074,59	200 010 479	171	Auf Anfrage	720 600 252	35	147,08
199 285 165	78	1.102,80	700 244 660	20	68,24	720 600 257	35	23,52
199 285 166	78	1.204,12	700 246 646	117	82,44	720 600 258	35	26,51
199 285 167	78	1.240,58	700 246 647	117	89,27	720 600 268	35	26,51
199 285 168	78	1.310,03	700 246 648	117	101,51	724 600 206	34	6,21
199 285 172	86	1.029,29	700 246 649	117	122,15	724 600 207	34	6,21
199 285 173	86	1.040,94	700 246 650	117	201,15	724 600 208	34	7,24

Index

Code	Seite	EUR	Code	Seite	EUR	Code	Seite	EUR
724 600 209	34	12,91	727 700 421	39	171,90	729 200 010	19	23,72
724 600 210	34	14,85	727 700 422	39	171,90	729 200 011	19	33,60
724 600 211	34	23,39	727 700 423	39	255,60	729 200 106	18	4,66
724 600 212	34	40,05	727 700 815	40	74,66	729 200 107	18	5,85
724 600 655	33	46,98	727 700 816	40	78,83	729 200 108	18	8,54
724 600 656	33	49,38	727 700 817	40	97,31	729 200 109	18	11,38
724 600 657	33	52,81	727 700 819	40	141,54	729 200 110	18	16,04
724 600 658	33	57,41	727 700 820	40	141,54	729 200 111	18	24,85
724 600 659	33	83,20	727 700 821	40	176,66	729 200 112	18	42,53
724 600 660	33	92,67	727 700 822	40	176,66	729 200 113	18	71,27
724 600 661	33	120,67	727 700 823	40	263,13	729 200 114	18	103,20
724 600 705	33	49,38	727 700 824	40	507,00	729 200 116	18	244,67
724 600 706	33	51,63	727 700 825	40	576,84	729 200 117	18	355,91
724 600 707	33	54,95	729 000 106	16	14,26	729 200 119	18	543,25
724 600 708	33	58,65	729 000 107	16	15,98	729 200 120	18	659,98
724 600 709	33	86,70	729 000 108	16	21,10	729 200 121	18	1.306,82
724 600 710	33	93,84	729 000 109	16	30,31	729 200 122	18	1.810,38
724 600 711	33	155,64	729 000 110	16	39,32	729 200 123	18	2.604,46
724 600 806	34	7,33	729 000 111	16	48,58	729 200 134	19	8,54
724 600 807	34	7,97	729 000 112	16	92,16	729 200 136	19	140,68
724 600 808	34	11,45	729 000 113	16	121,07	729 200 138	19	12,36
724 600 809	34	22,68	729 000 114	16	212,45	729 200 143	19	97,43
724 600 810	34	23,39	729 000 116	16	337,35	729 200 144	19	140,80
724 600 811	34	38,55	729 000 117	16	439,78	729 200 146	19	97,43
724 600 812	34	65,45	729 010 120	16	492,63	729 200 147	19	17,31
724 605 505	33	31,41	729 010 122	16	1.517,19	729 200 148	19	312,26
724 605 506	33	35,83	729 010 123	16	2.165,34	729 200 149	19	312,26
724 605 507	33	41,53	729 100 106	17	4,28	729 200 151	19	17,31
724 605 508	33	44,97	729 100 107	17	4,66	729 200 152	19	412,04
724 605 509	33	65,57	729 100 108	17	6,24	729 200 153	19	629,09
724 605 510	33	74,64	729 100 109	17	9,66	729 200 156	19	670,50
724 605 511	33	95,14	729 100 110	17	12,82	729 200 157	19	670,50
724 690 105	36	34,03	729 100 111	17	19,52	729 200 158	19	412,04
724 690 106	36	43,02	729 100 112	17	40,16	729 200 164	19	23,72
724 690 107	36	48,86	729 100 113	17	55,09	729 200 170	19	33,60
724 690 108	36	61,44	729 100 114	17	82,70	729 200 178	19	33,60
724 690 109	36	86,84	729 100 116	17	188,78	729 200 182	19	53,70
724 690 110	36	91,64	729 100 117	17	276,75	729 250 106	18	13,02
724 690 111	36	133,36	729 100 119	17	477,37	729 250 107	18	14,01
727 700 031	40	176,66	729 100 121	17	1.080,71	729 250 108	18	16,50
727 700 206	40	13,86	729 100 206	22	10,32	729 250 109	18	24,34
727 700 207	40	15,45	729 100 207	22	10,85	729 250 110	18	27,56
727 700 208	40	19,08	729 100 208	22	12,82	729 250 111	18	43,64
727 700 209	40	22,78	729 100 209	22	20,90	729 250 112	18	95,19
727 700 210	40	27,00	729 100 210	22	29,57	729 250 113	18	141,72
727 700 211	40	34,06	729 100 211	22	39,38	729 250 114	18	267,68
727 700 212	40	37,96	729 150 106	17	6,37	729 300 108	19	23,01
727 700 213	40	46,08	729 150 107	17	6,92	729 300 111	19	57,46
727 700 214	40	62,79	729 150 108	17	8,15	729 300 113	19	204,19
727 700 406	39	13,47	729 150 109	17	10,85	729 510 106	29	13,41
727 700 407	39	14,86	729 150 110	17	14,26	729 510 107	29	15,39
727 700 408	39	18,69	729 150 111	17	21,82	729 510 108	29	20,25
727 700 409	39	22,18	729 150 112	17	40,16	729 510 109	29	22,55
727 700 410	39	26,41	729 150 113	17	64,88	729 510 110	29	34,73
727 700 411	39	33,21	729 150 114	17	108,20	729 510 111	29	47,45
727 700 412	39	36,90	729 150 116	17	177,23	729 510 112	29	140,80
727 700 413	39	44,90	729 150 117	17	211,41	729 510 114	29	199,71
727 700 414	39	61,05	729 150 119	17	364,44	729 510 156	127	16,69
727 700 416	39	76,71	729 150 120	17	386,81	729 510 157	127	19,02
727 700 417	39	94,40	729 150 121	17	857,19	729 510 158	127	25,25
727 700 419	39	137,96	729 150 122	17	1.122,78	729 510 159	127	28,07
727 700 420	39	137,96	729 150 123	17	1.204,29	729 510 160	127	43,38

Index

Code	Seite	EUR	Code	Seite	EUR	Code	Seite	EUR
729 510 161	127	59,18	729 790 114	38	45,29	729 900 406	23	7,68
729 510 162	127	176,18	729 790 116	38	92,32	729 900 407	23	8,95
729 510 163	127	201,81	729 790 117	38	103,08	729 900 408	23	11,70
729 510 164	127	249,01	729 790 119	38	110,57	729 900 409	23	14,26
729 510 313	29	160,79	729 790 120	38	215,88	729 900 410	23	22,48
729 530 306	30	16,55	729 790 121	38	417,55	729 900 411	23	26,56
729 530 307	30	19,18	729 790 122	38	465,94	729 900 906	21	8,15
729 530 308	30	22,29	729 790 123	38	508,94	729 900 907	21	9,66
729 530 309	30	30,18	729 800 106	32	3,16	729 900 908	21	10,39
729 530 310	30	39,57	729 800 107	32	3,29	729 900 909	21	11,23
729 530 311	30	60,87	729 800 108	32	4,15	729 900 910	21	12,62
729 530 806	31	17,48	729 800 109	32	5,47	729 900 911	21	14,12
729 530 807	31	22,75	729 800 110	32	9,07	729 900 912	21	19,02
729 530 808	31	25,96	729 800 111	32	12,75	729 900 913	21	25,51
729 530 809	31	33,14	729 800 162	32	23,88	729 900 914	21	34,89
729 530 810	31	43,59	729 800 163	32	27,08	729 910 106	19	3,22
729 530 811	31	67,18	729 800 164	32	34,52	729 910 107	19	3,22
729 540 206	29	53,38	729 840 106	35	4,92	729 910 108	19	4,28
729 540 207	29	56,41	729 840 107	35	5,47	729 910 109	19	5,79
729 540 208	29	64,75	729 840 108	35	7,50	729 910 110	19	7,68
729 540 209	29	89,54	729 840 109	35	8,75	729 910 111	19	10,13
729 540 210	29	104,25	729 840 110	35	10,91	729 910 112	19	23,06
729 540 211	29	134,09	729 840 111	35	17,21	729 910 113	19	39,44
729 540 706	30	55,29	729 840 112	35	55,74	729 910 114	20	57,19
729 540 707	30	58,37	729 840 114	35	70,46	729 910 116	20	107,28
729 540 708	30	66,79	729 840 123	35	61,52	729 910 117	20	137,12
729 540 709	30	93,87	729 890 405	35	5,79	729 910 119	20	242,03
729 540 710	30	106,38	729 890 406	35	5,79	729 910 120	20	314,99
729 540 711	30	162,11	729 890 407	35	6,37	729 910 121	20	539,58
729 545 506	30	72,84	729 890 408	35	7,89	729 910 122	20	758,59
729 545 507	30	83,37	729 890 409	35	9,60	729 910 123	20	1.080,71
729 545 508	30	102,16	729 890 410	35	14,67	729 910 206	22	8,09
729 545 509	30	143,83	729 890 411	35	18,73	729 910 207	22	8,89
729 545 510	30	158,16	729 900 181	20	211,79	729 910 208	22	12,10
729 545 511	30	212,71	729 900 303	20	629,61	729 910 209	22	17,63
729 550 506	31	24,71	729 900 306	20	661,30	729 910 210	22	23,22
729 550 507	31	30,84	729 900 312	20	723,10	729 910 211	22	28,80
729 550 508	31	35,96	729 900 337	20	3,16	729 910 342	21	4,28
729 550 509	31	49,69	729 900 341	20	4,28	729 910 347	21	4,92
729 550 510	31	62,06	729 900 342	20	4,15	729 910 354	21	7,29
729 550 511	31	77,03	729 900 346	20	4,92	729 910 360	21	10,59
729 550 906	32	25,18	729 900 347	20	4,92	729 910 366	21	26,56
729 550 907	32	30,78	729 900 348	20	4,92	729 910 371	21	36,87
729 550 908	32	37,28	729 900 352	20	5,85	729 910 434	22	7,43
729 550 909	32	52,15	729 900 353	20	5,85	729 910 437	22	7,89
729 550 910	32	63,83	729 900 354	20	5,85	729 910 441	22	10,59
729 550 911	32	84,67	729 900 355	20	5,85	729 910 446	22	15,51
729 550 957	32	30,78	729 900 358	20	7,83	729 910 452	22	22,48
729 550 958	32	37,28	729 900 359	20	7,83	729 910 458	22	22,48
729 550 967	32	30,78	729 900 360	20	7,83	729 910 557	23	5,85
729 550 968	32	37,28	729 900 364	20	11,70	729 910 558	23	6,37
729 690 012	35	62,33	729 900 365	20	11,70	729 910 559	23	7,89
729 690 013	35	74,95	729 900 370	20	24,13	729 910 560	23	11,38
729 690 014	35	87,15	729 900 371	20	24,13	729 910 561	23	15,51
729 790 106	38	3,29	729 900 372	20	24,13	729 910 606	27	16,50
729 790 107	38	3,55	729 900 376	20	33,40	729 910 607	27	18,41
729 790 108	38	4,15	729 900 378	20	33,40	729 910 608	27	30,18
729 790 109	38	6,37	729 900 385	20	89,54	729 911 505	28	6,24
729 790 110	38	14,33	729 900 388	20	119,24	729 911 509	28	12,29
729 790 111	38	17,74	729 900 390	20	96,36	729 911 510	28	16,69
729 790 112	38	27,87	729 900 392	20	145,27	729 911 511	28	21,69
729 790 113	38	32,48	729 900 396	20	215,88	729 911 906	28	17,10

Index

Code	Seite	EUR	Code	Seite	EUR	Code	Seite	EUR
729 911 907	28	22,55	748 400 306	43	2,59	748 441 714	131	36,73
729 911 908	28	29,85	748 400 307	43	2,59	748 441 715	131	41,53
729 940 106	25	43,26	748 400 308	43	2,59	748 441 716	131	40,44
729 940 107	25	45,76	748 400 309	43	2,92	748 441 717	131	49,19
729 940 108	25	52,52	748 400 310	43	2,92	748 441 719	131	52,17
729 940 131	26	49,31	748 400 311	43	3,89	748 441 720	131	63,18
729 940 132	26	48,25	748 400 312	43	4,80	748 441 721	131	64,48
729 940 133	26	48,25	748 400 313	43	5,89	748 441 722	131	88,51
729 940 134	26	65,86	748 400 314	43	6,48	748 441 723	131	79,96
729 940 135	26	65,86	748 400 315	43	8,56	749 410 005	37	5,84
729 940 136	26	65,86	748 400 316	43	11,14	749 410 006	37	7,33
729 940 606	26	44,71	748 400 317	43	15,95	749 410 007	37	9,26
729 940 607	26	47,53	748 400 319	43	21,65	749 410 008	37	10,37
729 940 608	26	61,26	748 400 320	43	23,21	749 410 009	37	17,42
729 940 631	26	38,85	748 400 321	43	34,55	749 410 010	37	19,06
729 940 632	26	49,76	748 400 322	43	66,62	749 410 011	37	21,51
729 940 633	26	49,76	748 400 323	43	87,35	749 410 014	37	34,08
729 940 634	26	81,51	748 410 005	37	3,68	749 410 015	37	40,31
729 940 635	26	81,51	748 410 006	37	3,68	749 410 016	37	75,94
729 940 636	26	81,51	748 410 007	37	3,68	749 410 248	37	41,06
729 950 106	24	23,78	748 410 008	37	5,51	761 066 836	46	119,26
729 950 107	24	29,57	748 410 009	37	5,84	766 106 011	15	8,54
729 950 108	24	36,27	748 410 010	37	5,51	766 106 012	15	8,99
729 950 131	25	34,26	748 410 011	37	6,21	766 106 013	15	9,75
729 950 132	25	38,46	748 410 014	37	7,66	766 106 014	15	10,71
729 950 133	25	38,46	748 410 015	37	13,02	766 106 015	15	12,32
729 950 134	25	46,99	748 410 016	37	13,54	766 106 016	15	13,36
729 950 135	25	46,99	748 410 248	37	13,29	766 106 017	15	14,45
729 950 136	25	46,99	748 413 006	132	14,83	766 106 018	15	16,70
729 950 606	24	24,92	748 413 007	132	15,81	766 106 019	15	20,44
729 950 607	24	31,29	748 413 008	132	15,23	790 109 001	47	88,97
729 950 608	24	44,31	748 413 009	132	14,90	790 109 002	47	177,71
729 950 631	25	39,70	748 413 010	132	15,90	790 109 003	47	234,05
729 950 632	25	53,91	748 413 011	132	16,54	790 109 011	47	41,71
729 950 633	25	53,91	748 413 014	132	18,20	790 109 012	47	43,74
729 950 634	25	59,94	748 413 015	132	19,17	790 109 013	47	51,70
729 950 635	25	59,94	748 413 016	132	21,38	790 309 001	47	177,21
729 950 636	25	59,94	748 440 706	44	14,12	790 309 002	47	276,87
729 960 106	21	3,08	748 440 707	44	14,78	790 309 003	47	361,39
729 960 107	21	3,55	748 440 708	44	15,23	790 309 004	47	477,05
729 960 108	21	3,89	748 440 709	44	15,76	799 150 003	46	5,71
729 960 109	21	5,85	748 440 710	44	16,32	799 298 010	45	20,11
729 960 110	21	8,89	748 440 711	44	17,05	799 298 022	45	20,92
729 960 111	21	11,57	748 440 712	44	17,24	799 298 028	46	0,82
729 960 112	21	30,18	748 440 713	44	18,40	799 299 001	46	3,89
729 960 113	21	32,98	748 440 714	44	20,61	799 299 002	46	6,29
729 960 114	21	49,37	748 440 715	44	23,05	799 299 003	46	6,29
729 960 116	21	92,32	748 440 716	44	24,42	799 299 004	46	15,43
729 960 117	21	132,27	748 440 717	44	32,43	799 299 005	46	33,75
729 960 406	23	6,45	748 440 719	44	35,25	800 010 705	55	509,58
729 960 407	23	7,29	748 440 720	44	36,02	800 011 303	55	396,51
729 960 408	23	7,83	748 440 721	44	46,27	800 015 141	57	145,27
729 960 409	23	9,07	748 440 722	44	49,19	800 015 142	57	175,12
729 960 508	23	7,83	748 440 723	44	58,52	800 015 143	57	295,56
729 961 706	24	8,29	748 441 706	131	23,77	800 015 179	57	212,20
729 961 707	24	10,39	748 441 707	131	26,13	800 024 832	57	97,55
729 961 708	24	13,02	748 441 708	131	27,21	800 024 834	57	121,07
729 961 906	27	11,70	748 441 709	131	27,86	800 042 697	56	263,74
729 961 907	27	14,46	748 441 710	131	29,16	800 042 698	56	260,43
729 961 908	27	17,48	748 441 711	131	30,25	800 042 699	56	323,16
748 400 001	47	2,65	748 441 712	131	30,66	800 042 700	56	396,51
748 400 305	43	2,59	748 441 713	131	32,67	800 042 701	56	442,14

Index

Code	Seite	EUR
800 042 702	56	509,32
800 042 703	56	909,79
800 042 704	56	1.074,15
800 042 705	56	1.264,76
800 042 771	55	263,74
800 042 772	55	295,82
800 042 774	55	323,16
800 042 776	55	442,14
800 042 777	55	934,77
800 042 779	55	1.101,73
800 042 780	55	1.296,31
800 045 326	57	580,42
800 045 327	57	928,19
800 045 328	57	845,59

1 Geltung

- 1.1 Diese Allgemeinen Verkaufsbedingungen gelten ausschließlich für alle Lieferungen von Georg Fischer an den Besteller. Sie gelten auch für alle zukünftigen Geschäfte, selbst wenn nicht ausdrücklich auf diese Allgemeinen Verkaufsbedingungen Bezug genommen wird.
- 1.2 Davon abweichende oder ergänzende Bestimmungen, insbesondere allgemeine Einkaufsbedingungen des Bestellers sowie mündliche Vereinbarungen erkennt Georg Fischer nicht an, es sei denn sie sind von Georg Fischer schriftlich bestätigt worden. Diese Allgemeinen Verkaufsbedingungen gelten auch dann, wenn Georg Fischer in Kenntnis entgegenstehender oder von diesen Allgemeinen Verkaufsbedingungen abweichender Bedingungen des Bestellers die Lieferung an den Besteller vorbehaltlos ausführt.
- 1.3 Der Schriftform gleichgestellt sind alle Formen der Übermittlung, die den Nachweis durch Text ermöglichen wie z. B. Telefax, E-Mail.
- 1.4 Wir nutzen Ihre E-Mail-Adresse neben der Vertragsabwicklung, um Sie per E-Mail über ähnliche Produkte/ Dienstleistungen oder damit zusammenhängende Informationsveranstaltungen zu informieren. Ihre Einwilligung in den Versand ist jederzeit widerruflich durch E-Mail an info.de.ps@georgfischer.com, ohne dass Ihnen dabei andere als die Übermittlungskosten nach den Basistarifen entstehen.

2 Angebote

Angebote von Georg Fischer sind unverbindlich, soweit sich nicht schriftlich etwas anderes ergibt. Eine Bestellung gilt erst dann als von Georg Fischer angenommen, wenn sie schriftlich bestätigt wurde und dem Besteller die Auftragsbestätigung zugegangen ist.

3 Umfang der Lieferung

- 3.1 Georg Fischer behält sich Änderungen des Produktesortiments vor.
- 3.2 Für Umfang und Ausführung der Lieferung ist die Auftragsbestätigung maßgebend.

4 Daten und Unterlagen

- 4.1 Technische Unterlagen wie Zeichnungen, Beschreibungen, Abbildungen, etwaige Maß-, Eigenschafts- oder Gewichtangaben sowie die Bezugnahme auf Normen dienen Informationszwecken und beinhalten keine Garantieversagen. Wo es im Sinne des technischen Fortschrittes angezeigt erscheint, behält sich Georg Fischer entsprechende Änderungen vor.
- 4.2 Sämtliche technischen Unterlagen bleiben geistiges Eigentum von Georg Fischer und dürfen nur für die vereinbarten bzw. von Georg Fischer angegebenen Zwecke benutzt werden.

5 Vertraulichkeit

Jeder Vertragspartner wird alle Unterlagen [einschließlich Muster und Modelle, etc.] und Kenntnisse, die er aus der Geschäftsverbindung erhält, nur für die gemeinsam verfolgten Zwecke verwenden und mit der gleichen Sorgfalt wie entsprechende eigene Unterlagen und Kenntnisse gegenüber Dritten geheim halten, wenn der andere Vertragspartner sie als vertraulich bezeichnet oder an ihrer Geheimhaltung ein offenkundiges Interesse hat.

6 Vorschriften am Bestimmungsort

Der Besteller hat Georg Fischer auf örtliche gesetzliche oder andere Vorschriften aufmerksam zu machen, die sich auf die Ausführung der Lieferung sowie auf die Einhaltung von Sicherheits- und Zulassungsvorschriften beziehen.

7 Preis

- 7.1 Die Preise verstehen sich, soweit nicht etwas anderes vereinbart ist, ab Werk gemäß Incoterms der ICC (aktuelle Ausgabe). Sämtliche Nebenkosten wie z.B. die Kosten für Fracht, Verpackung Versicherung, Ausfuhr-, Durchfuhr-, Einfuhr- oder andere Bewilligungen sowie Beurkundungen („Nebenkosten“) gehen zu Lasten des Bestellers. Nebenkosten einsehbar unter www.gfps.com/de > über GF Piping Systems > Rechtshinweise.
- 7.2 Die für die jeweiligen Produkte anfallenden Nebenkosten werden dem Besteller auf Anfrage, spätestens mit der Auftragsbestätigung, zur Verfügung gestellt.

8 Zahlungsbedingungen

- 8.1 Die Zahlungen sind vom Besteller am Ort des rechnungsstellenden Georg Fischer Betriebes ohne irgendwelche Abzüge wie Skonto, Spesen, Steuern und Gebühren, entsprechend den vereinbarten Zahlungsbedingungen, zu leisten.
- 8.2 Ein Aufrechnungsrecht steht dem Besteller nur für Forderungen zu, die entweder unbestritten oder rechtskräftig festgestellt sind. Insbesondere sind die Zahlungen auch zu leisten, wenn unwesentliche Teile der Lieferung fehlen, der Gebrauch der Lieferung dadurch aber nicht verunmöglicht wird.

9 Eigentumsvorbehalt

- 9.1 Die gelieferte Ware bleibt Eigentum von Georg Fischer bis zur Erfüllung sämtlicher Forderungen, die Georg Fischer im Zeitpunkt der Lieferung gegen den Besteller zustehen.
- 9.2 Der Besteller ist berechtigt, die gelieferte Ware im ordentlichen Geschäftsgang weiter zu verkaufen; er tritt Georg Fischer jedoch bereits jetzt alle Forderungen in Höhe des Faktura-Endbetrages [einschließlich MwSt] der Forderung von Georg Fischer ab, die ihm aus der Weiterveräußerung gegen seine Abnehmer oder Dritte erwachsen, und zwar unabhängig davon, ob die gelieferte Ware ohne oder nach Verarbeitung weiter verkauft worden ist. Zur Einziehung dieser Forderung bleibt der Besteller auch nach der Abtretung ermächtigt. Die Befugnis von Georg Fischer, die Forderung selbst einzuziehen, bleibt hiervon unberührt. Georg Fischer verpflichtet sich jedoch, die Forderung nicht einzuziehen, solange der Besteller seinen Zahlungsverpflichtungen nachkommt, nicht in Zahlungszwang gerät und insbesondere kein Antrag auf Eröffnung eines Vergleichs- oder Insolvenzverfahrens gestellt ist oder Zahlungseinstellung vorliegt. Ist dies jedoch der Fall, so kann Georg Fischer verlangen, dass der Besteller die abgetretenen Forderungen und deren Schuldner bekannt gibt, alle zum Einzug erforderlichen Angaben macht, die dazugehörigen Unterlagen aushändigt und den Schuldner (Dritten) die Abtretung mitteilt.
- 9.3 Die Verarbeitung oder Umbildung der gelieferten Ware durch den Besteller wird stets für Georg Fischer vorgenommen. Wird die gelieferte Ware mit anderen, nicht Georg Fischer gehörenden Gegenständen verarbeitet, so erwirbt Georg Fischer das Miteigentum an der neuen Sache im Verhältnis des Wertes der gelieferten Ware [Fakturaendbetrag, einschließlich MwSt] zu den anderen verarbeiteten Gegenständen zur Zeit der Verarbeitung. Für die durch Verarbeitung entstehende Sache gilt im Übrigen das Gleiche, wie für die unter Vorbehalt gelieferte Sache.
- 9.4 Wird die gelieferte Ware mit anderen, nicht Georg Fischer gehörenden Gegenständen untrennbar vermischt, so erwirbt Georg Fischer das Miteigentum an der neuen Sache im Verhältnis des Wertes der gelieferten Ware [Fakturaendbetrag, einschließlich MWSt] zu den anderen vermischten Gegenständen zum Zeitpunkt der Vermischung. Erfolgt die Vermischung in der Weise, dass die Sache des Bestellers als Hauptsache anzusehen ist, so gilt als vereinbart, dass der Besteller Georg Fischer anteilmäßig Miteigentum überträgt. Der Besteller verwahrt das so entstandene Alleineigentum oder Miteigentum für Georg Fischer.
- 9.5 Der Besteller tritt Georg Fischer auch die Forderungen zur Sicherung der Forderungen Georg Fischers gegen ihn ab, die durch die Verbindung der gelieferten Ware mit einem Grundstück gegen einen Dritten erwachsen.
- 9.6 Georg Fischer verpflichtet sich, die Georg Fischer zustehenden Sicherheiten auf Verlangen des Bestellers insoweit freizugeben, als der realisierbare Wert der Sicherheiten die zu sichernden Forderungen um mehr als 10% übersteigt; die Auswahl der freizugebenden Sicherheiten obliegt Georg Fischer.

10 Lieferung

- 10.1 Angegebene Lieferfristen sind unverbindlich, es sei denn, die Verbindlichkeit wurde in der Auftragsbestätigung ausdrücklich zugesagt. Die in der Auftragsbestätigung genannten Fristen beginnen erst dann zu laufen, wenn sämtliche behördlichen Formalitäten, wie Einfuhr- und Zahlungsbewilligungen eingeholt, sowie über die wesentlichen technischen Punkte Einigkeit erzielt worden ist. Die Lieferfrist bzw. gegebenenfalls der Liefertermin gilt, soweit nichts Abweichendes vereinbart worden ist, als eingehalten, wenn die Lieferung zum Versand bereitgestellt worden ist.
- 10.2 Die Lieferpflicht steht unter den nachstehenden Vorbehalten, d.h., die Lieferfrist wird angemessen verlängert bzw. der Liefertermin aufgeschoben:
 - a) wenn Georg Fischer Angaben, die für die Ausführung der Bestellung benötigt werden, nicht rechtzeitig zugehen oder wenn sie der Besteller nachträglich abändert und damit eine Verzögerung der Lieferung verursacht;
 - b) wenn Georg Fischer durch höhere Gewalt an der Lieferung gehindert wird. Der höheren Gewalt stehen unvorhersehbare und von Georg Fischer nicht zu vertretende Umstände gleich, welche Georg Fischer die Lieferung unzumutbar erschweren oder unmöglich machen, wie Lieferverzögerungen oder fehlerhafte Zulieferungen der vorgesehenen Vorlieferanten, Arbeitskampf, behördliche Maßnahmen, Rohmaterial- oder Energiemangel, wesentliche Betriebsstörungen, etwa durch Zerstörung des Betriebes im Ganzen oder wichtiger Abteilungen oder durch den Ausfall unentbehrlicher Fertigungsanlagen, gravierende Transportstörungen, z.B. durch Straßenblockaden. Dauern diese Umstände mehr als sechs Monate an, haben beide Parteien das Recht, vom Vertrag zurückzutreten. Schadensersatzansprüche des Bestellers sind ausgeschlossen;
 - c) wenn der Besteller mit der Erfüllung seiner vertraglichen Verpflichtungen im Rückstand ist, insbesondere, wenn er die Zahlungsbedingungen nicht einhält oder vereinbarte Sicherheiten nicht rechtzeitig leistet.
- 10.3 Ist die Überschreitung der vereinbarten bzw. angemessen verlängerten Lieferfrist von Georg Fischer zu vertreten, kommt Georg Fischer erst in Verzug, wenn der Besteller Georg Fischer schriftlich eine angemessene Nachfrist,

die wenigstens einen Monat betragen muss, gesetzt hat und auch diese ungenutzt abgelaufen ist.

- 10.4 Anschließend stehen dem Besteller die vom Gesetz vorgesehenen Rechte vorbehaltlich der Ziffer 16 zu.
- 10.5 Teillieferungen sind zulässig. Für Teillieferungen kann Georg Fischer Teillieferungen ausstellen.
- 10.5 Nimmt der Besteller versandfertig gemeldete Ware nicht rechtzeitig ab, ist Georg Fischer berechtigt, die Ware auf Kosten und Gefahr des Bestellers zu lagern und als geliefert zu berechnen. Bezahlt der Besteller die Ware nicht, ist Georg Fischer insbesondere berechtigt, anderweitig darüber zu verfügen.
- 10.6 Im Fall, dass der Besteller einen Auftrag annulliert und Georg Fischer nicht auf der Erfüllung des Vertrages beharrt, hat Georg Fischer Anspruch auf Schadensersatz in der Höhe von 10% des Vertragspreises und auf den diesen Betrag übersteigenden, nachgewiesenen Schaden. Dem Besteller ist der Nachweis gestattet, dass Georg Fischer kein oder nur ein wesentlich niedrigerer Schaden als der Betrag des pauschalierten Schadensersatzanspruchs entstanden ist.

11 Rücknahme von Verpackung

Soweit der Besteller die für den Transport der gelieferten Ware verwendete Verpackung nach der Verpackungs-verordnung an Georg Fischer zurückgibt, trägt er die Kosten der Verwertung und des Transports zum von Georg Fischer benannten Verwertungsort.

12 Gefahrenübergang

- 12.1 Die Gefahr geht ab Werk gemäß Incoterms der ICC (aktuelle Ausgabe) auf den Besteller über und zwar auch dann, wenn die Lieferung frei-Haus, unter ähnlichen Bedingungen oder einschließlich Montage erfolgt oder wenn der Transport durch Georg Fischer organisiert und geleitet wird.
- 12.2 Verzögert sich der Versand aus nicht von Georg Fischer zu vertretenden Gründen, so geht die Gefahr mit der Mitteilung über die Versandbereitschaft an den Besteller auf diesen über.

13 Versand und Versicherung

- 13.1 Die Versicherung gegen Schäden irgendwelcher Art obliegt dem Besteller. Auch wenn sie durch Georg Fischer zu besorgen ist, gilt sie als im Auftrag und für Rechnung des Bestellers abgeschlossen.
- 13.2 Besondere Wünsche betreffend Versand und Versicherung sind Georg Fischer rechtzeitig bekanntzugeben. Andernfalls erfolgt der Versand nach Ermessen – jedoch ohne Verantwortung – von Georg Fischer so schnell und kostengünstig wie möglich. Bei „Frei-Haus“ Lieferungen bleibt die Versandabwicklung Georg Fischer überlassen. Werden dabei vom Besteller besondere Vorschriften erteilt, gehen eventuelle Mehrkosten zu seinen Lasten.
- 13.3 Bei Beschädigung oder Verlust der Ware auf dem Transport hat der Besteller auf den Empfangsdokumenten einen entsprechenden Vorbehalt anzubringen und beim Beförderer unverzüglich eine Tatbestandsaufnahme zu veranlassen. Die Meldung nicht ohne weiteres feststellbarer Transportschäden hat spätestens innerhalb sechs Tagen nach Empfang der Ware an den Beförderer zu erfolgen.

14 Prüfung und Abnahme der Lieferung

- 14.1 Die Ware wird von Georg Fischer während der Fabrikation im üblichen Rahmen geprüft. Verlangt der Besteller weitergehende Prüfungen, sind diese schriftlich zu vereinbaren und vom Besteller zu bezahlen.
- 14.2 Der Besteller ist verpflichtet, seinen gesetzlich geschuldeten Untersuchungs- und Rügeobligationen nachzukommen. Mängelrügen müssen unverzüglich, spätestens jedoch 5 Arbeitstage nach Lieferung bzw. bei verdeckten Mängeln 5 Arbeitstage nach ihrer Feststellung schriftlich erfolgen.
- 14.3 Mangelhaft gelieferte Ware ist in jedem Fall bis zur endgültigen Klärung der Gewährleistungs- bzw. Schadensersatzansprüche aufzubewahren und Georg Fischer auf Aufforderung zur Verfügung zu stellen. Zum Schutz der Mitarbeiter vor toxischen oder radioaktiven Substanzen, die möglicherweise in den betreffenden Produkten transportiert wurden, ist mangelhafte Ware, die an Georg Fischer oder ihre Vertriebsorganisation zurückgeschickt wird, Unbedenklichkeitsbescheinigungen beizulegen. Das entsprechende Formular kann bei der lokalen Verkaufsorganisation oder über www.gfps.com/de angefordert werden.

15 Haftung für Sachmängel

Für Sachmängel haftet Georg Fischer wie folgt:

- 15.1 Mängel an der gelieferten Ware sind nach Wahl von Georg Fischer unentgeltlich nachzubessern, neu zu liefern oder neu zu erbringen („Nacherfüllung“), sofern der Sachmangel bereits im Zeitpunkt des Gefahrenübergangs vorliegt. Georg Fischer ist verpflichtet, die zum Zweck der Nacherfüllung erforderlichen und verhältnismäßigen Aufwendungen, insbesondere Transport-, Wege-, Arbeits- und Materialkosten zu tragen, soweit sich diese nicht dadurch erhöhen, dass die gelieferte Ware nach einem anderen Ort als dem Erfüllungsort verbracht wurde. Ersetzte gelieferte Ware wird Eigentum von Georg Fischer.
- 15.2 Schlägt die Nacherfüllung auch beim zweiten Versuch fehl, kann der Besteller – unbeschadet etwaiger Schadensersatzansprüche nach diesen Bedingungen – vom Vertrag zurücktreten oder den Preis mindern.
- 15.3 Für Ware, die nach Angaben, Zeichnungen oder Modellen des Bestellers hergestellt wird, beschränkt sich die Haftung von Georg Fischer auf die Materialbeschaffenheit und die Verarbeitung. Sachmängelansprüche bestehen nicht bei nur unerheblicher Abweichung von der vereinbarten Beschaffenheit, bei nur unerheblicher Beeinträchtigung der Brauchbarkeit, bei natürlicher Abnutzung oder Schäden, die nach dem Gefahrenübergang infolge fehlerhafter oder nachlässiger Behandlung, übermäßiger Beanspruchung, ungeeigneter Betriebsmittel, mangelhafter Bauarbeiten, ungeeigneten Baugrundes oder die auf Grund besonderer äußerer Einflüsse entstehen, die nach dem Vertrag nicht vorausgesetzt sind sowie bei nichtreproduzierbaren Softwarefehlern. Werden vom Besteller oder Dritten unsachgemäß Änderungen oder Instandsetzungsarbeiten vorgenommen, so bestehen für diese und die daraus entstehenden Folgen ebenfalls keine Mängelansprüche.
- 15.4 Für gelieferte Ware, die entsprechend ihrer üblichen Verwendungweise für ein Bauwerk verwendet wird und dessen Mangelhaftigkeit verursacht hat oder für gelieferte Ware, die im erdverlegten Rohrleitungsbau Anwendung findet,
 - a) übernimmt Georg Fischer im Rahmen der Ziffer 16 die verhältnismäßigen Aus- und Einbaukosten für die Wiederherstellung des ursprünglichen Zustandes des betreffenden Objektes sowie die sonstigen unmittelbaren Folgeschäden (Sach- und Personenschäden) und
 - b) verjähren die Gewährleistungs- und Haftungsansprüche, abweichend von Ziff. 17, 5 Jahre nach Einbaudatum, spätestens jedoch 7 Jahre nach dem Herstelldatum.
- 15.6 Gesetzliche Rückgriffsansprüche des Bestellers gegen Georg Fischer bestehen nur insoweit, als der Besteller mit seinem Abnehmer keine über die gesetzlichen Mängelansprüche hinausgehenden Vereinbarungen getroffen hat.

16 Allgemeine Haftungsbeschränkung

- 16.1 Georg Fischer haftet nach den gesetzlichen Bestimmungen, sofern der Besteller Schadensersatzansprüche geltend macht, die auf Vorsatz oder grober Fahrlässigkeit, einschließlich von Vorsatz oder grober Fahrlässigkeit der Vertreter oder Erfüllungsgehilfen von Georg Fischer beruhen. Soweit Georg Fischer keine vorsätzliche Vertragsverletzung angelastet wird, ist die Schadensersatzhaftung auf den vorhersehbaren, typischerweise eintretenden Schaden begrenzt.
- 16.2 Georg Fischer haftet nach den gesetzlichen Bestimmungen, sofern Georg Fischer schuldhaft eine wesentliche Vertragspflicht verletzt; auch in diesem Fall ist aber die Schadensersatzhaftung auf den vorhersehbaren, typischerweise eintretenden Schaden begrenzt.
- 16.3 Die Haftung wegen schuldhafter Verletzung des Lebens, des Körpers oder der Gesundheit bleibt unberührt; dies gilt auch für die zwingende Haftung nach dem Produkthaftungsgesetz oder bei Übernahme einer Garantie, falls ein davon umfassender Mangel der Haftung Georg Fischers auslöst.
- 16.4 Weitergehende Ansprüche des Bestellers gleich aus welchem Rechtsgrund, insbesondere Ansprüche aus Verletzung vertraglicher Haupt- und Nebenpflichten, Aufwendungsersatz mit Ausnahme desjenigen aus § 439 II BGB, unerlaubter Handlung sowie sonstiger deliktischer Haftung sind ausgeschlossen. Dies umfasst insbesondere Ansprüche wegen Schäden außerhalb der gelieferten Ware, den Anspruch auf Ersatz entgangenen Gewinns, sowie Ansprüche, die nicht aus der Mangelhaftigkeit der gelieferten Ware resultieren.
- 16.5 Soweit die Haftung von Georg Fischer ausgeschlossen oder beschränkt ist, gilt dies auch für mit ihr verbundene Gesellschaften sowie für die persönliche Haftung der Angestellten, Arbeitnehmer, Mitarbeiter, gesetzlicher Vertreter und Erfüllungsgehilfen von Georg Fischer und mit ihr verbundene Gesellschaften.

17 Verjährung von Schadensersatz- und Sachmängelansprüchen

Die Verjährungsfrist für Mängelansprüche beträgt 12 Monate, gerechnet ab Gefahrenübergang. Anderweitige Schadensersatzansprüche verjähren in 12 Monaten ab Gefährübergang. Die Ziffern 16.1, 16.2 und 16.3 gelten jedoch entsprechend.

18 Erfüllungsort und Gerichtsstand

- 18.1 Als Erfüllungsort für die Ware gilt der versendende Georg Fischer Betrieb.
- 18.2 Bei Streitigkeiten aus dem Vertragsverhältnis ist die Klage ausschließlich beim am Sitz des rechnungsstellenden Georg Fischer Betriebs zuständigen Gericht zu erheben. Georg Fischer ist jedoch auch berechtigt, jedes andere zuständige Gericht anzurufen.
- 18.3 Das Vertragsverhältnis untersteht dem am Sitz des rechnungsstellenden Georg Fischer Betriebes geltenden Recht.

Ihr Kontakt

Unsere Verkaufsgesellschaften und Vertriebspartner vor Ort bieten Ihnen Beratung in über 100 Ländern.

Verkaufsgesellschaft Deutschland

Georg Fischer GmbH
Daimlerstraße 6
73095 Albershausen
Telefon +49 7161 302-0
Fax +49 7161 302-259
info.de.ps@georgfischer.com

Verkaufsbüro Hannover

Georg Fischer GmbH
Heidering 37-39
30625 Hannover
Telefon +49 511 957 88-0
Fax +49 511 957 88-44

Verkaufsbüro Leipzig

Georg Fischer GmbH
Georg-Fischer-Straße 2
04249 Leipzig
Telefon +49 341 484 70-0
Fax +49 341 484 70-21

Verkaufsbüro Neuburg

Georg Fischer GmbH
Nördliche Grünauer Straße 65
86633 Neuburg
Telefon +49 8431 58 17-0
Fax +49 8431 58 17-20
info.jrg.ps@georgfischer.com

www.gfps.com/de

Die technischen Daten sind unverbindlich.
Sie beinhalten keine Zusicherung von Eigenschaften.
Änderungen vorbehalten. Es gelten unsere
Allgemeinen Verkaufsbedingungen.